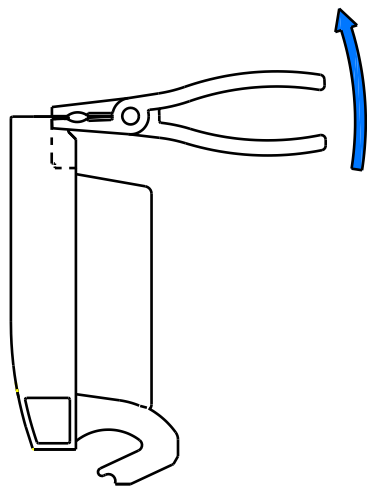


Montage Plombierstift

Assembling sealing pin

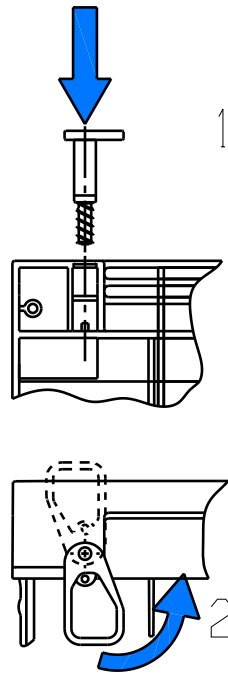
Montage du verrou plombé

A



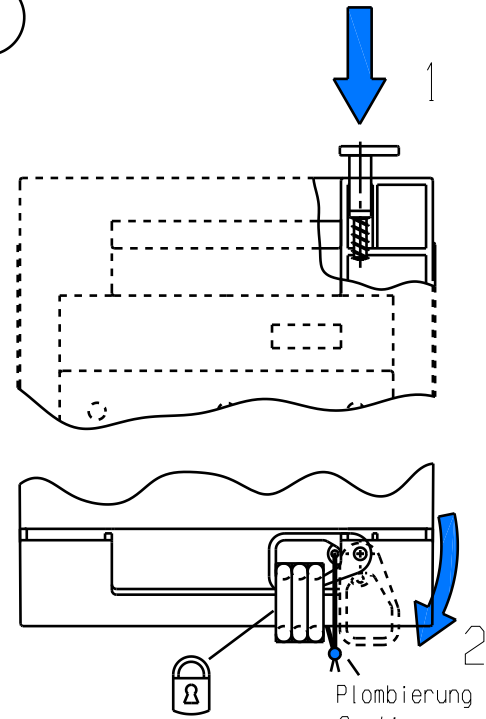
Vorgesehenen Bereich ausbrechen  
Break off pre-stamped weaked part  
Enlever la partie mince, pré-estampée

B



Plombierstift mit Feder in Deckelgriffbereich einführen und um 180° drehen  
Put in lid handle the sealing pin with spring and turn round 180°  
Introduire le verrou plombé avec ressort dans le couvercle et tourner à 180°

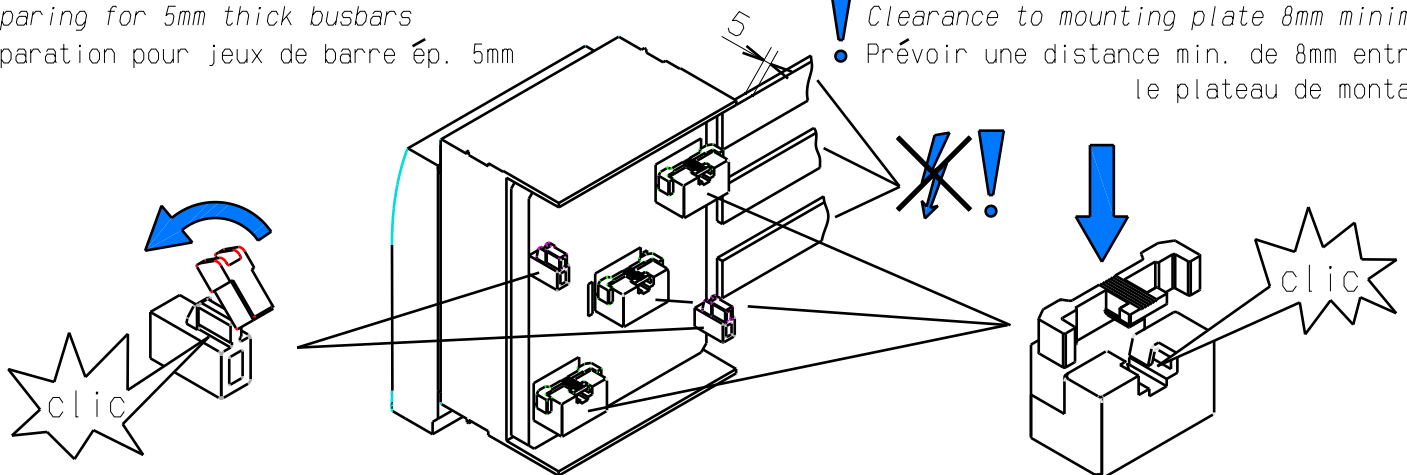
C



Deckel schließen und für Plombierung verriegeln  
Close breaker lid and bolt for sealing  
Fermer le couvercle et verrouiller le plombage

Vorbereitung auf 5mm dicke Schienen  
Preparing for 5mm thick busbars  
Préparation pour jeux de barre ép. 5mm

! Luftstrecke zur Montageplatte min. 8mm!  
! Clearance to mounting plate 8mm minimum!  
! Prévoir une distance min. de 8mm entre le plateau de montage!



Montage Kabelraumabdeckung  
Assembling cable shrouding cover  
Montage du compartiment de raccordement

Montage des Übergreifschutzes  
Assembling overreaching protection  
Montage de la barrière de protection

