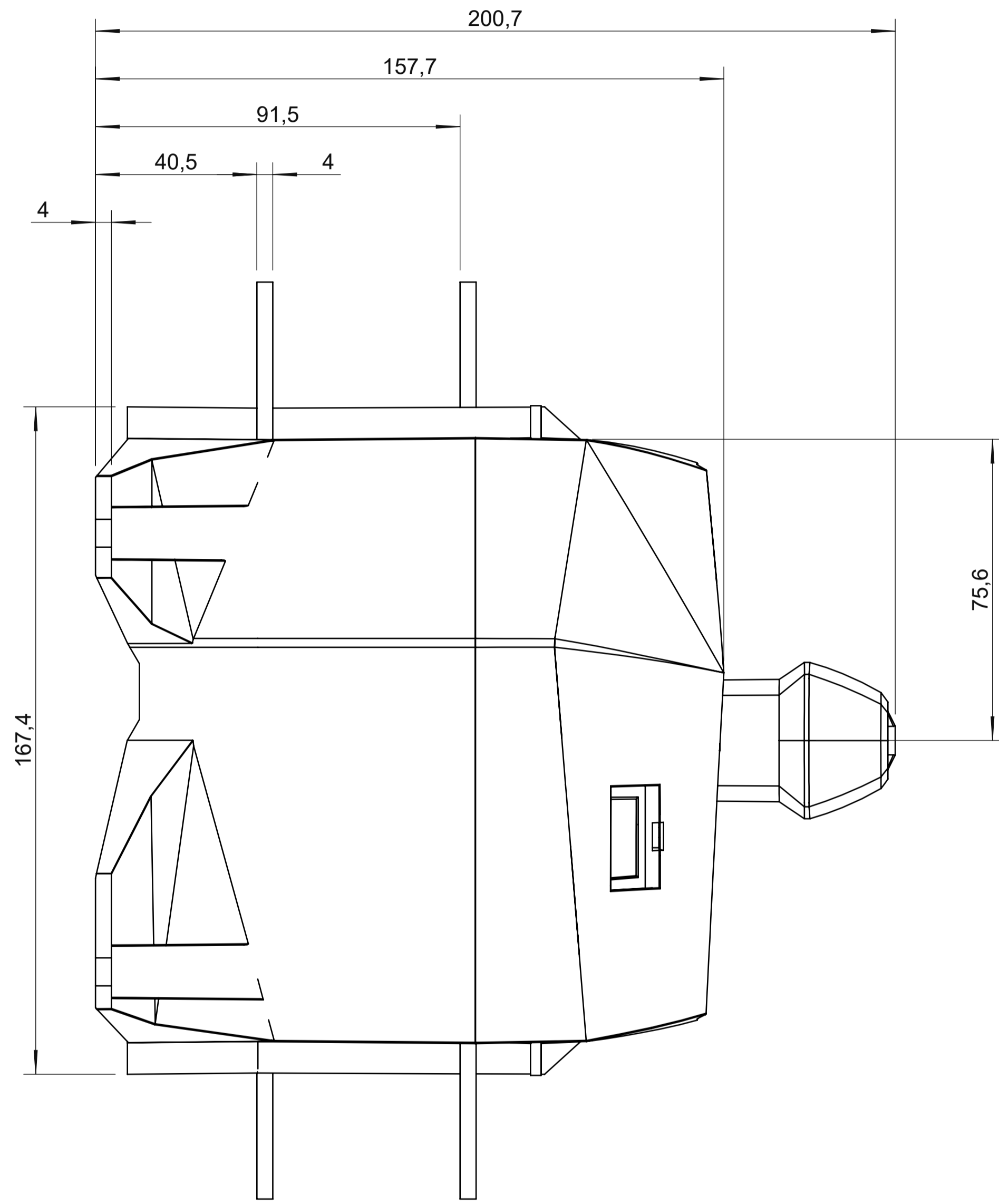
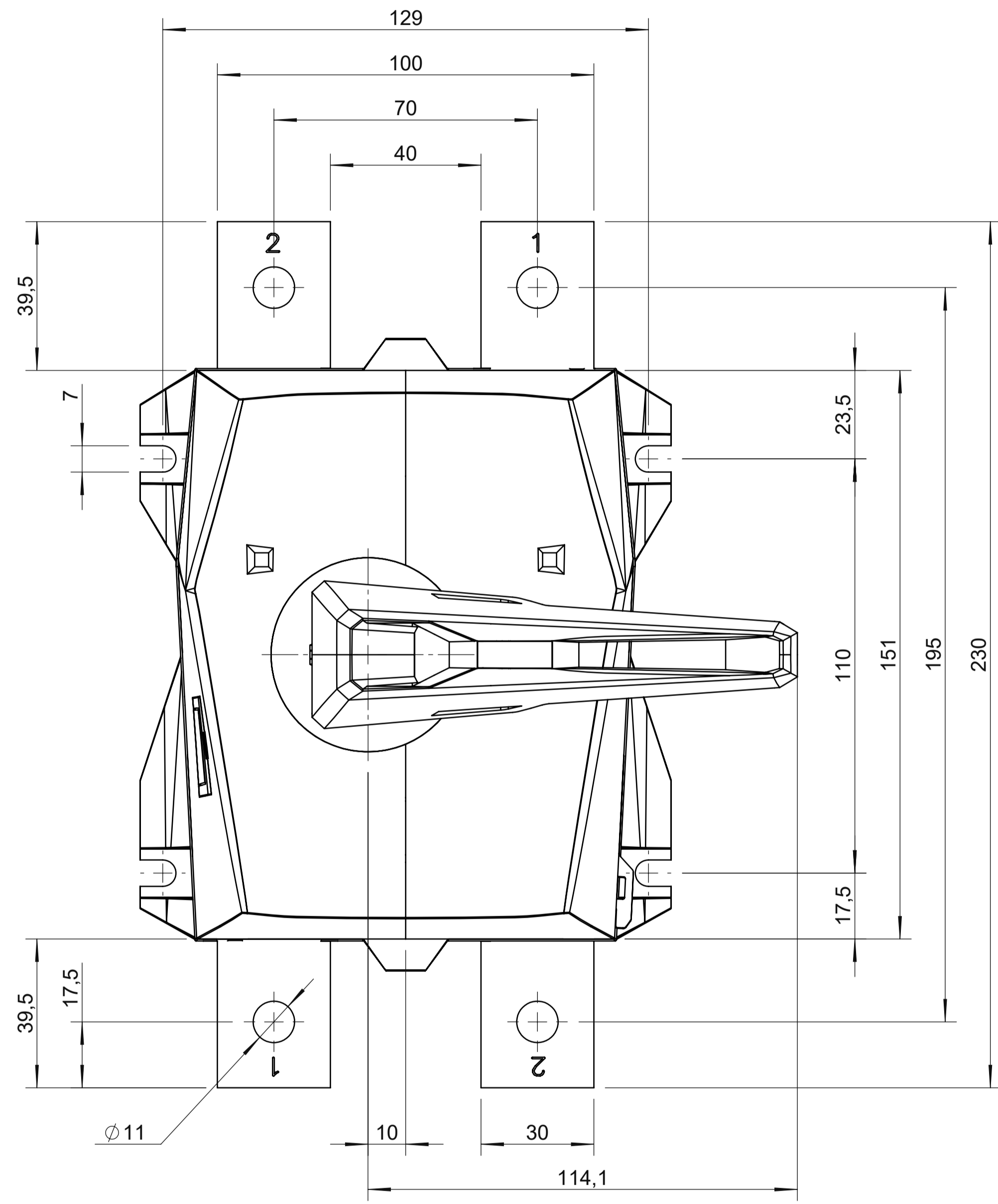


The copying, use, distribution or disclosure of the confidential and proprietary information contained in this document(s) is strictly prohibited without prior written consent. Any unauthorized use, distribution or disclosure of this information may result in legal action in the event of the grant of a patent or the registration of a utility model or design.

É expressamente proibido reprodução, uso, distribuição ou divulgação das informações contidas neste documento(s) sem a devida autorização prévia por escrito. Qualquer utilização, distribuição ou divulgação não autorizada desta informação pode resultar em ações legais em caso de registro de uma patente ou de um modelo.



A	A	-	15/08/2025	Reinaldo	Cadastro novo / New register
Ind. 2D	Ind. 3D	Alteração N° / Change No	Data / Date	Nome / Name	Descrição / Description
		15/08/2025	Patrick		
Desenhado por / Drawn	Data / Date	Nome / Name	Densidade/ Density:	g/cm³ Superfície/ Surface:	cm²
Aprovado / Revisado	15/08/2025	Armando	Volume/ Volume:	cm³ Massa/ Mass:	g
Escala/ Scale:			Liberação - Status / Release Status:		
S/E			Descrição / Description:		
Tolerância geral / Overall tolerance			Cota controlada / SPC-dimension		
<input checked="" type="checkbox"/> DIN 18742-1G4 <input type="checkbox"/> DIN ISO 2768 m <input type="checkbox"/> DIN ISO 2768 c			* Dimensão crítica / Important dimension ** Dimensão funcional / SPC-dimension *** Dimensão de montagem / Assembly dimension		
Projeto / Project:			Item No. / Drawing No.:		
Capus PV			23051 - Datasheet		
Artigo No.:			Tipo N° / Type No.:		
23051			DIN A1		
Material / Assent:			Folha / Page:		
			2/2		