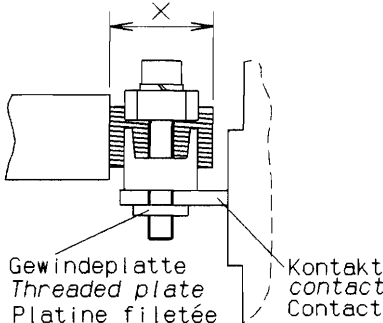
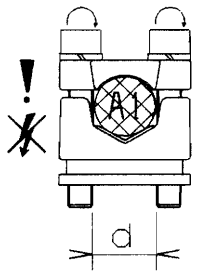
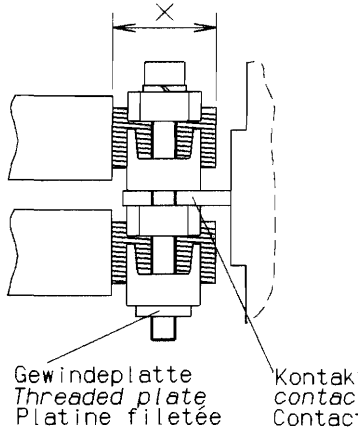
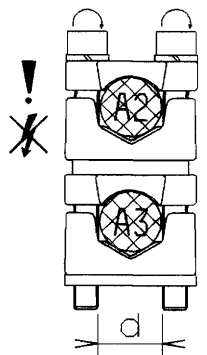
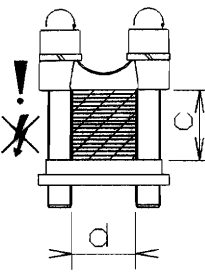





Prismenklemmenmontage - Assembling prism terminals - Montage bornes à prismes

 <p>Gewindeplatte Threaded plate Platine fileté</p> <p>Kontakt contact Contact</p>	 <p>d</p>	 <p>Gewindeplatte Threaded plate Platine fileté</p> <p>Kontakt contact Contact</p>	 <p>d</p>	 <p>d</p> <p>c</p>
<p>LTS-F 250/LTS 400 x=23mm</p> <p> 6-8Nm d=18mm 53-70lb.in</p>	<p>A1= 70-150mm²</p>		<p>A2, A3= 70-120mm²</p>	<p>c=1-10mm</p>
<p>LTS-F 400/LTS 630 x=27mm</p> <p> 8-10Nm d=21mm 70-90lb.in</p>	<p>A1=120-240mm²</p>		<p>A2, A3=120-185mm²</p>	<p>c=1-13mm</p>
<p>LTS-F 630/LTS 800 x=30mm</p> <p> 10-12Nm d=25mm 90-110lb.in</p>	<p>A1=150-300mm²</p>		<p>A2, A3=150-240mm²</p>	<p>c=1-13mm</p>