

Busmodul SmartWire-DT™ für MOTUS°ContactronControl

1. Sicherheitshinweise:

- **Beachten Sie die Sicherheitsvorschriften der Elektrotechnik und der Berufsgenossenschaft!**
- **Werden die Sicherheitsvorschriften nicht beachtet, kann Tod, schwere Körperverletzung oder hoher Sachschaden die Folge sein!**
- **Inbetriebnahme, Montage, Änderung und Nachrüstung darf nur von einer Elektrofachkraft ausgeführt werden!**
- **Betrieb im verschlossenen Schaltschrank gemäß IP54!**
- **Schalten Sie das Gerät vor Beginn der Arbeiten spannungsfrei!**
- **Bei Not-Halt-Anwendungen muss ein automatischer Wiederanlauf der Maschine durch eine übergeordnete Steuerung verhindert werden!**
- **Während des Betriebes stehen Teile der elektrischen Schaltgeräte unter gefährlicher Spannung!**
- **Schutzabdeckungen dürfen während des Betriebes von elektrischen Schaltgeräten nicht entfernt werden!**
- **Wechseln Sie das Gerät nach dem ersten Fehler unbedingt aus!**
- **Reparaturen am Gerät, insbesondere das Öffnen des Gehäuses, dürfen nur vom Hersteller vorgenommen werden.**
- **Bewahren Sie die Betriebsanleitung auf!**

2. Software

Um MOTUS°ContactronControl im Bussystem von SmartWire-DT™ zu integrieren, ist das Programm SmartWire Assist V1.71 oder höher erforderlich. Das Programm steht über www.woehner.de zum Download zur Verfügung.

3. Kurzbeschreibung

Über die 8-polige Flachleitung erfolgt die Zuführung der Bemessungssteuerspannung 24VDC für MOTUS°ContactronControl. Zur Ansteuerung übernimmt das Busmodul SmartWire-DT™ die Ansteuerbefehle vom SmartWire-DT™ Bus und speist sie als Ausgangssignale in die Eingänge des MOTUS°ContactronControl ein.

Dabei werden Rechts- und Linksansteuerung sowie die Quittierung mittels Reset-Eingang am MOTUS°ContactronControl unterstützt. Der Rückmeldeausgang des Schaltgerätes wird durch das Busmodul SmartWire-DT™ eingelesen und als Statusinformation auf dem SmartWire-DT™ Bus zur Verfügung gestellt. Mittels SmartWire-DT™ werden die Daten über ein Feldbusgateway (Profibus, CAN oder Ethernet) an eine übergeordnete Steuerung weiter gegeben. Je nach Gateway können bis zu 99 Teilnehmer an ein Gateway angeschlossen werden.

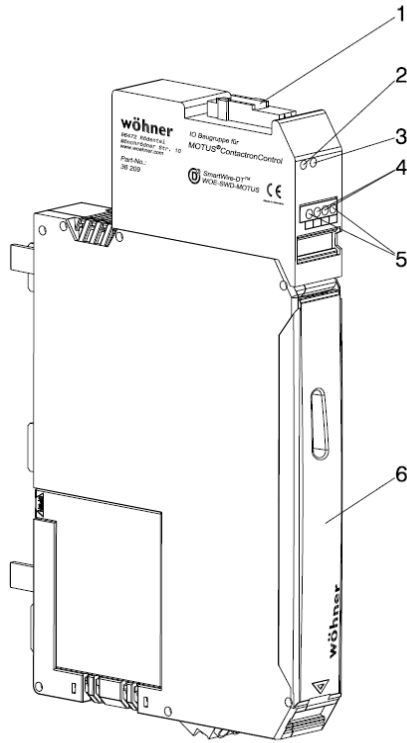
Um das sicherheitsgerichtete Abschalten eines Antriebs durch MOTUS°ContactronControl zu ermöglichen, besitzt das Busmodul SmartWire-DT™ für MOTUS°ContactronControl einen Enable-Eingang. Durch diesen Eingang wird die betriebliche Ansteuerung (Rechts oder Links) gesperrt (Enable = LOW) oder freigegeben (Enable = High).

4. Bestimmungsgemäße Verwendung

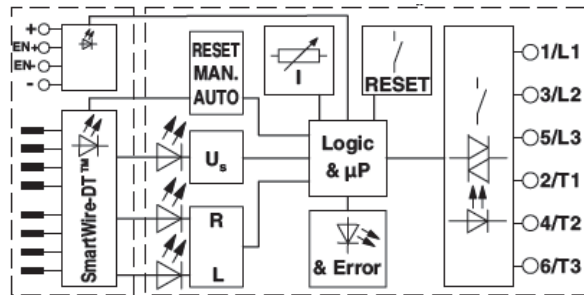
Das Busmodul SmartWire-DT™ ist ausschließlich für die Verwendung zusammen mit den MOTUS°ContactronControl Geräten von Wöhner zugelassen. Bei Verwendung von anderen Schaltgeräten ist die ordnungsgemäße Funktion, insbesondere die Sicherheitsfunktion

nicht sichergestellt.

Weitere sicherheitsrelevante Informationen finden Sie in den Dokumenten der jeweiligen Varianten MOTUS°ContactronControl. www.woehner.de, <http://www.woehner.de/de/produkte/36100.html> . (36100-36108)



Busmodul MOTUS°ContactronControl



5. Bedien- und Anzeigeelemente

- 1 SmartWire-DT™ Anschluss
- 2 SWD LED, grün
- 3 EN Enable-LED, grün
- 4 Enable-Eingang
- 5 Enable-Versorgungsspannung
- 6 MOTUS°ContactronControl

6. Abmessungen

