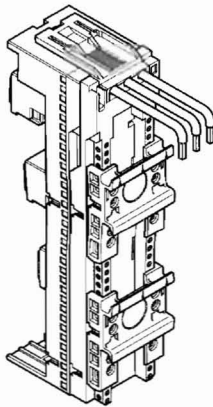
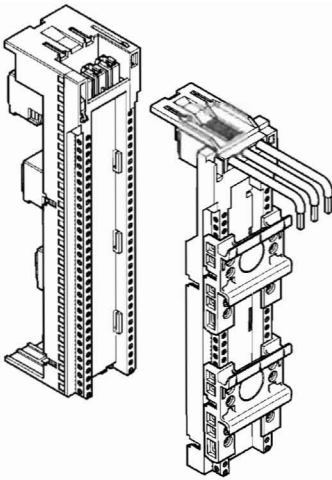


Eques MotorController

EMC-busbar adapter – Application Instruction
 EMC-Sammelschienenadapter – Anwendungsanweisung
 EMC-adaptateur – Notice d'application
 EMC-adattatore – Istruzione d'applicazione
 EMC-adaptador – Instrucción de aplicación



Attention: To prevent electrical shock, disconnect from power source before installing or servicing. Install in suitable enclosure. Keep free from contaminants. To be commissioned and maintained only by qualified personnel!

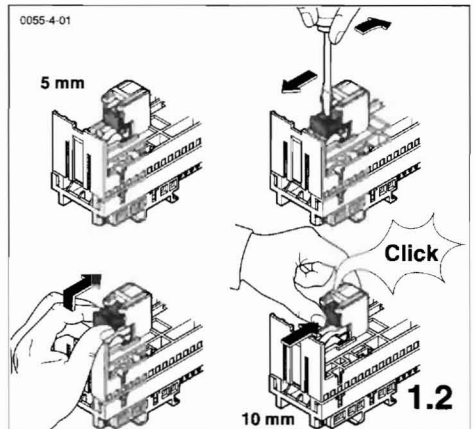
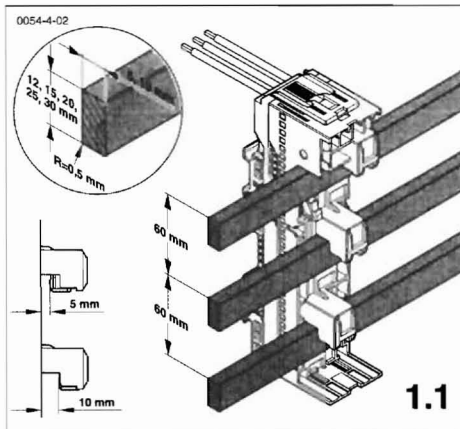
Achtung: Vor Installations- oder Servicearbeiten Stromversorgung unterbrechen, um Unfälle zu vermeiden. Die Geräte müssen in einem passenden Gehäuse eingebaut und gegen Verschmutzung geschützt werden. Inbetriebsetzung und Wartung nur durch Fachpersonal!

Attention: Avant le montage et la mise en service, couper l'alimentation secteur afin d'éviter tout accident. Prévoir une mise en coffret ou armoire appropriée. Protéger le produit contre les environnements agressifs. Mise en service en entretien: seulement par du personnel spé. aisé!

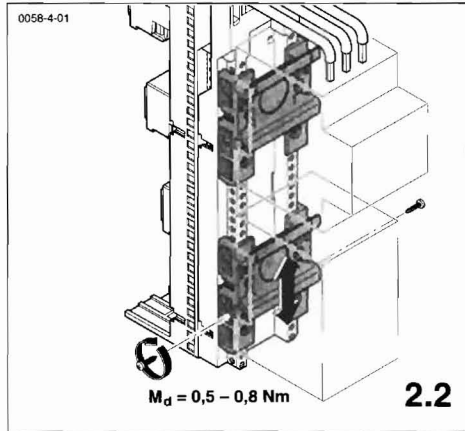
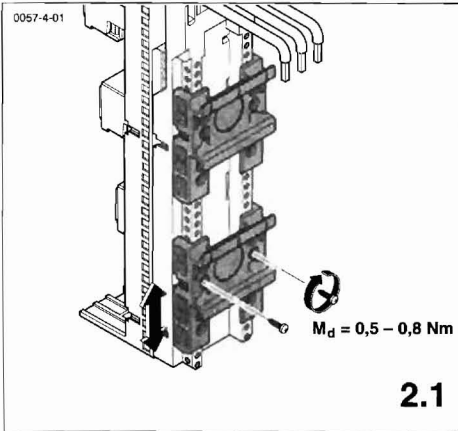
Attenzione: Per prevenire infortuni, togliere tensione prima dell'installazione o manutenzione. Installare in custodia idonea. Tenere lontano da contaminanti. Messa in servizio e manutenzione solo da personale specializzato!

Atención: Desconectar la alimentación eléctrica antes de realizar el montaje y la puesta en servicio, con el objeto de evitar accidentes. Instalado en una caja o armario apropiado. Proteger el producto de los ambientes agresivos. Puesta en servicio y mantenimiento exclusivamente por personal especializado!

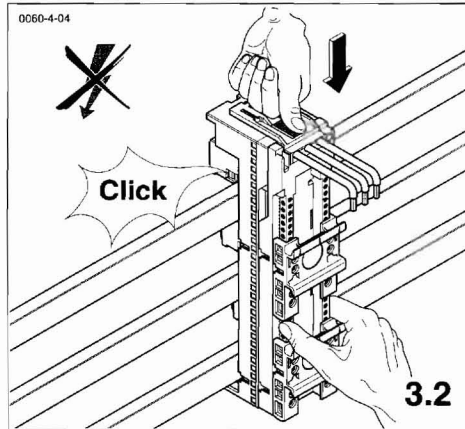
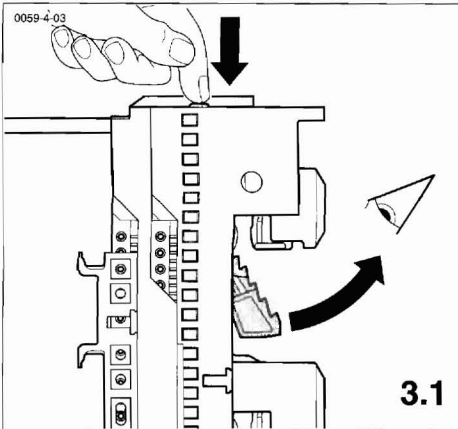
1. Schienensystem Busbar system



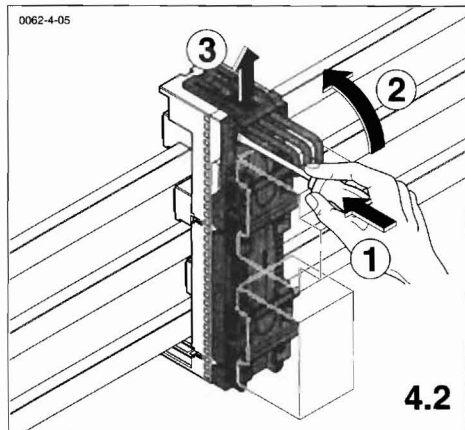
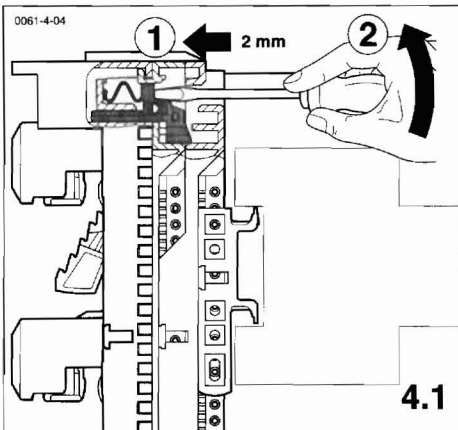
2. Aufbau Geräte Assembly of components



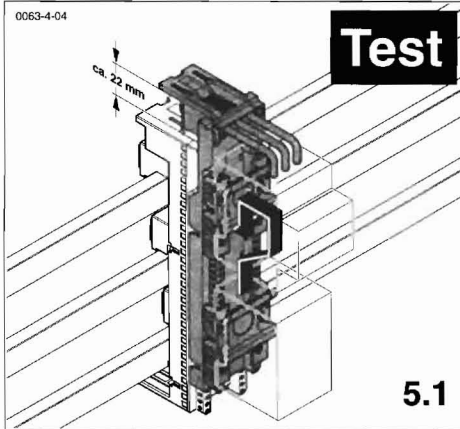
3. Montage Adapter Assembly of the adapter



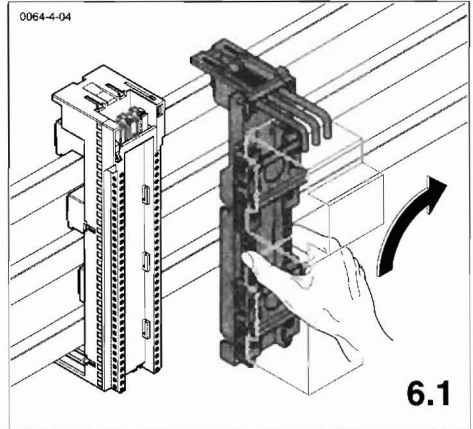
4. Demontage Gerätemodul Disassembly of the device adapter plate



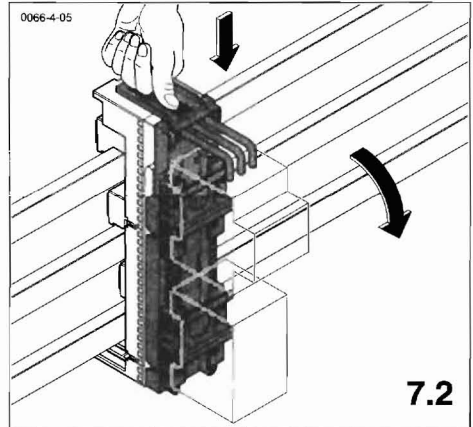
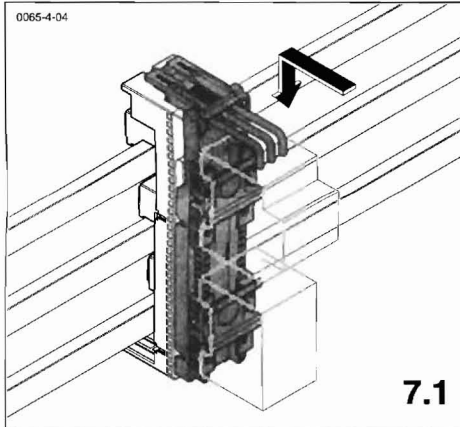
5. Teststellung Test position



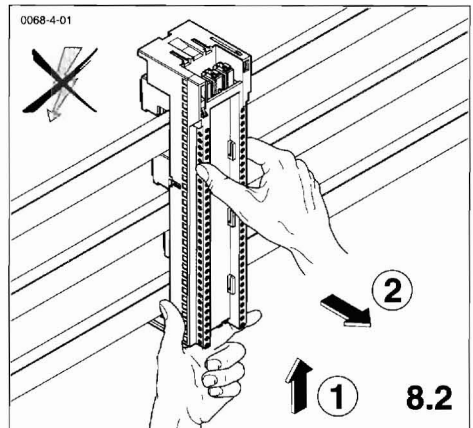
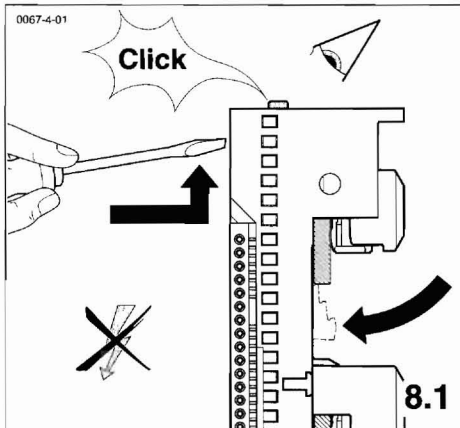
6. Entfernen des Gerätemoduls Disassembly of the device adapter plate



7. Montage Gerätemodul Assembly of the device adapter plate



8. Demontage Disassembly



9. Zubehör Equipment

