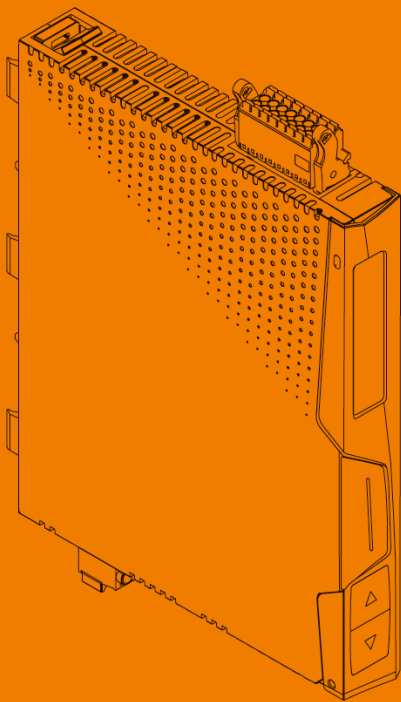


wöhner



MOTUS[®] C14

ALLES MIT SPANNUNG

Elektronischer Motorstarter mit Wendefunktion



Weitere Informationen finden Sie in der zugehörigen Dokumentation des jeweiligen Artikels unter www.woehner.de

Kurzbeschreibung

Der vernetzbare elektronische Motorstarter mit Wendefunktion und Stromüberwachung stellt folgende Funktionen bereit (1-phasig und 3-phasig):

- Rechtslauf
- Linkslauf
- Motorüberlastschutz
- Motorblockierschutz
- Elektronischer Kurzschlusschutz C14
- Galvanische Unterbrechung
- Strommessung
- Spannungsmessung
- Leistungsmessung (nur bei Connect Plus)
- Anbindung an IO-Link-Systeme (nur bei Connect Plus)

Durch die interne Verriegelungsschaltung und Lastverdrahtung wird der Verdrahtungsaufwand auf ein Minimum reduziert.

1. Inhalt der EU-Konformitätserklärung

Hersteller: Wöhner GmbH & Co. KG,
Mönchrödener Str. 10, 96472 Rödental, Germany

Produktbezeichnung	Artikelnummer
MOTUS®C14 Basic 2,6 A, Panel	36231
MOTUS®C14 Basic 2,6 A, 30Compact	36232
MOTUS®C14 Basic 2,6 A, 60Classic	36233
MOTUS®C14 Basic 2,6 A, CrossBoard	36234
MOTUS®C14 Basic 6,6 A, Panel	36235
MOTUS®C14 Basic 6,6 A, 30Compact	36236
MOTUS®C14 Basic 6,6 A, 60Classic	36237
MOTUS®C14 Basic 6,6 A, CrossBoard	36238
MOTUS®C14 Connect Plus 2,6 A, Panel	36255
MOTUS®C14 Connect Plus 2,6 A, 30Compact	36256
MOTUS®C14 Connect Plus 2,6 A, 60Classic	36257
MOTUS®C14 Connect Plus 2,6 A, CrossBoard	36258
MOTUS®C14 Connect Plus 6,6 A, Panel	36259
MOTUS®C14 Connect Plus 6,6 A, 30Compact	36260
MOTUS®C14 Connect Plus 6,6 A, 60Classic	36261
MOTUS®C14 Connect Plus 6,6 A, CrossBoard	36262

Das vorstehend bezeichnete Produkt stimmt mit den wesentlichen Anforderungen der nachfolgenden Richtlinie(n) und deren Änderungsrichtlinien überein:

2014/35/EU	Niederspannungsrichtlinie
2014/30/EU	EMV-Richtlinie
IEC / EN 60947-4-2	Produktnorm

2. Sicherheitshinweise/Errichtungshinweise

- Beachten Sie bei allen Arbeiten am Gerät die nationalen Sicherheits- und Unfallverhütungsvorschriften.
- Werden die Sicherheitsvorschriften nicht beachtet, kann Tod, schwere Körperverletzung oder hoher Sachschaden die Folge sein.
- Während des Betriebs stehen Teile der elektrischen Schaltgeräte unter gefährlicher Spannung.
- Nur eine Elektrofachkraft darf das Gerät in Betrieb nehmen, montieren oder nachrüsten.

Stand 02.2026 – 94762 000 D

- Schalten Sie das Gerät vor Beginn der Arbeiten spannungsfrei.
- Entfernen Sie während des Betriebs keine Schutzabdeckungen von elektrischen Schaltgeräten.
- Bewahren Sie die Produktdokumentation auf.
- Setzen Sie das Gerät keiner mechanischen und/oder thermischen Beanspruchung aus, die die beschriebenen Grenzen überschreitet.
- Bauen Sie das Gerät zum Schutz gegen mechanische oder elektrische Beschädigungen in ein entsprechendes Gehäuse mit einer geeigneten Schutzart von mindestens IP54 nach IEC/EN 60529 ein.
- Bauen Sie das Gerät gemäß den in der Einbauanweisung beschriebenen Anweisungen ein. Ein Zugriff auf die Stromkreise im Inneren des Geräts ist nicht zugelassen.
- Reparieren Sie das Gerät nicht selbst, sondern ersetzen Sie es durch ein gleichwertiges Gerät. Reparaturen dürfen nur vom Hersteller vorgenommen werden. Der Hersteller haftet nicht für Schäden aus Zuwiderhandlung.
- Die sicherheitstechnischen Daten können Sie dieser Dokumentation und den Zertifikaten entnehmen.
- Setzen Sie ausschließlich Netzteile mit sicherer Trennung mit SELV / PELV Spannung nach EN 50178 / VDE 0160 (SELV / PELV) ein. In diesen wird ein Kurzschluss zwischen Primär- und Sekundärseite ausgeschlossen.
- Betrieb im verschlossenen Schaltschrank!
- Beachten Sie den minimal zulässigen Laststrom:
2,6 A-Geräte: ≥ 100 mA
6,6 A-Geräte: ≥ 100 mA

Anwendungsbereich

- Dies ist ein Produkt für Umgebung A (Industrie). In Umgebung B (Haushalt) kann dieses Gerät unerwünschte Funkstörungen verursachen. In diesem Fall kann der Anwender verpflichtet sein, angemessene Maßnahmen durchzuführen.

3. UL-Hinweise

WARNUNG:

Gefahr durch elektrischen Schlag und Brandgefahr

Das Auslösen mit der Fehlermeldung „Short Circuit“ kann ein Hinweis darauf sein, dass ein Fehlerstrom unterbrochen wurde. Um die Gefahr eines Brandes oder elektrischen Schlages zu reduzieren, überprüfen Sie bitte das Schaltgerät auf äußere Anzeichen einer Schädigung und tauschen es gegebenenfalls aus.

Wenn Sie die Anweisungen nicht beachten, können Tod, schwerwiegende Verletzungen oder Sachbeschädigungen die Folge sein.

ACHTUNG

Das Gerät ist für den Einsatz mit einer "low voltage, limited energy, isolated power supply" ausgelegt. Verwenden Sie für mindestens 75 °C zugelassene Kupferleitungen für den Einsatz mit einer "low voltage, limited energy, isolated power supply".

SCCR (Einzel- und Gruppeninstallation)

Geeignet für die Anwendung in Stromkreisen mit maximal 100 kA eff. symmetrischen Strom und ≤ 480 V. FLA 2,6 A (480 V AC), 6,6 A (480 V AC).

4. Bedien- und Anzeigeelemente (Bild 1)

- 1 Steuerstecker
- 2 Haupttaster
- 3 Laststecker
- 4 Sammelschielenadapter 30Compact
- 5 Display (nur bei Connect Plus)
- 6 Pfeiltaster (nur bei Connect Plus)
- 7 USB-C Anschluss

5. Hinweise



WARNUNG:
Lebensgefahr durch Stromschlag!
Niemals bei anliegender Spannung arbeiten.

5.1 Netzanschluss und Leitungsschutz

- Beachten Sie beim Anschluss des zwingend nötigen 3-Phasen-Netzes unbedingt die Klemmenbezeichnung.
- Betreiben Sie die Steuerspeisespannungs- und Steuerungseingänge mit Stromversorgungsmodulen gemäß IEC 61131-2 (max. 5 % Restwelligkeit).
- Um bei langen Steuerleitungen die induktive bzw. kapazitive Einkopplung von Störpulsen zu vermeiden, empfehlen wir die Verwendung von abgeschirmten Leitungen.

6. Montage (Bild 2)

- Rasten Sie den elektronischen Motorstarter auf das jeweilige Sammelschielenensystem 30Compact, 60Classic oder direkt auf das CrossBoard®.

- 1 Sammelschielenadapter 30Compact
- 2 Sammelschielenadapter 60Classic
- 3 Tragschielenadapter
- 4 Elektronikbaustein
- 5 CrossBoard®

7. Anschluss (Bild 3)

Die Standard-Verbindung wird über einen 16-poligen Steckverbinder realisiert. Schließen Sie die Leitungen an den Steuerstecker des Motorstarters an.

1-phasige Konfiguration:

- | | |
|---------------------------|------------------------|
| 2 Ansteuerung Phase L1 | 1 24 V / L+ |
| 4 Ansteuerung Phase L2 | 3 GND / L- |
| 6 24 V / L+ | 5 Enable + |
| 8 GND / L- | 7 Enable - |
| 10 Ansteuerung Phase L3 | 9 Nicht verbunden |
| 12 GND für Eingänge | 11 C/Q Leitung* |
| 14 98 (Störung Schließer) | 13 96 (Störung Öffner) |
| 16 12 (Warnung Öffner)* | 15 95/11 (Common) |

3-phasige Konfiguration:

- | | |
|---------------------------|------------------------|
| 2 Rechtslauf | 1 24 V / L+ |
| 4 Linkslauf | 3 GND / L- |
| 6 24 V / L+ | 5 Enable + |
| 8 GND / L- | 7 Enable - |
| 10 Reset | 9 Nicht verbunden |
| 12 GND für Eingänge | 11 C/Q Leitung* |
| 14 98 (Störung Schließer) | 13 96 (Störung Öffner) |
| 16 12 (Warnung Öffner)* | 15 95/11 (Common) |

* nicht verbunden für Basic-Variante

Enable-Eingang

Um den an das Gerät angeschlossenen Motor in Betrieb zu setzen, müssen Sie dem Gerät über den Enable-Eingang die Freigabe erteilen.

Sobald am Enable-Eingang (an den Klemmen EN+ und EN-) ein gültiges Signal anliegt, nimmt das Gerät Ansteuerbefehle entgegen.

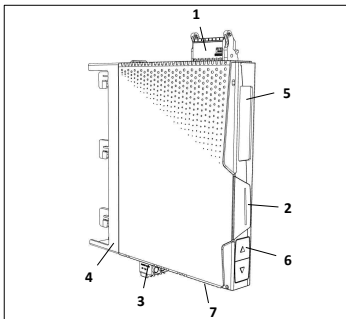


Bild 1

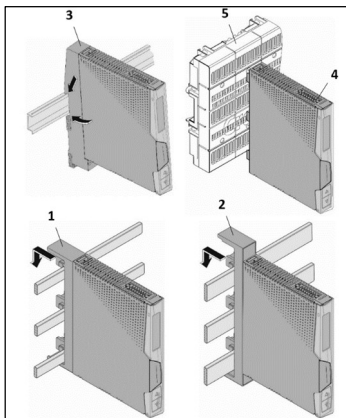


Bild 2

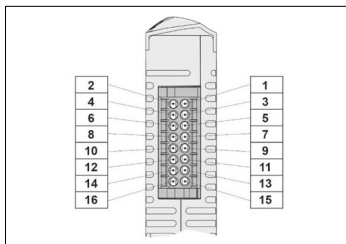


Bild 3

8. Funktion (1-phasig und 3-phasig)

8.1 Status- und Diagnoseanzeigen

Mit dem Haupttaster visualisiert das Gerät die Betriebszustände. Betriebsbereitschaft wird weiß, Stromfluss grün, Warnung gelb (nur Connect Plus) und Störung rot angezeigt.

8.2 Diagnosefunktion

Durch diverse Diagnosefunktionen ist der elektronische Motorstarter in der Lage, Gerätefehler und Fehler in der Peripherie zu erkennen. Bei einer erkannten Störung befindet sich das Gerät im abgeschalteten Zustand.

Sie können Gerätefehler nicht quittieren. Diese werden im Gerät gespeichert. Sie können das Gerät anschließend nicht wieder in Betrieb nehmen. Bei Fehlern in der Peripherie ist zum Verlassen des sicheren abgeschalteten Zustands eine Fehlerquittierung erforderlich.

8.3 Fehlerquittierung

Manuell (Haupttaster)

Betätigen Sie den Haupttaster an der Geräte-Frontseite für ca. 2 s (Basic: 5s) um eine Störung zu quittieren.

Manuell (Fern-Quittierung über den Bus; nur Connect Plus)

Sie können den manuellen Reset über den Bus ausführen.

Manuell (Analoger Reset-Eingang)

Sie können den manuellen Reset über analogen Reset-Eingang ausführen (nur 3-phasiger Betrieb).

Automatisch (nur bei Störung „Überlast“)

Wenn Sie diese Funktion parametrieren, quittiert das Gerät Überlast-Auslösungen nach Unterschreiten von 75 % beim thermischen Gedächtnis automatisch.

Rückmeldung

Sobald das Gerät eine Warnung oder eine Störung signalisiert, können Sie diese Information über den Bus (nur Connect Plus) oder die Warn- und Störrelais abfragen.

8.4 Parametrierung - Nennstromeinstellung

Parametrieren Sie bei der Inbetriebnahme das Gerät entweder über den Bus, das Menü oder das ServiceTool. Stellen Sie Nennstrom, Trippelklasse und weitere Kenngrößen so ein, dass sie zum angeschlossenen Motor passen. Für die Basic-Variante steht lediglich die Parametrierung über das ServiceTool (USB-C) zur Verfügung.

9. Derating

2,6 A-Geräte: Gerät senkrecht, Motorabgang unten

Umgebungstemperatur [°C]	35	55	70
Max. Laststrom [A], angelehnt mit Abstand $\geq 22,5$ mm	2,6	2,6	-
Max. Laststrom [A], angelehnt ohne Abstand	2,6	2,4	-

6,6 A-Geräte: Gerät senkrecht, Motorabgang unten (dynamische Lüfterregelung)

Umgebungstemperatur [°C]	35	55	70
Max. Laststrom [A], angelehnt mit Abstand $\geq 22,5$ mm	6,6	6,6	-
Max. Laststrom [A], angelehnt ohne Abstand	5,3	5,3	-

Weitere Informationen zum Thema Derating und zur Auslösekennlinie finden Sie im Datenblatt des jeweiligen Artikels unter woehner.de.

10. Auslösezeiten

In den Connect Plus-Varianten kann zwischen 8 Auslöseklassen gewählt werden. Für die Basic-Variante steht lediglich Auslöseklasse 10A zur Verfügung.

Tabelle 1: Kalter Zustand [s]

I / I _n	TC 2E	TC 3E	TC 5	TC 10A	TC 10	TC 20	TC 30	TC 40E
1,2	122	203	366	488	650	1463	2276	3089
1,5	43	72	129	172	230	517	805	1092
2	20	33	59	78	104	234	365	495
3	7,8	13	23	31	41	93	144	196
4	4,2	7,0	13	17	22	50	78	106
5	2,7	4,4	8,0	11	14	32	49	67
6	1,9	3,1	5,5	7,3	9,7	22	34	46
7	1,4	2,2	4,0	5,4	7,1	16	25	34
8	1,0	1,7	3,1	4,1	5,4	12	19	26
9	0,8	1,4	2,4	3,2	4,3	9,6	15	20
10	0,7	1,1	2,0	2,6	3,5	7,8	12	16
11	0,6	0,9	1,6	2,2	2,9	6,4	10	14
12	0,5	0,8	1,4	1,8	2,4	5,4	8,4	11
13	0,4	0,7	1,2	1,6	2,1	4,6	7,2	9,7
14	0,4	0,6	1,0	1,3	1,8	4,0	6,2	8,4
15	0,3	0,5	0,9	1,2	1,6	3,5	5,4	7,3

Tabelle 2: Warmer Zustand [s]

I / I _n	TC 2E	TC 3E	TC 5	TC 10A	TC 10	TC 20	TC 30	TC 40E
1,2	64	107	193	257	343	771	1200	1635
1,5	15	24	44	58	77	174	271	371
2	5,5	9,2	17	22	30	66	103	141
3	2,0	3,3	6,0	8,0	11	24	37	51
4	1,1	1,8	3,2	4,2	5,6	13	20	27
5	0,7	1,1	2,0	2,6	3,5	7,9	12	17
6	0,5	0,8	1,4	1,8	2,4	5,4	8,4	12
7	0,3	0,6	1	1,3	1,8	3,9	6,1	8,4
8	0,3	0,4	0,8	1,0	1,3	3	4,7	6,4
9	0,2	0,3	0,6	0,8	1,1	2,4	3,7	5,0
10	0,2	0,3	0,5	0,6	0,9	1,9	3,0	4,1
11	0,1	0,2	0,4	0,5	0,7	1,6	4,5	3,4
12	0,1	0,2	0,3	0,4	0,6	1,3	2,1	2,8
13	0,1	0,2	0,3	0,4	0,5	1,1	1,8	2,4
14	0,1	0,1	0,3	0,3	0,4	1,0	1,5	2,1
15	0,1	0,1	0,2	0,3	0,4	0,9	1,3	1,8

11. Abkühlzeiten

Eine Quittierung der Störung „Überlast“ ist erst möglich, wenn der Wert des thermischen Gedächtnisses unter 75 % gesunken ist.

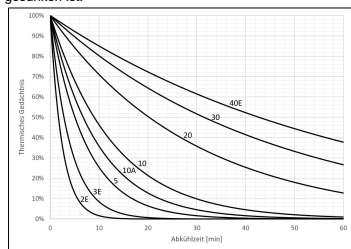


Bild 4

Tabelle 3: Zeit bis zum Wiedereinschalten [s]

TC 2E	TC 3E	TC 5	TC 10A	TC 10	TC 20	TC 30	TC 40E
42	70	126	168	224	504	784	1064

12. Technische Daten

Geräteversorgung	
Bemessungssteuerstromkreispeisespannung U_s	24 V DC
Steuerspeisespannungsbereich	20,4 V DC - 26,4 V DC
Bemessungssteuerspeisestrom I_s	200 mA

Digitaler Eingang gemäß IEC 60947-1 Anhang S	
Bemessungsbetätigungsspannung U_c	24 V DC
Bemessungsbetätigungsstrom I_c	7 mA
Schaltswelle	< 6 V („0“-Signal) > 12 V („1“-Signal)

AC-Ausgang	
Bemessungsisolationsspannung U_i	500 V AC (50 / 60 Hz)
Laststrombereich siehe Derating	0,1 - 2,6 A / 0,1 A - 6,6 A
Bedingter Bemessungskurzschlussstrom I_a	100 kA (Zuordnungsart 2, ohne Versicherung)
Auslösekennlinien nach IEC 60947-4-2	2E, 3E, 5, 10A, 10, 20, 30, 40E (Basic: 10A)
Abkühlzeit	Dynamisch siehe Auslösekennlinie (Kapitel 10)
Bemessungsbetriebsstrom I_e AC-53a	2,6 A / 6,6 A
Bemessungsbetriebsstrom I_e AC-51	2,6 A / 6,6 A

Allgemeine Daten	
Einbaulage	Senkrecht (Hutschiene waagrecht, Motorabgang unten)
Montage	Anreihbar, Abstand siehe Derating (Kapitel 9)
Abmessungen B / H / T	22,5 mm / 160 mm / 132,5 mm
Umgebungstemperatur (Betrieb)	-5 °C - +55 °C (Derating beachten)
Relative Luftfeuchtigkeit r.F.	5 - 95 %, nicht kondensierend
Umgebungstemperatur (Lagerung/Transport)	-40 °C - +80 °C

Isolationseigenschaften	
Bemessungsisolationsspannung	500 V
Bemessungsstoßspannung	4 kV
Verschmutzungsgrad	2

Anschlussdaten	
Benennung Anschluss	Steuerkreis
Anschlussart	Push-in-Anschluss
Leiterquerschnitt feindrähtig ohne Aderendhülse	0,2 - 1,5 mm ² (f) / AWG 24 - 16 (str)
Leiterquerschnitt feindrähtig mit Aderendhülse ohne Kunststoffhülse	0,25 - 1,5 mm ² (f+AE)
Leiterquerschnitt feindrähtig mit Aderendhülse mit Kunststoffhülse	0,14 - 0,75 mm ² (f+AE)
Leiterquerschnitt starr	0,2 - 1,5 mm ² (re)
Abisolierlänge	10 mm
Benennung Anschluss	Lastkreis
Anschlussart	Schraubanschluss
Anzugsdrehmoment	0,5 - 0,6 Nm / 5 lb-in. - 7 lb-in.
Leiterquerschnitt feindrähtig ohne Aderendhülse	0,2 - 2,5 mm ² (f) / AWG 24 - 14 (str)
Leiterquerschnitt feindrähtig mit Aderendhülse ohne Kunststoffhülse	0,25 - 2,5 mm ² (f+AE)
Leiterquerschnitt feindrähtig mit Aderendhülse mit Kunststoffhülse	0,25 - 2,5 mm ² (f+AE)
Leiterquerschnitt starr	0,2 - 2,5 mm ² (re)
Abisolierlänge	8 mm

Normen / Bestimmungen	
Normen	IEC / EN 60947-4-2 IEC / EN 60947-1
UL-Zulassung	E510845
Zugelassene Adapter	MCC-60-2, MCC-30-2, MCC-PA-2

Electronic motor starter with reversing function



For additional information, please refer to the corresponding documentation of the relevant product at www.woehner.de/en/

Short description

The network-capable electronic motor starter with reversing function and current monitoring provides the following functions (1-phase and 3-phase):

- Forward running
- Reverse running
- Motor overload protection
- Engine lock protection
- Electronic short-circuit protection C14
- Galvanical interruption
- Current measurement
- Voltage measurement
- Power measurement (only Connect Plus)
- Connection to IO-Link-systems (only Connect Plus)

The amount of cabling required is reduced to a minimum by the internal locking circuit and the load wiring.

1. Content of the EU Declaration of Conformity

Manufacturer: Wöhner GmbH & Co. KG,
Mönchrödener Str. 10, 96472 Rödental, Germany

Product designation	Part No.
MOTUS®C14 Basic 2,6 A, Panel	36231
MOTUS®C14 Basic 2,6 A, 30Compact	36232
MOTUS®C14 Basic 2,6 A, 60Classic	36233
MOTUS®C14 Basic 2,6 A, CrossBoard	36234
MOTUS®C14 Basic 6,6 A, Panel	36235
MOTUS®C14 Basic 6,6 A, 30Compact	36236
MOTUS®C14 Basic 6,6 A, 60Classic	36237
MOTUS®C14 Basic 6,6 A, CrossBoard	36238
MOTUS®C14 Connect Plus 2,6 A, Panel	36255
MOTUS®C14 Connect Plus 2,6 A, 30Compact	36256
MOTUS®C14 Connect Plus 2,6 A, 60Classic	36257
MOTUS®C14 Connect Plus 2,6 A, CrossBoard	36258
MOTUS®C14 Connect Plus 6,6 A, Panel	36259
MOTUS®C14 Connect Plus 6,6 A, 30Compact	36260
MOTUS®C14 Connect Plus 6,6 A, 60Classic	36261
MOTUS®C14 Connect Plus 6,6 A, CrossBoard	36262

The above mentioned product conforms with the most important requirements of the following directive(s) and their modification directives:

2014/35/EU	Low Voltage Directive
2014/30/EU	Electromagnetic Compatibility Directive (EMC)
IEC / EN 60947-4-2	Product standard

2. Safety Notes

2.1 Installation notes

- When working on the device, observe the national safety and accident prevention regulations.
- Disregarding these safety regulations may result in death, serious personal injury or damage to equipment.
- During operation, parts of electrical switching devices carry hazardous voltages.

- This device may only be commissioned, installed or retro-fitted by an electrically skilled person.

status 02.2026 – 94762 000 D

- Before working on the device, disconnect the power.
 - Protective covers must not be removed when operating electrical switching devices.
 - Keep the product documentation in a safe place.
 - Do not subject the device to mechanical and/or thermal loads that exceed the specified limits.
 - To protect the device against mechanical or electrical damage, install it in a suitable housing with an appropriate degree of protection of at least IP54 in accordance with IEC/EN 60529.
 - Install the device according to the instructions in the installation instructions.
- Access to circuits within the device is not permitted.
- Do not repair the device yourself; replace it with an equivalent device. Repairs may only be performed by the manufacturer. The manufacturer is not liable for damage resulting from noncompliance.
 - You will find the safety-relevant data in this documentation and the certificates.
 - Only use power supply units with safe isolation with SELV / PELV voltage in accordance with EN 50178 / VDE 0160 (SELV / PELV). This prevents short circuits between primary and secondary sides.
 - The device must be operated in a closed control cabinet!
 - Observe the minimum permissible load current in safety-related applications:
2.6 A devices: ≥ 100 mA
6.6 A devices: ≥ 100 mA
- Area of application**
- This is a product for environment A (industry). The device can cause unwanted radio interference if used in Class B environments (household). In this case, the user may be obligated to take the necessary precautionary measures

3. UL notes

WARNING: Risk of electrical shock and fire

The opening of the branch-circuit protective device may be an indication that a fault current has been interrupted.

To reduce the risk of fire or electric shock, current-carrying parts and the other components of the controller should be examined and replaced if damaged.

Failure to follow instructions can result in death, serious injury, or equipment damage.

NOTE

The device is designed for use with a "low voltage, limited energy, isolated power supply".

For use with a "low voltage, limited energy, isolated power supply" use copper cables approved to at least 75 °C.

Suitable for use on a circuit with a maximum of 100 kA rms symmetrical amperes and ≤ 480 V.

FLA 2,6 A (480 V AC), 6,6 A (480 V AC).

4. Operating and indicating elements. (Image 1)

- 1 Control plug
- 2 Main Button
- 3 Load plug
- 4 busbar adapter 30Compact
- 5 Display (only Connect Plus devices)
- 6 Arrow button (only Connect Plus devices)
- 7 USB-C connector

5. Connection notes



WARNING: Danger to life by electric shock
Never carry out work when voltage is present.

5.1 Mains connection and line protection

- When connecting the mandatory 3-phase network, it is essential to observe the terminal identification.
- The control supply voltage and control voltage inputs must be operated with power supply modules according to IEC 61131-2 (max. 5 % residual ripple).
- In order to avoid inductive or capacitive coupling of noise emissions where long control wires are used, we recommend the use of shielded conductors.

6. Mounting (Image 2)

- Snap the electronic motor starter onto the respective busbar system 30Compact, 60Classic or directly onto the CrossBoard®.

- 1 busbar adapter 30Compact
- 2 busbar adapter 60Classic
- 3 DIN rail adapter
- 4 Electronic motor starter
- 5 CrossBoard®

7. Connection (Image 3)

The standard connection is realized using a 16-pin connector. Connect the cables to the control plug of the motor starter.

1-phase configuration

- | | |
|---------------------|-------------------|
| 2 Control Phase L1 | 1 24 V / L+ |
| 3 Control Phase L2 | 3 GND / L- |
| 6 24 V / L+ | 5 Enable + |
| 8 GND / L- | 7 Enable - |
| 10 Control Phase 3 | 9 Not connected |
| 12 GND for inputs | 11 C/Q line* |
| 14 98 (Error NO) | 13 96 (Error NC) |
| 16 12 (Warning NC)* | 15 95/11 (Common) |

3-phase configuration

- | | |
|---------------------|-------------------|
| 2 Clockwise | 1 24 V / L+ |
| 4 Counterclockwise | 3 GND / L- |
| 6 24 V / L+ | 5 Enable + |
| 8 GND / L- | 7 Enable - |
| 10 Reset | 9 Not connected |
| 12 GND for inputs | 11 C/Q line* |
| 14 98 (Error NO) | 13 96 (Error NC) |
| 16 12 (Warning NC)* | 15 95/11 (Common) |

*not connected for Basic variant

Enable-input

To put the motor connected to the device into operation, you have to enable the device via the enable input. As soon as a valid signal is present at the enable input (at terminals EN + and EN-), the device accepts control commands.

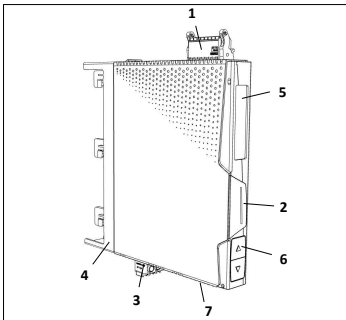


Image 1

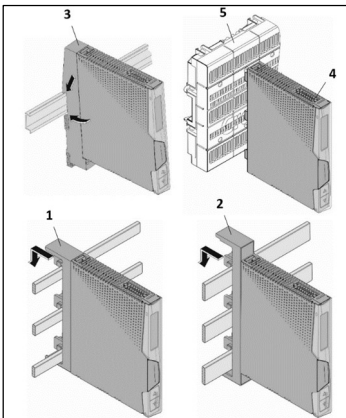


Image 2

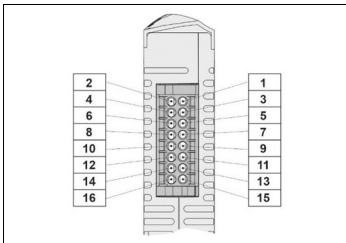


Image 3

8. Function (1-phase and 3-phase)

8.1 Status- and diagnostics indicators

The device visualizes the operating states with the main button. Operational readiness is displayed in white, current flow in green, warning in yellow (only Connect Plus) and error in red.

8.2 Diagnostic function

With various diagnostic functions, the electronic motor starter is able to detect device errors and errors in the periphery. If an error is detected, the device is switched off. You cannot acknowledge device errors. These are saved in the device. In this case you cannot use the device over again. In the event of errors in the periphery, an error acknowledgment is required to exit the safe shutdown state.

8.3 Error acknowledgment

Manual (main button)

Press the main button on the front of the device for approx. 2 s (Basic: 5s) in order to acknowledge the error.

Manual (remote acknowledgment via the bus; only Connect Plus)

You can perform the manual reset via the bus.

Manual (analog reset input)

You can perform the manual reset via the analog reset input (3-phase configuration only).

Automatic (only in the event of error "overload")

If you parameterize this function, the device automatically acknowledges overload trips after the thermal capacity falling below 75 %.

Feedback

As soon as the device signals a warning or an error, you can query this information via the bus (only Connect Plus) or the warning and error relays.

8.4 Parameterization – Nominal current setting

During commissioning, parameterize the device either via the bus, the menu or the ServiceTool. Set the nominal current, trip class and other parameters so that they match the connected motor. For the basic variant, parameterisation is only possible via ServiceTool (USB-C).

9. Derating

2,6 A-devices: device vertical, motor output below

Ambient temperature [°C]	35	55	70
Max. load current [A], lined up at a distance $\geq 22,5$ mm	2,6	2,6	-
Max. load current [A], lined up without a gap	2,6	2,4	-

6,6 A-devices: device vertical, motor output below (dynamic fan control)

Ambient temperature [°C]	35	55	70
Max. load current [A], lined up at a distance $\geq 22,5$ mm	6,6	6,6	-
Max. load current [A], lined up without a gap	5,3	5,3	-

Further information on derating and the tripping characteristic can be found in the data sheet of the respective article at woehner.de.

10. Trip times

For Connect Plus variants there are 8 available tripping classes. For the Basic variants there is only class 10A.

Table 1: Cold state [s]

I / I _n	TC 2E	TC 3E	TC 5	TC 10A	TC 10	TC 20	TC 30	TC 40E
1,2	122	203	366	488	650	1463	2276	3089
1,5	43	72	129	172	230	517	805	1092
2	20	33	59	78	104	234	365	495
3	7,8	13	23	31	41	93	144	196
4	4,2	7,0	13	17	22	50	78	106
5	2,7	4,4	8,0	11	14	32	49	67
6	1,9	3,1	5,5	7,3	9,7	22	34	46
7	1,4	2,2	4,0	5,4	7,1	16	25	34
8	1,0	1,7	3,1	4,1	5,4	12	19	26
9	0,8	1,4	2,4	3,2	4,3	9,6	15	20
10	0,7	1,1	2,0	2,6	3,5	7,8	12	16
11	0,6	0,9	1,6	2,2	2,9	6,4	10	14
12	0,5	0,8	1,4	1,8	2,4	5,4	8,4	11
13	0,4	0,7	1,2	1,6	2,1	4,6	7,2	9,7
14	0,4	0,6	1,0	1,3	1,8	4,0	6,2	8,4
15	0,3	0,5	0,9	1,2	1,6	3,5	5,4	7,3

Table 2: Hot state [s]

I / I _n	TC 2E	TC 3E	TC 5	TC 10A	TC 10	TC 20	TC 30	TC 40E
1,2	64	107	193	257	343	771	1200	1635
1,5	15	24	44	58	77	174	271	371
2	5,5	9,2	17	22	30	66	103	141
3	2,0	3,3	6,0	8,0	11	24	37	51
4	1,1	1,8	3,2	4,2	5,6	13	20	27
5	0,7	1,1	2,0	2,6	3,5	7,9	12	17
6	0,5	0,8	1,4	1,8	2,4	5,4	8,4	12
7	0,3	0,6	1	1,3	1,8	3,9	6,1	8,4
8	0,3	0,4	0,8	1,0	1,3	3	4,7	6,4
9	0,2	0,3	0,6	0,8	1,1	2,4	3,7	5,0
10	0,2	0,3	0,5	0,6	0,9	1,9	3,0	4,1
11	0,1	0,2	0,4	0,5	0,7	1,6	4,5	3,4
12	0,1	0,2	0,3	0,4	0,6	1,3	2,1	2,8
13	0,1	0,2	0,3	0,4	0,5	1,1	1,8	2,4
14	0,1	0,1	0,3	0,3	0,4	1,0	1,5	2,1
15	0,1	0,1	0,2	0,3	0,4	0,9	1,3	1,8

11. Cool down times

The "overload" error can only be acknowledged when the value of the thermal memory has fallen below 75 %.

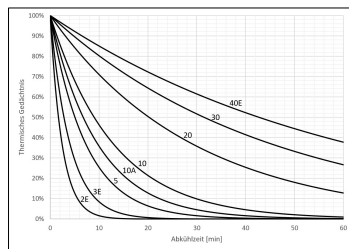


Image 4

Table 3: Time to switch on again [s]

TC 2E	TC 3E	TC 5	TC 10A	TC 10	TC 20	TC 30	TC 40E
42	70	126	168	224	504	784	1064

12. Technical Data

Device supply	
Rated control circuit supply voltage U_s	24 V DC
Control supply voltage range	20.4 V DC - 26.4 V DC
Rated control supply current I_s	200 mA

Digital input in acc. IEC 60947-1	
Rated actuating voltage U_c	24 V DC
Rated actuating current I_c	7 mA
Switching level	< 6 V („0“-signal) > 12 V („1“-signal)

AC output	
Rated insulation voltage U_i	500 V AC
Load current range see derating	0.1 - 2.6 A / 0.1 A - 6.6 A
Rated conditional short-circuit current I_a	100 kA (coordination type 2, without additional fuse)
Trigger characteristic in acc. IEC 60947-4-2	2E, 3E, 5, 10A, 10, 20, 30, 40E (Basic: 10A)
Cooling time	Dynamic see tripping curve (chapter 10)
Rated operating current I_a AC-53a	2.6 A / 6.6 A
Rated operating current I_a AC-51	2.6 A / 6.6 A

General data	
Mounting position	vertical (horizontal DIN rail, motor output below)
Mounting	alignable, for spacing see derating (chapter 9)
Dimensions W / H / D	22.5 mm / 160 mm / 132.5 mm
Ambient temperature range (operation)	-5 °C - +55 °C (respect derating)
Relative air humidity r.H.	5 - 95 %, not condensing
Ambient temperature range (storage/transport)	-40 °C - +80 °C

Insulation properties	
Rated insulation voltage	500 V
Rated surge voltage	4 kV
Degree of pollution	2

Connection data	
Designation of connection	Control circuit
Connection type	Push-in connection
Conductor cross section flexible without ferrule	0.2 - 1.5 mm ² (f) / AWG 24 - 16 (str)
Conductor cross section flexible with ferrule without plastic sleeve	0.25 - 1.5 mm ² (f+AE)
Conductor cross section flexible with ferrule with plastic sleeve	0.14 - 0.75 mm ² (f+AE)
Conductor cross section solid	0.2 - 1.5 mm ² (re)
Stripping length	10 mm
Designation of connection	Load circuit
Connection type	Screw connection
Tightening torque	0.5 - 0.6 Nm / 5 lb-in. - 7 lb-in.
Conductor cross section flexible without ferrule	0.2 - 2.5 mm ² (f) / AWG 24 - 14 (str)
Conductor cross section flexible with ferrule without plastic sleeve	0.25 - 2.5 mm ² (f+AE)
Conductor cross section flexible with ferrule with plastic sleeve	0.25 - 2.5 mm ² (f+AE)
Conductor cross section solid	0.2 - 2.5 mm ² (re)
Stripping length	8 mm

Standards / regulations	
Standards	IEC / EN 60947-4-2 IEC / EN 60947-1
UL approval	E510845
For use with Adapters	MCC-60-2, MCC-30-2, MCC-PA-2

Wöhner GmbH & Co. KG
Elektrotechnische Systeme
Mönchrödener Straße 10
96472 Rödental
Germany

Phone +49 9563 751-0
info@woehner.com
woehner.com