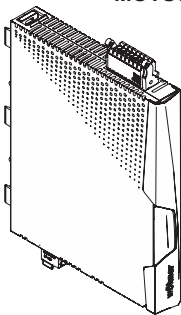


MOTUS®C14 CrossBoard MOTUS®C14 30Compact MOTUS®C14 60Classic MOTUS®C14 Panel

MOTUS®C14 CrossBoard

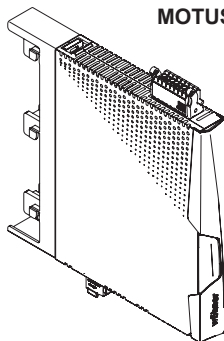


36246
36250
36258
36262



Achtung: Vor Installations- oder Servicearbeiten Stromversorgung unterbrechen, um Unfälle zu vermeiden. Die Geräte müssen in einem passenden Gehäuse eingebaut und gegen Verschmutzung geschützt werden. Inbetriebsetzung und Wartung nur durch Fachpersonal!

MOTUS®C14 30Compact

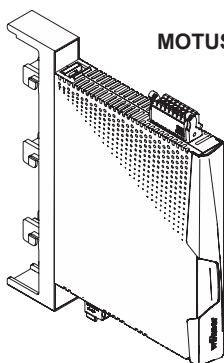


36244
36248
36256
36260

Attention: To prevent electrical shock, disconnect from power source before installing or servicing. Install in suitable enclosure. Keep free from contaminants. To be commissioned and maintained only by qualified personnel!

Atención: Con el objeto de evitar accidentes, hay que desconectar la alimentación eléctrica antes de realizar el montaje y la puesta en marcha. Debe instalarse en una caja o armario apropiado. Debe protegerse el producto de los ambientes agresivos. La puesta en marcha y el mantenimiento ha de hacerlo exclusivamente por personal especializado!

MOTUS®C14 60Classic

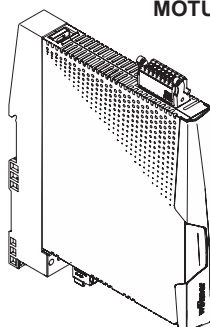


36245
36249
36257
36261

Attention: Avant le montage et la mise en service, couper l'alimentation secteur afin d'éviter tout accident. Prévoir une mise en coffret ou armoire appropriée, protéger le produit contre les environnements agressifs. Mise en service en entretien: seulement par du personnel spécialisé!

Attenzione: Per prevenire infortuni, togliere tensione prima dell'installazione o manutenzione. Installare in custodia idonea. Tenere lontano da contaminanti. Messa in servizio e manutenzione solo da personale specializzato!

MOTUS®C14 Panel



36243
36247
36255
36259

注意: 安装前或检修前应切断电源, 以防事故。开关应安装在适合的箱体, 同时应做好防污染保护。只有专业人员才能做运行、维护、保养的工作。

Werkzeuge Tools



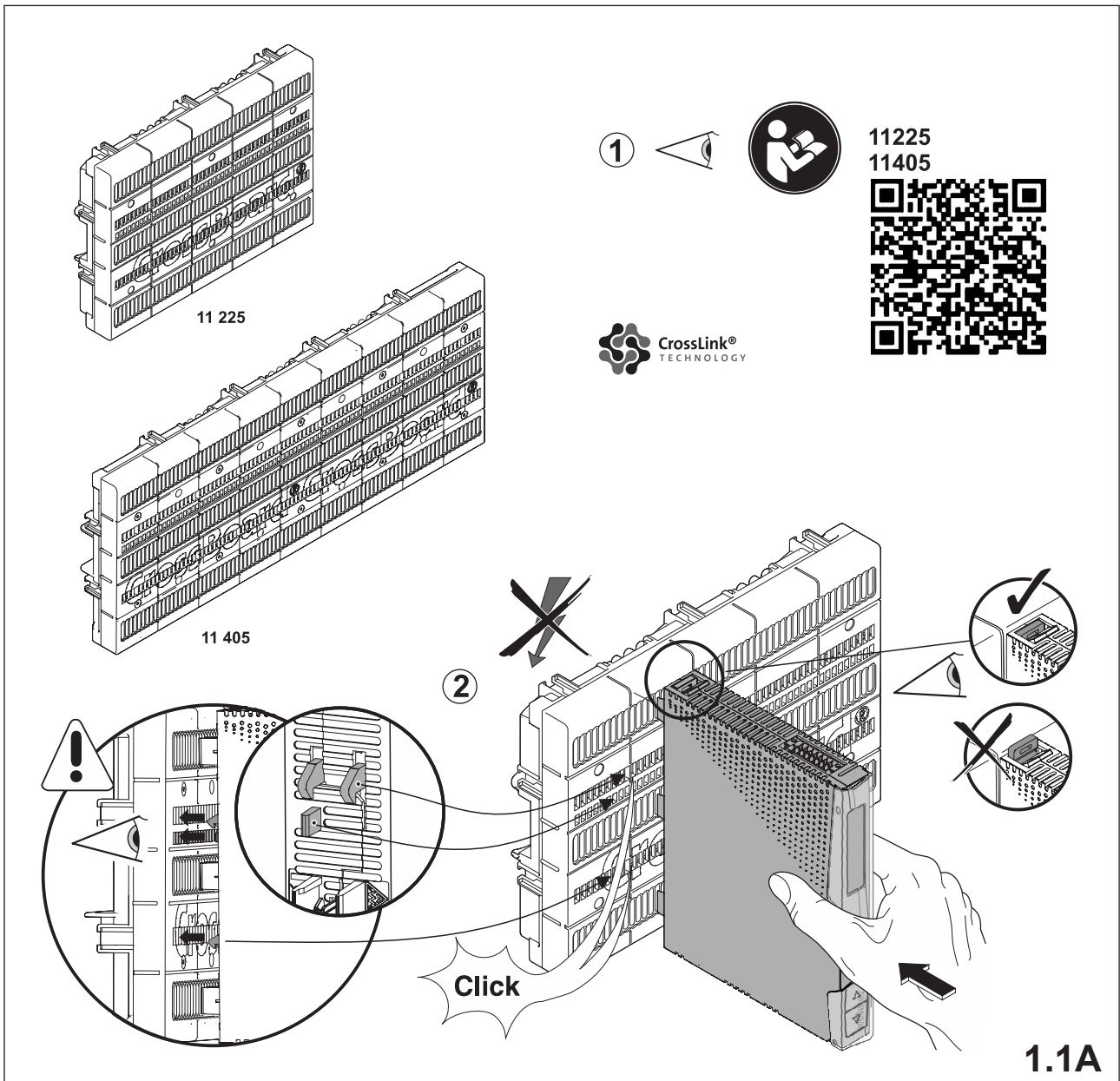
0,8x4



ALLES MIT SPANNUNG

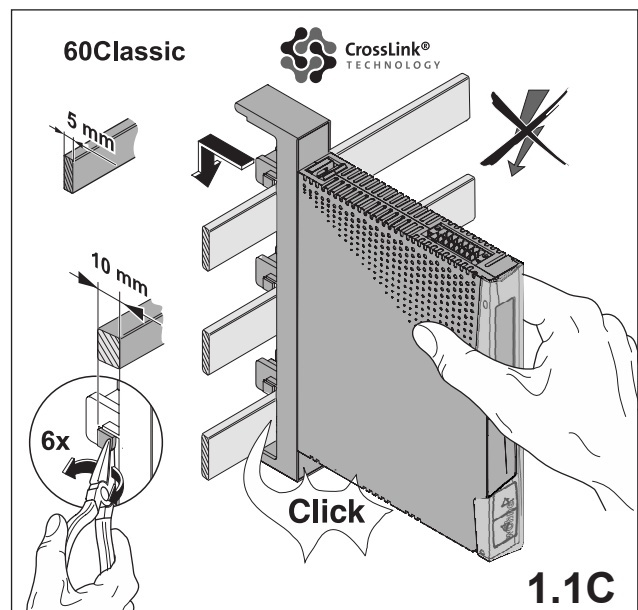
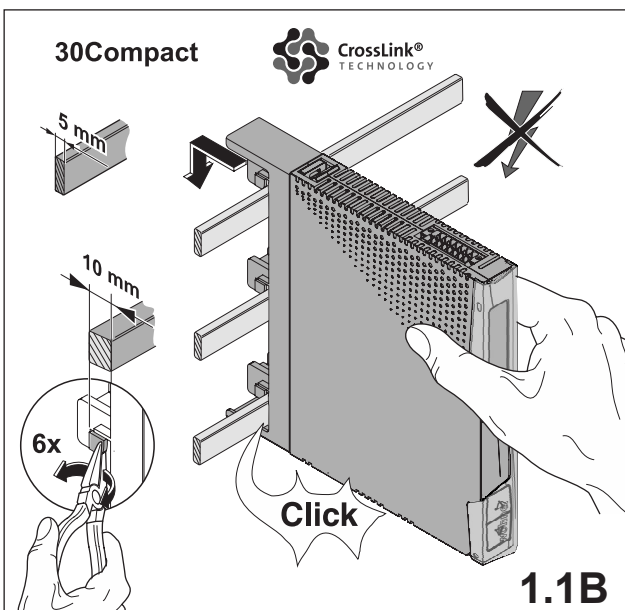
1.1A Montage auf CrossBoard®

mounting on CrossBoard®

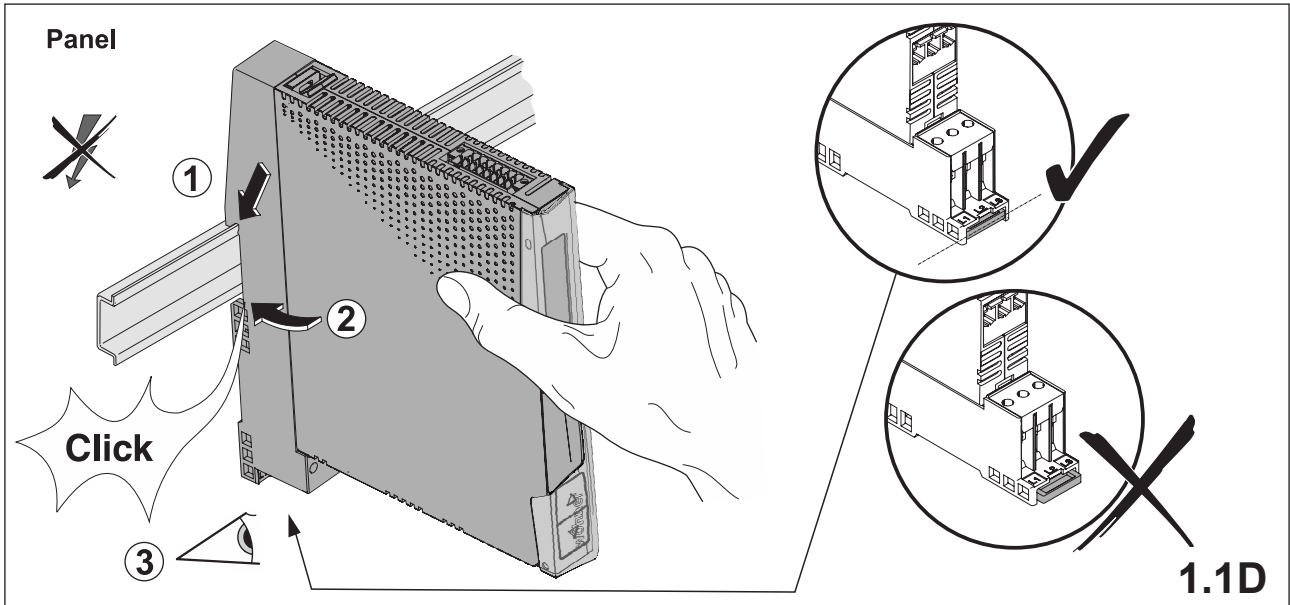


1.1 BC Montage auf Schienensystem

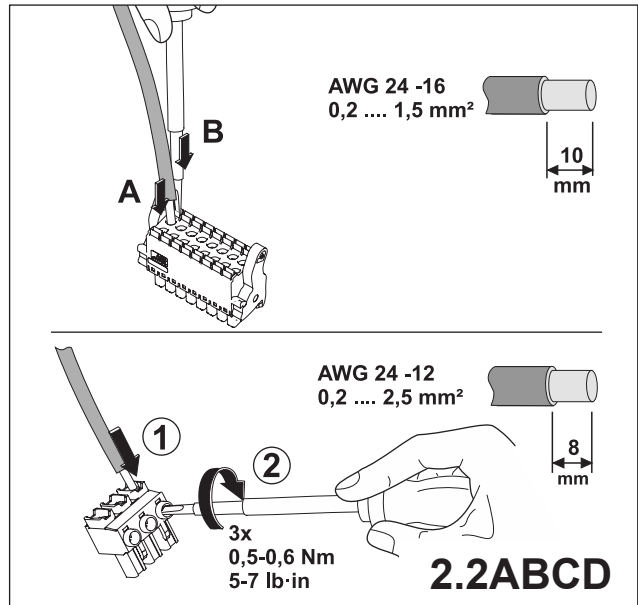
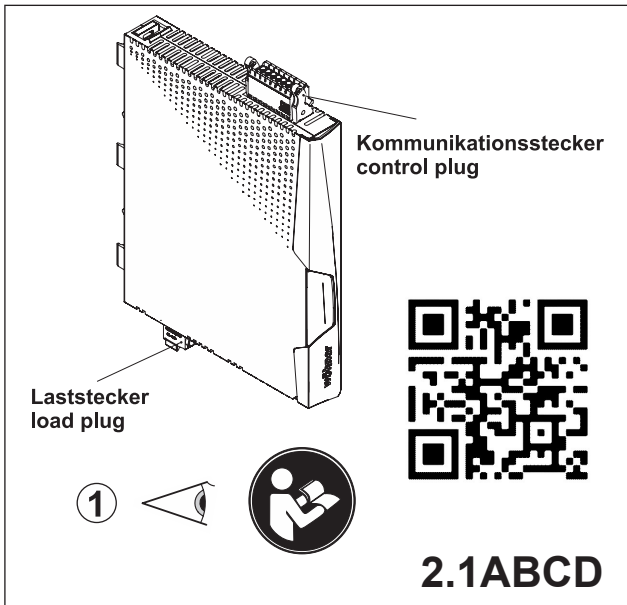
mounting on busbar system



1.1D Montage auf Tragschiene mounting on DIN rail



2. Anschlüsse connections



3. Demontage disassembly

