

Niederspannungs-Stromwandler  
Typ: CT-2 mit Konformitätserklärung

**wöhner**



**Installationsanleitung**

## 1. Sicherheitshinweise

Vor Einbau oder Inbetriebnahme des Gerätes lesen Sie bitte die vorliegende Anleitung vollständig und sorgfältig.

Folgende Punkte sind zu beachten:

Die geltenden Gesetze, Normen und Bestimmungen.

Der Stand der Technik zum Zeitpunkt der Installation.

Die Regeln der Technik.

Prüfen Sie vor dem Einbau das Gerät auf eventuelle Transportschäden.

Bei mechanischen Beschädigungen darf das Gerät nicht in Betrieb genommen werden.

Die beschriebenen Geräte sind zur Installation durch qualifiziertes Elektro-Fachpersonal bestimmt und dürfen nur in elektrischen Betriebsräumen oder in geschlossenen Gehäusen installiert werden.

Jegliche andere Nutzung oder die Nichtbeachtung dieses Anwendungshinweises hat den Verlust der Gewährleistung/ Garantie zur Folge.

Die Geräte dürfen nur in trockenen Innenräumen installiert werden.

Betrieb mit einem höheren als dem auf dem Typschild angegebenen Nennstrom kann zur Überhitzung des Stromwandlers und dadurch zu Schäden an der Anlage und Verletzungen von Personen führen.

## 2. Bestimmungsgemäße Verwendung / Messrichtigkeitshinweise

Stromwandler des Typs CT-2 sind induktive, nach dem Trafoprinzip arbeitende, Einleiter-Stromwandler. Sie dienen zur Anpassung der primären Messgröße an die Eingangsnenngrößen der angeschlossenen Messgeräte.

Auf Grund des angewendeten Messprinzips eignen sich diese Stromwandler zur ausschließlichen Verwendung in Wechselstromnetzen.

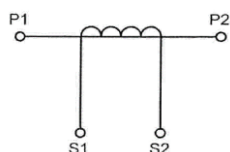
Die Messwandler sind gemäß den Aufschriften auf den Leistungsschildern zu verwenden. Eine Überbürdung der Messwandler ist nicht zulässig.

Werden die Messwandler nicht frei zugänglich in einer gekapselten Umgebung installiert und verwendet, so dass die Typenschilder nicht lesbar sind, müssen in unmittelbarer Nähe der Messwandler die beigefügten Zusatzschilder frei zugänglich angebracht werden. Die Angaben auf den Typenschildern der Messwandler und auf den Zusatzschildern sind identisch.

Der Primärleiter ist zentrisch anzuordnen.

Stromwandler können grundsätzlich mit bis zum 1,2-fachen primären Bemessungsstrom betrieben werden, so dass die Klassengenauigkeit eingehalten wird.

Anschlusskennzeichnungen:



P1, P2: Primäranschlüsse

S1, S2: Sekundäranschlüsse

### 3. Warnhinweise

Elektrische Spannung kann zu elektrischem Schlag und damit verbundenen schweren Verletzungen oder Tod führen.

Stellen Sie sicher, dass die Angaben auf dem Typenschild und in der technischen Beschreibung des Stromwandlers mit den Betriebsparametern der Anlage übereinstimmen. Vor Beginn der Installationsarbeiten Anlage spannungsfrei schalten!

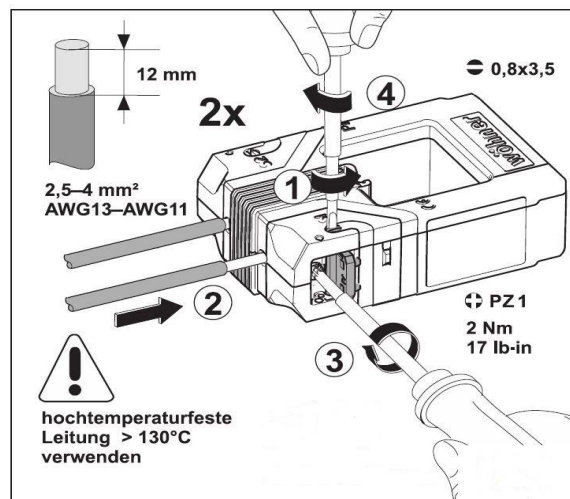
Bei einem nichtbelasteten (offenen) Sekundärkreis des Stromwandlers werden an dessen Sekundärklemmen hohe Spannungen induziert. Die dabei auftretenden Spannungswerte stellen eine Gefahr für Personen sowie die Funktionssicherheit des Stromwandlers dar. Ein Betrieb des Stromwandlers ohne sekundäre Beschaltung, ist unbedingt zu vermeiden.

### 4. Installation

Sorgen Sie während Montage, Wartungs- und Installationsarbeiten für eine sichere Arbeitsumgebung. Unterbrechen Sie die Stromzufuhr des Primärleiters und sichern Sie gegen unbeabsichtigtes Wiedereinschalten.

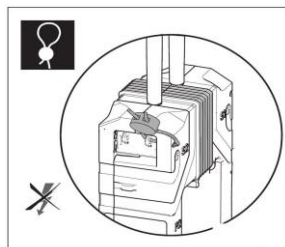
Befestigen Sie den Stromwandler abhängig von der vorgesehenen Anwendung. Beachten Sie dazu Installationsanleitung der jeweiligen Anwendung.

Schließen Sie die Sekundärleitungen nach folgendem Schema an den Stromwandler an:



Überprüfen Sie, ob der Stromwandler richtig montiert ist und die Sekundärleitungen richtig angeschlossen sind.

Stromwandler des Typs CT-2 sind plombierfähig. Bringen Sie im Bedarfsfall die Plombe gemäß folgendem Schema an den verdrahteten Stromwandler an. Beachten Sie dazu die Installationsanleitung der jeweiligen Anwendung.



Die Kompatibilität des Typs CT-2 mit folgenden Wöhner-Produkten ist gegeben:

- QUADRON®185Power Größe 1-2-3
- EQUES®185Power 630 A <sup>1)</sup>
- CRITO®185Power 800 A Art.-Nr. 01438
- Universal-Stromwandlermodul Art.-Nr. 33776
- Sammelschienen 25-30 x 5; 12-30 x 10 <sup>1)</sup>

<sup>1)</sup> Befestigungsclip 37900 erforderlich

## 5. Technische Daten:

Höchste Spannung Betriebsmittel	720 V
Spannungsfestigkeit	3 kV
Primäre Bemessungsstromstärke I <sub>pr</sub>	siehe Tabelle 1
Sekundäre Bemessungsstromstärke	5 A
Anzahl der primären Messbereiche	1
Anzahl der Kerne	1
Anzahl der Kerne für Verrechnungszwecke	1
Genauigkeitsklasse	0,5; 0,5s
Nennfrequenz	50 Hz
Erweiterter Strommessbereich oder thermischer Bemessungs-Dauerstrom	1,2 x I <sub>pr</sub>
Thermischer Bemessungs-Kurzzeitstrom I <sub>th</sub>	60 x I <sub>pr</sub>
Bemessungs-Stossstrom	2,5 x I <sub>th</sub>
Isolationsklasse	H, 180 °C
Einsatzbereich	Innenbereich
Einsatztemperaturbereich (Temperaturklasse)	-5 °C bis +40 °C
Standard	DIN EN 61869:2010-04 - Teil 1; DIN EN 61869:2013-07 - Teil 2
Aufbau Typ-Nr.	CT2-prim. Bemessungsstromstärke-Klasse
Klemme	Rahmenklemme 2,5 bis 4 mm <sup>2</sup>
Leiterart	feindrätig
Außenabmessungen Gehäuse BxHxT [mm]	52 x 77 x 27
Primärleiteröffnung BxH [mm]	32 x 28
Gewicht [g]	135

Die in Tabelle 1 angegebenen Artikelnummern des Typs CT-2 sind für Verrechnungszwecke geeignet.

Artikel-Nr.	Typ-Nr.	I <sub>pr</sub> [A]	Genauigkeits- klasse	Bemessungs- leistung [VA]	Verlustleistung bei I <sub>pr</sub> [W]
<b>37232</b>	CT2-200-5	200	0,5	1,0 - 1,5	0,62
<b>37233</b>	CT2-250-5	250	0,5	1,0 - 1,5	0,78
<b>37234</b>	CT2-400-5	400	0,5	1,25 - 2,5	1,50
<b>37235</b>	CT2-500-5	500	0,5	1,25 - 2,5	2,16
<b>37236</b>	CT2-250-5s	250	0,5s	1,0 - 1,5	0,78
<b>37237</b>	CT2-400-5s	400	0,5s	1,25 - 2,5	1,50
<b>37238</b>	CT2-500-5s	500	0,5s	1,25 - 2,5	2,16

**Tabelle 1**