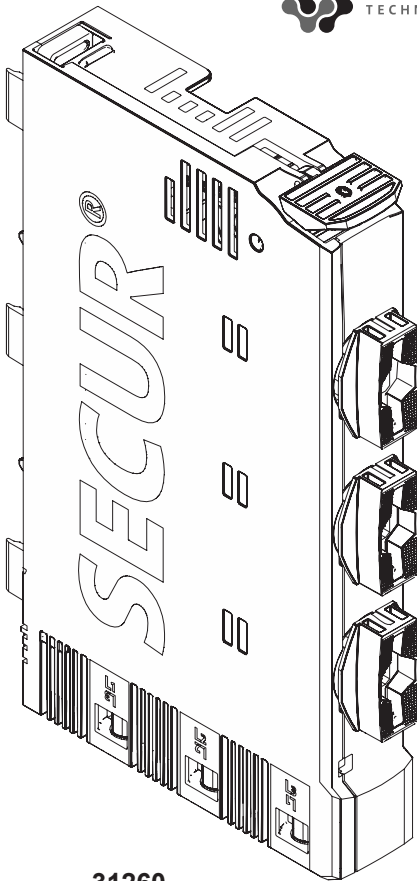


SECUR® CrossBoard

Lasttrennschalter mit Sicherungen
 Switch-disconnector-fuse
 Sezionatore sottocarico
 Interruptor-seccionador con fusibles
 seccionador-interruptor-fusivel
 interrupteur-sectionneur à fusibles
 隔离开关熔断器组



31260
 31262
 31660
 31662



Achtung: Vor Installations- oder Servicearbeiten Stromversorgung unterbrechen, um Unfälle zu vermeiden. Die Geräte müssen in einem passenden Gehäuse eingebaut und gegen Verschmutzung geschützt werden. Inbetriebsetzung und Wartung nur durch Fachpersonal!

Attention: To prevent electrical shock, disconnect from power source before installing or servicing. Install in suitable enclosure. Keep free from contaminants. To be commissioned and maintained only by qualified personnel!

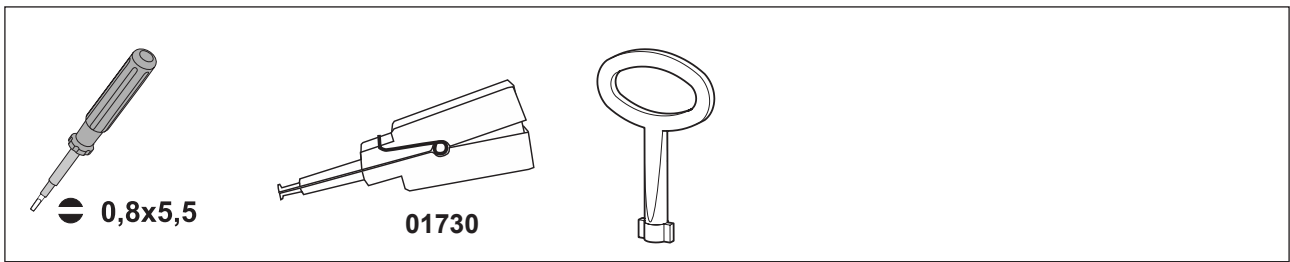
Atención: Con el objeto de evitar accidentes, hay que desconectar la alimentación eléctrica antes de realizar el montaje y la puesta en marcha. Debe instalarse en una caja o armario apropiado. Debe protegerse el producto de los ambientes agresivos. La puesta en marcha y el mantenimiento ha de hacerlo exclusivamente por personal especializado!

Attention: Avant le montage et la mise en service, couper l'alimentation secteur afin d'éviter tout accident. Prévoir une mise en coffret ou armoire appropriée, protéger le produit contre les environnements agressifs. Mise en service et entretien: seulement par du personnel spécialisé!

Attenzione: Per prevenire infortuni, togliere tensione prima dell'installazione o manutenzione. Installare in custodia idonea. Tenere lontano da contaminanti. Messa in servizio e manutenzione solo da personale specializzato!

注意: 安装前或检修前应切断电源，以防事故。开关应安装在适合的箱体，同时应做好防污染保护。只有专业人员才能做运行、维护、保养的工作。

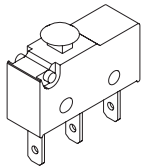
Werkzeuge
Tools



● 0,8x5,5

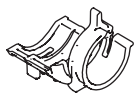
01730

Zubehör
Accessoires

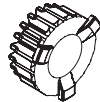


31976

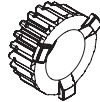
Für D0
for D0



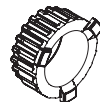
31346



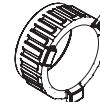
31317



31318



31319

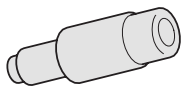


31320



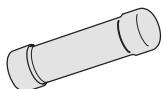
31321

D0 Sicherungen
D0 fuses



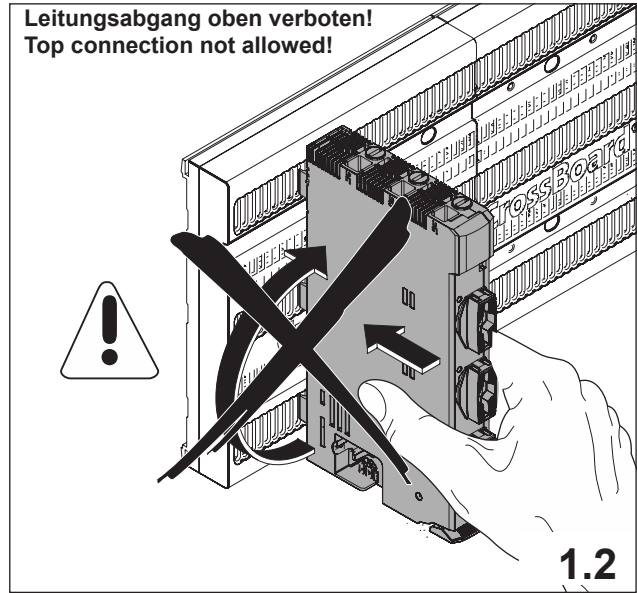
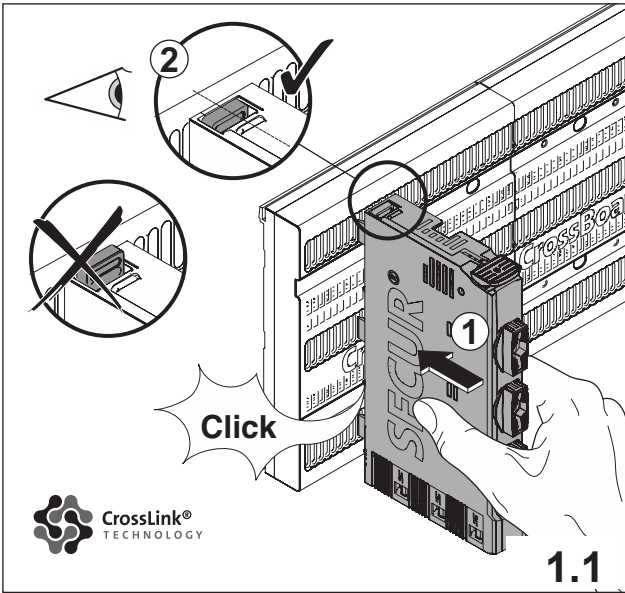
01685	01691
01686	01692
01687	01697
01688	
01689	
01690	

10x38 Sicherungen
10x38 fuses

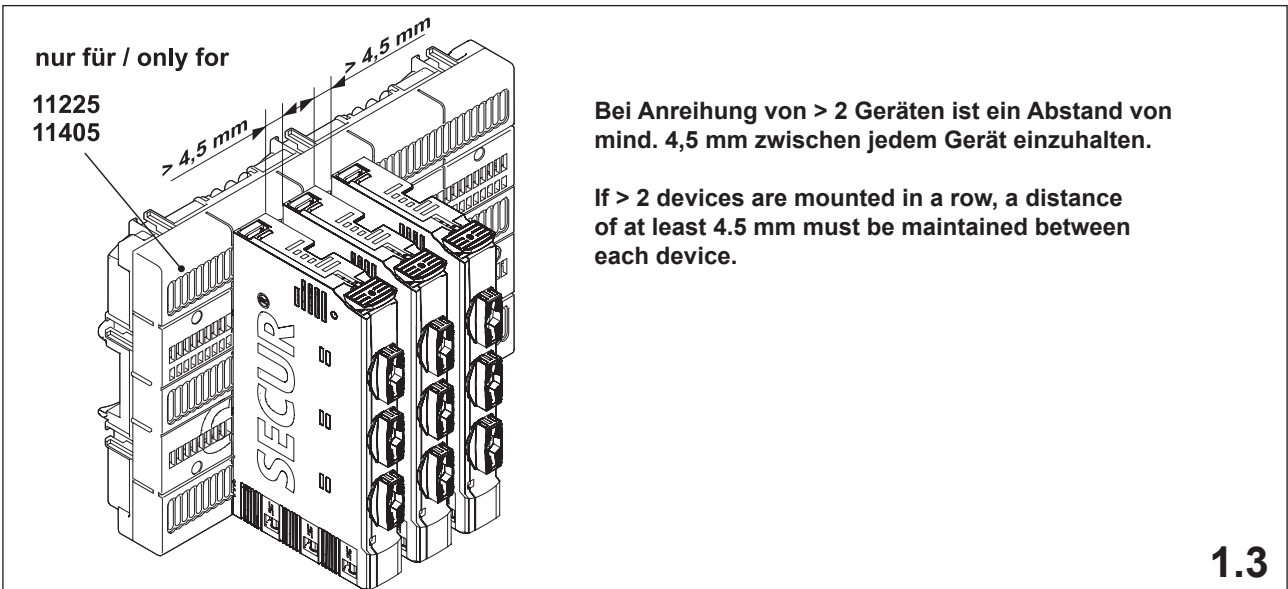


31008	31187	31210
31182	31188	31211
31183	31189	31212
31184	31205	
31009	31206	
31185	31207	
31010	31208	
31186	31209	

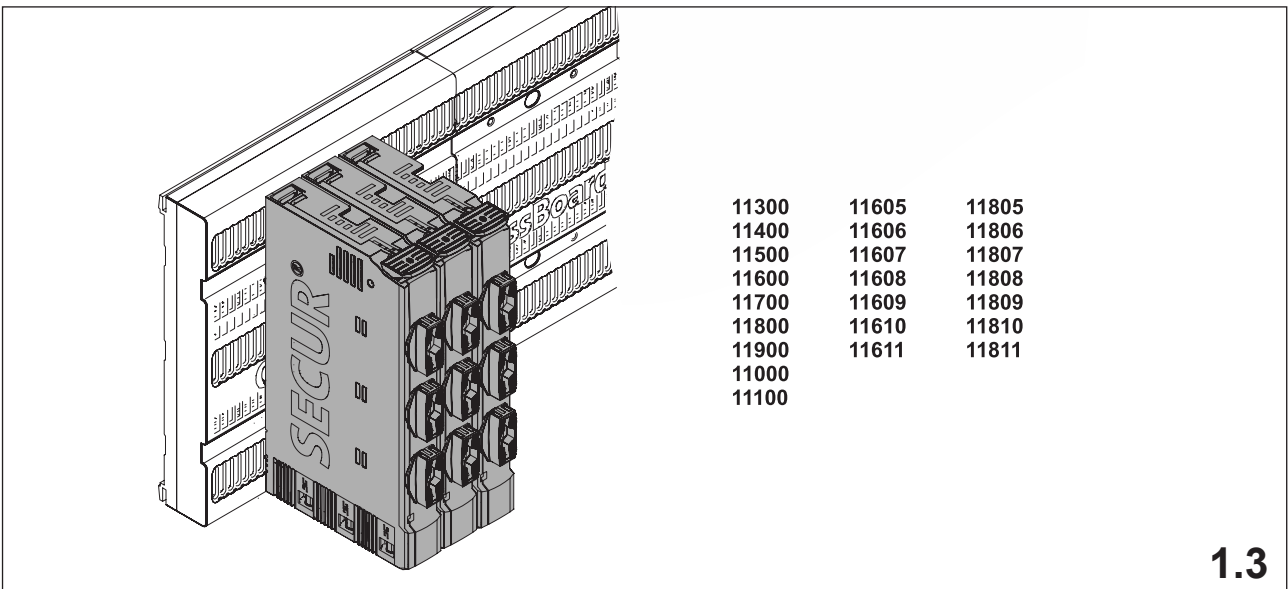
1. Montage auf CrossBoard®
Mounting on CrossBoard®



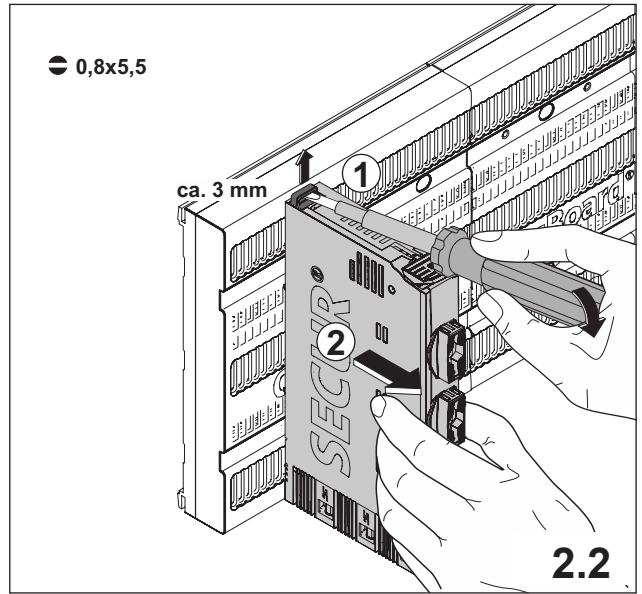
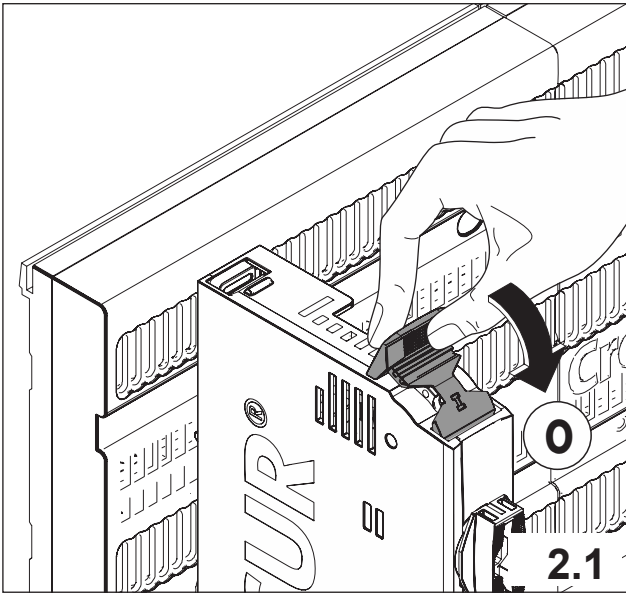
Montage auf CrossBoard® 125A
Mounting on CrossBoard® 125A



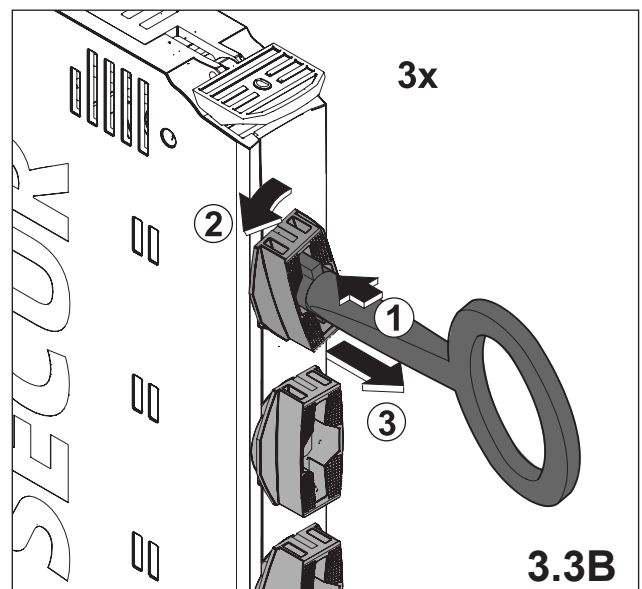
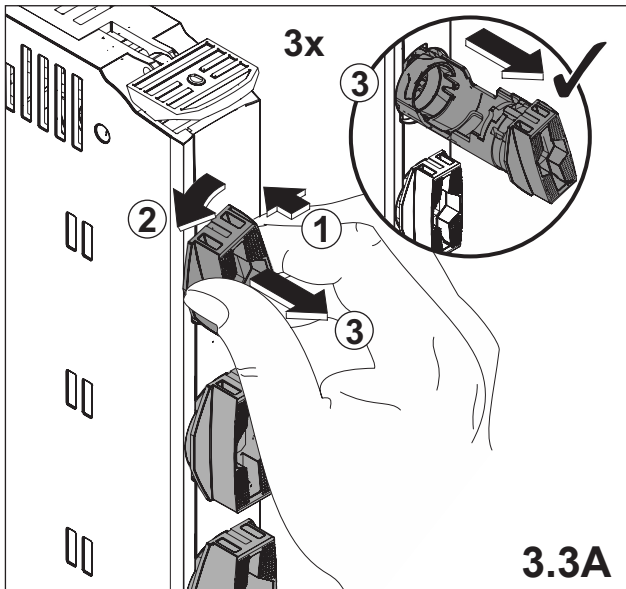
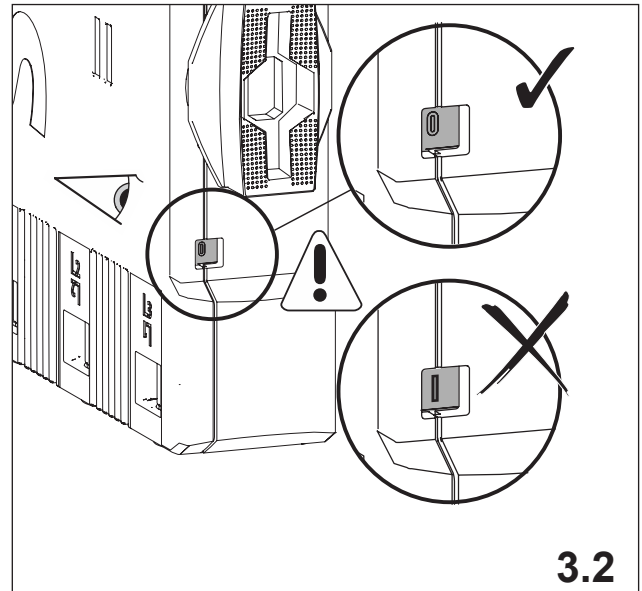
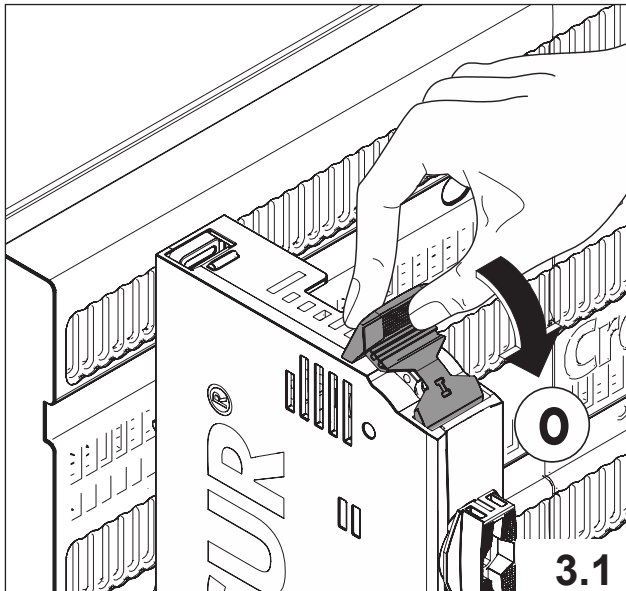
Montage auf CrossBoard® 250A / 800A
Mounting on CrossBoard® 250A / 800A



2. Demontage von CrossBoard®
Dismounting from CrossBoard®

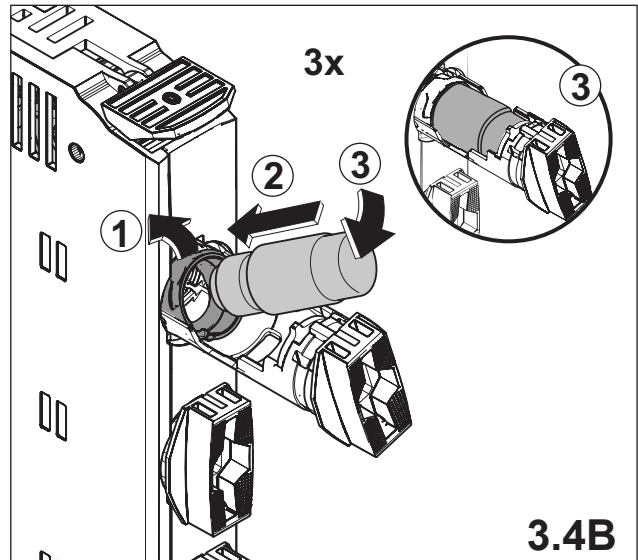
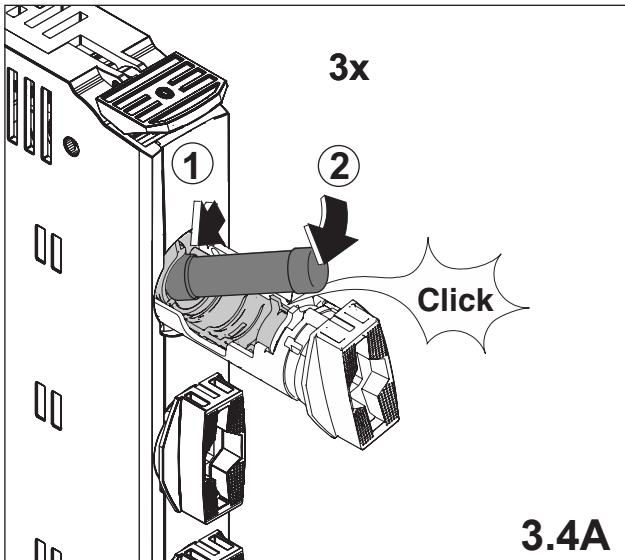


3. Einsetzen der Sicherungen
Insert the fuses

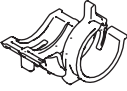
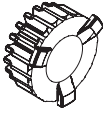
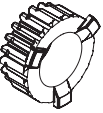





31262/31662 für 10x38 Sicherungen
 31262/31662 for 10x38 fuses

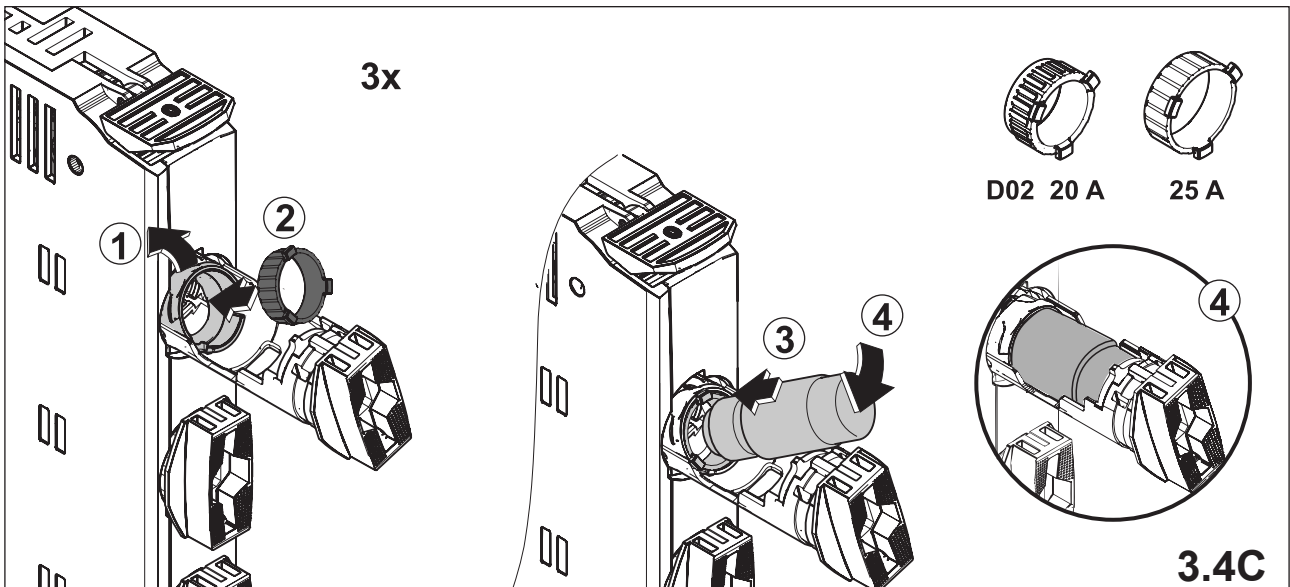
31260/31660 für D02 32–35A Sicherungen
 31260/31660 for D02 32–35A fuses



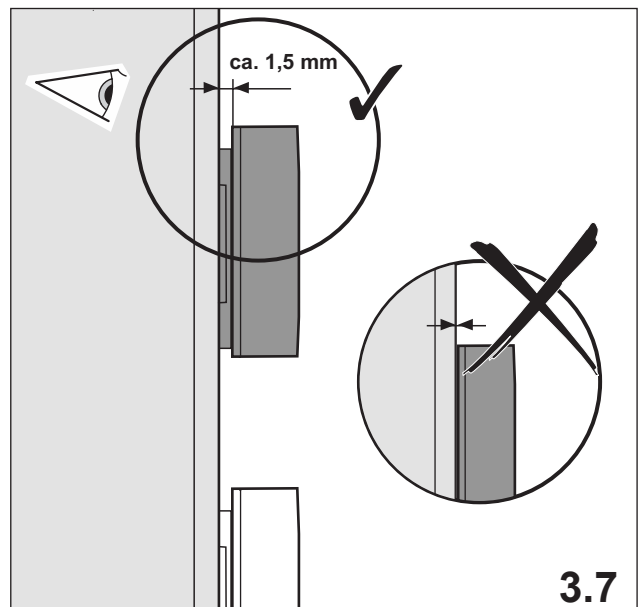
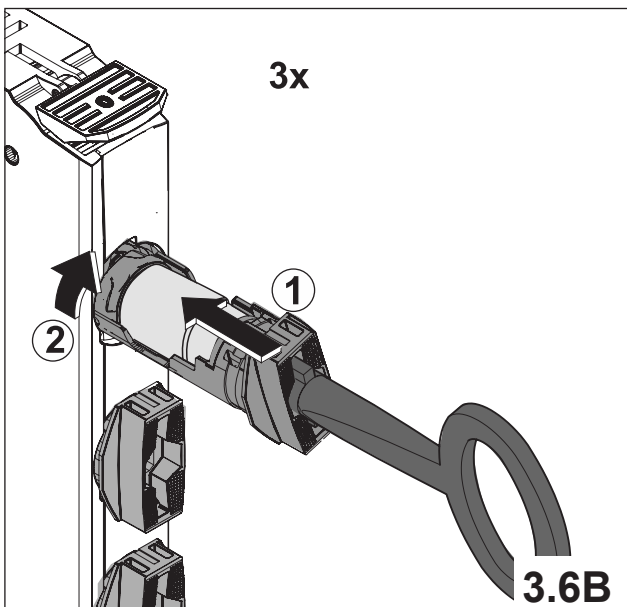
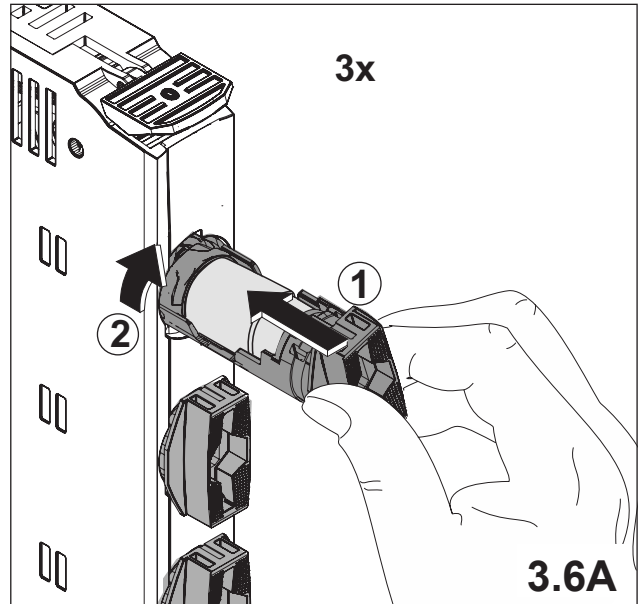
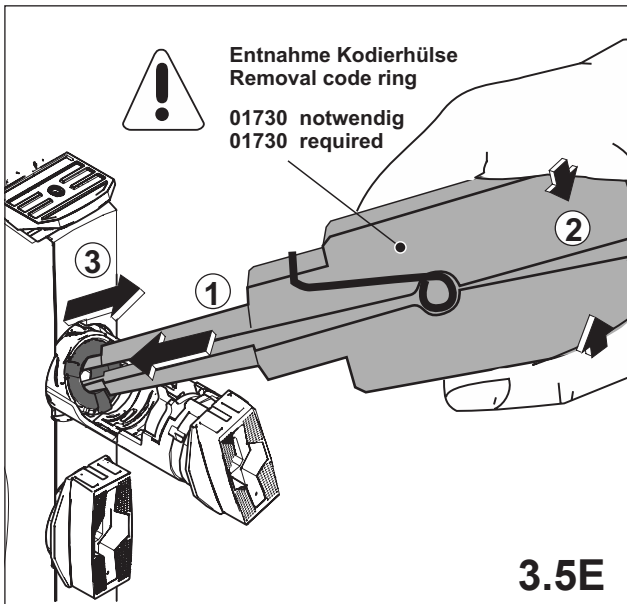
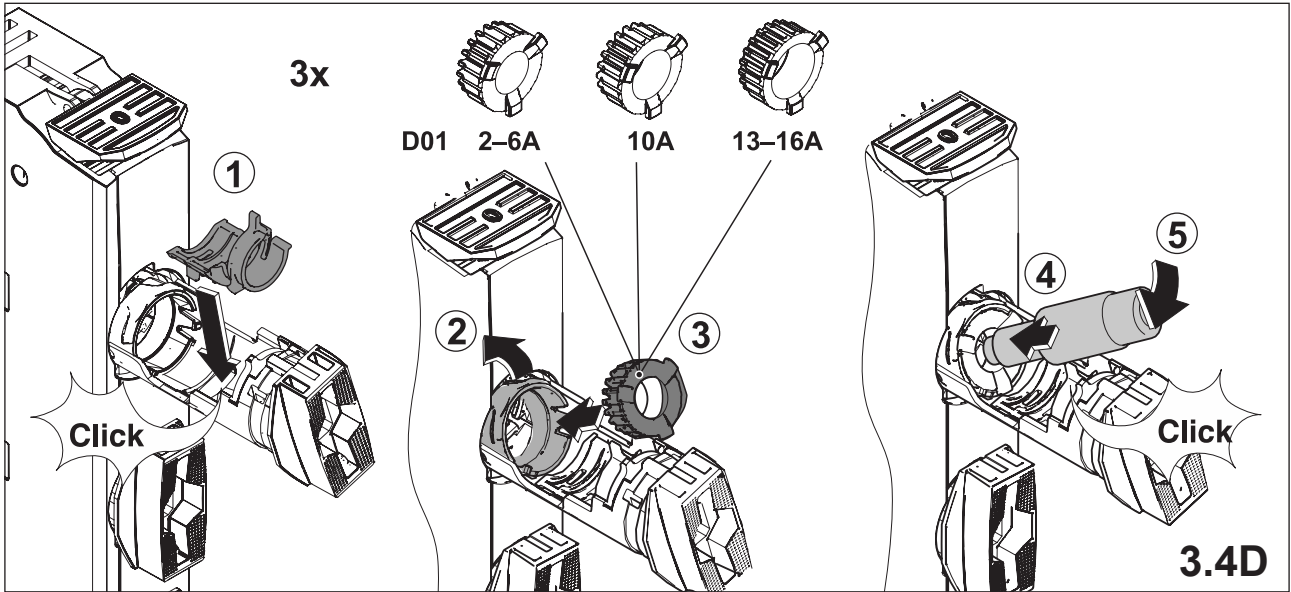
31260/31660 Übersicht Zubehör D01 und D02
 31260/31660 Overview accessories D01 und D02

Größe Size	2A - 6A D01	10A D01	13–16A D01	20A D02	25A D02	32–35A D02
Kodierhalterung Code ring-holder	D01 31346 			nein no		
Kodierhülse Code ring	31317	31318	31319	31320	31321	fest verbaut permanently fastened
Farbe Color	grün green	rot red	grau grey	blau blue	gelb yellow	
						
Bild Figure	3.4D			3.4C		3.4B

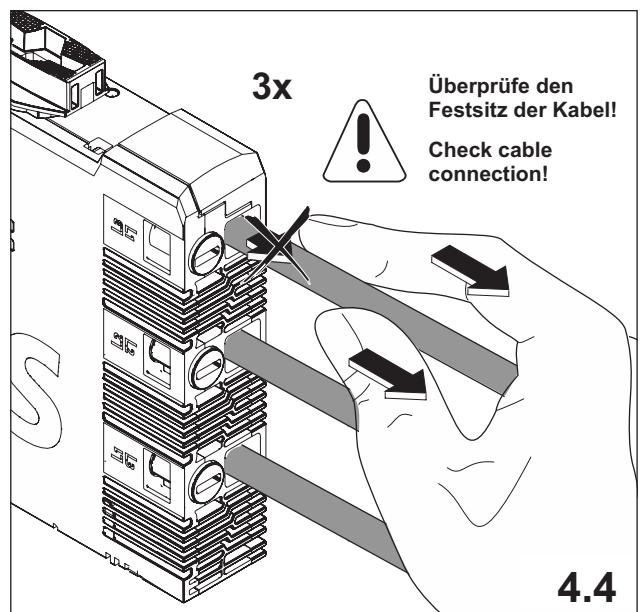
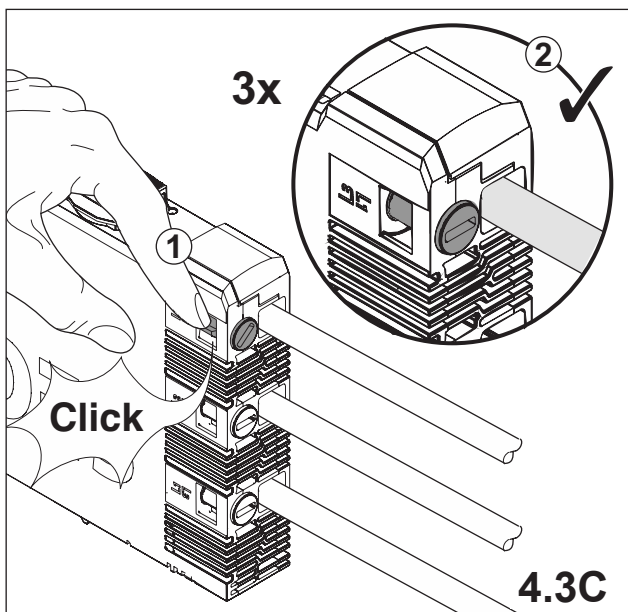
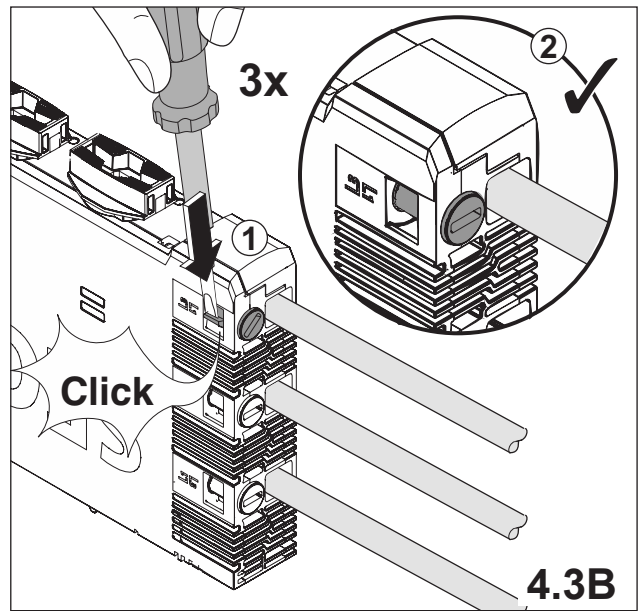
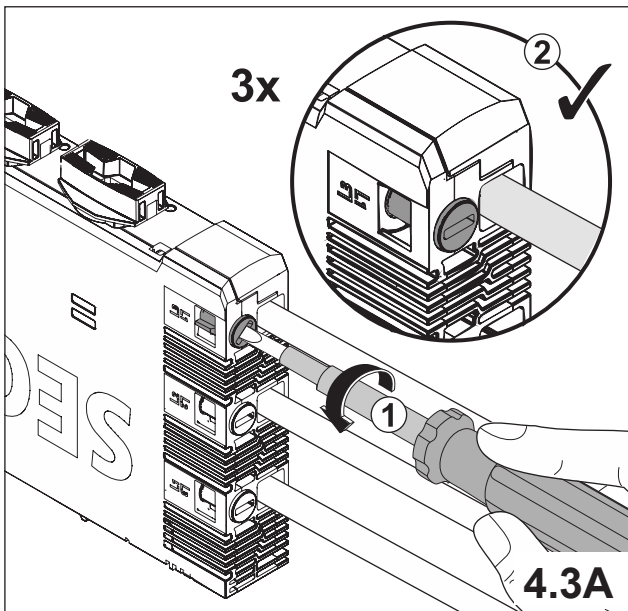
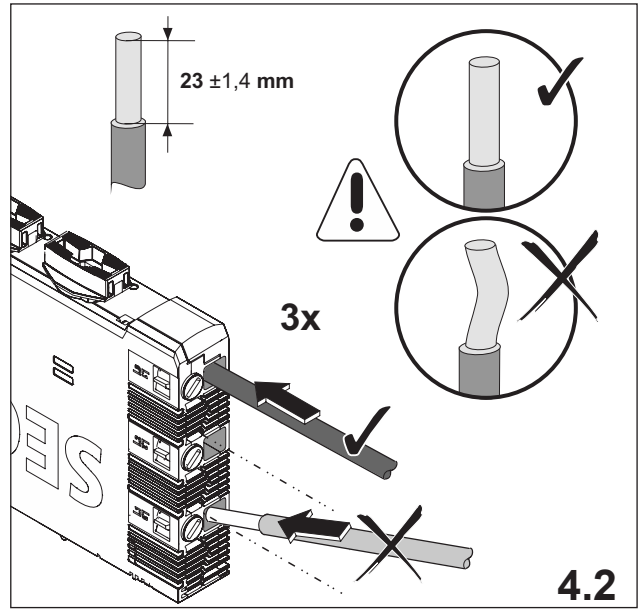
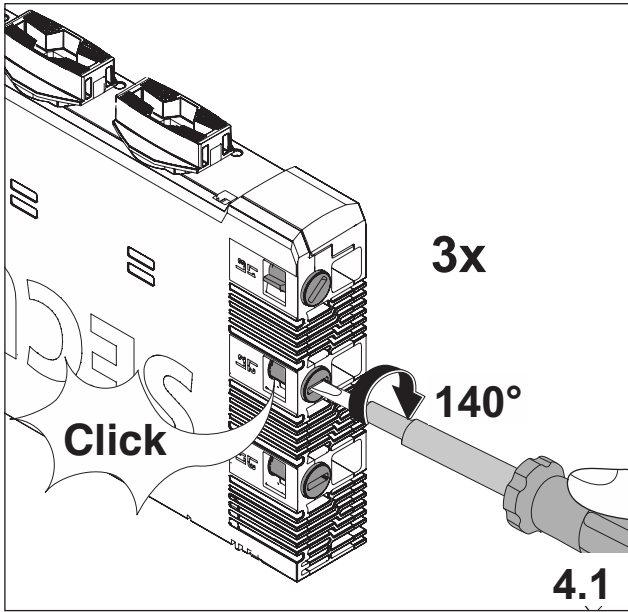
31260/31660 für D02 20A / 25A Sicherungen
 31260/31660 for D02 20A / 25A fuses



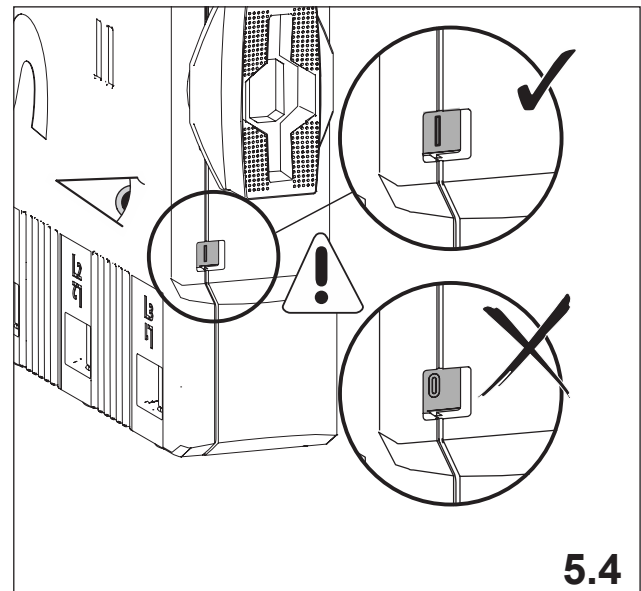
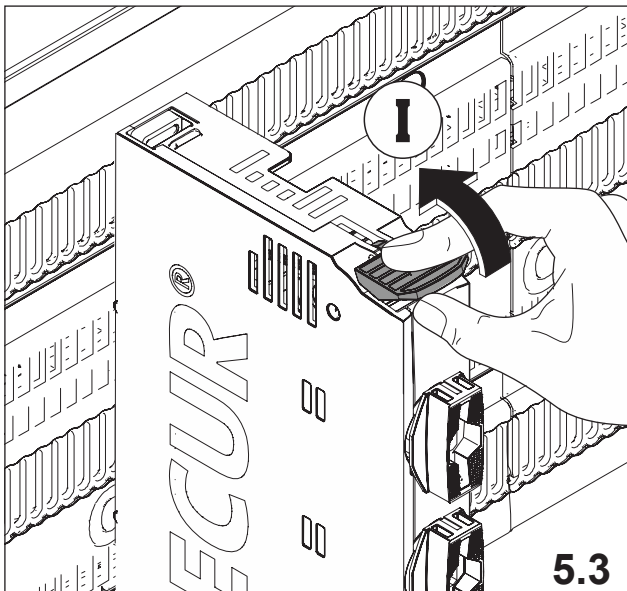
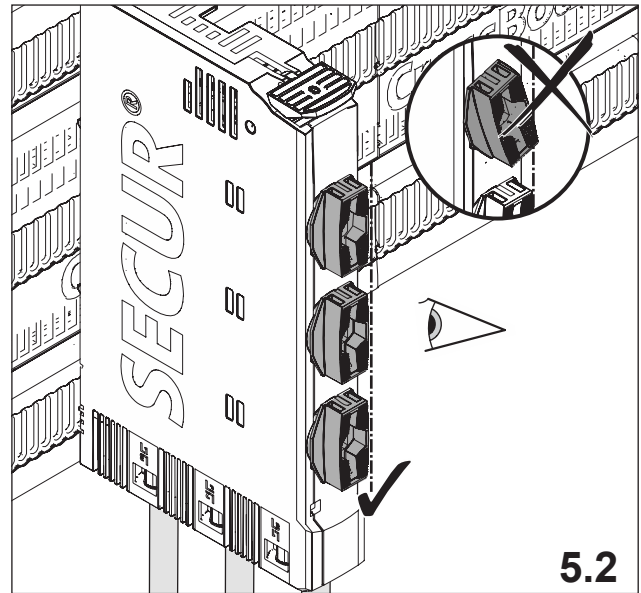
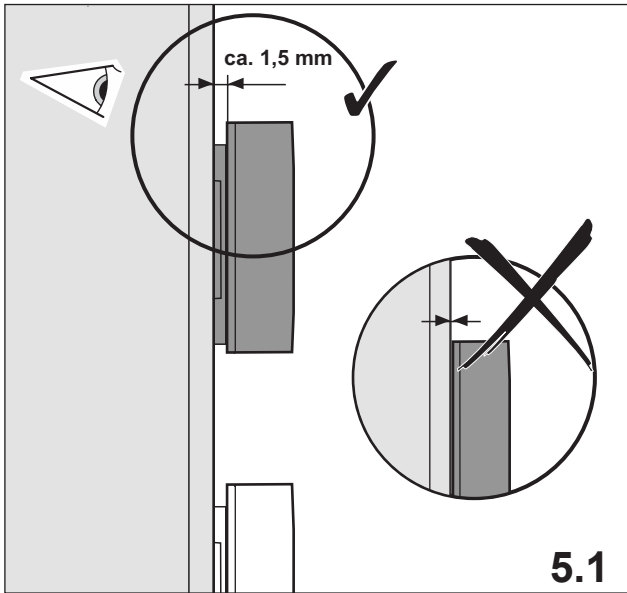
31260/31660 für D01 2A–16A Sicherungen
 31260/31660 for D01 2A–16A fuses



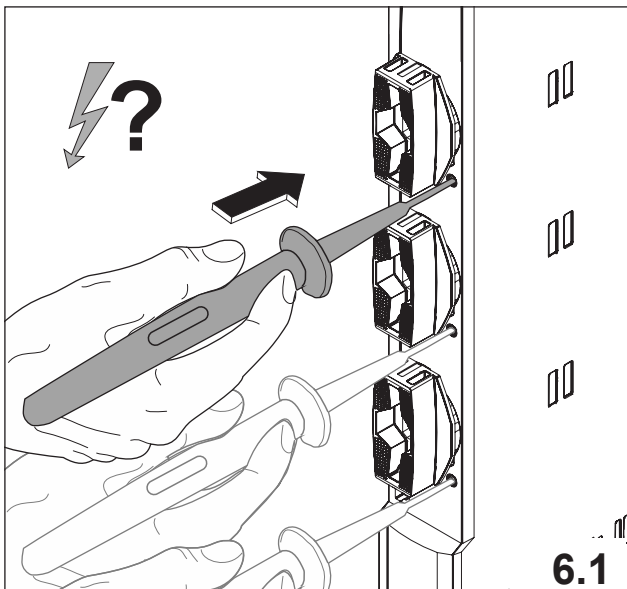
4. Leitungen anschließen
Connecting the cables



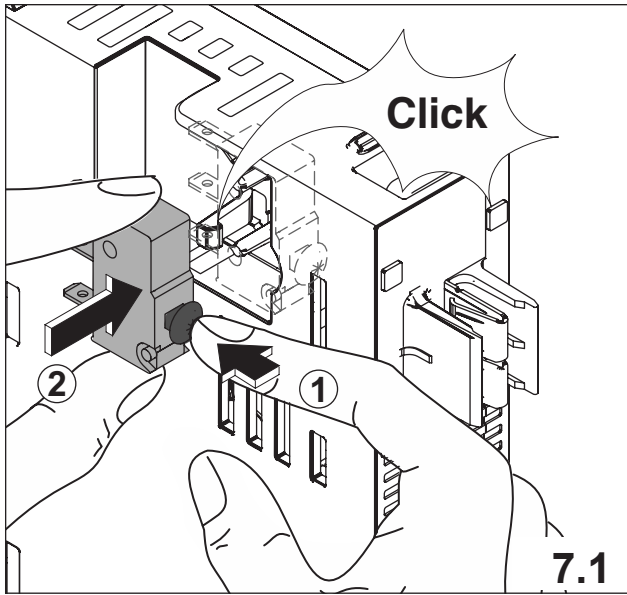
5. Gerät einschalten
Switching on the device



6. Spannungsprüfung
Voltage test



7. Meldeschalter Einbau
Assembly pilot switch



8. Plombieren
Sealing

