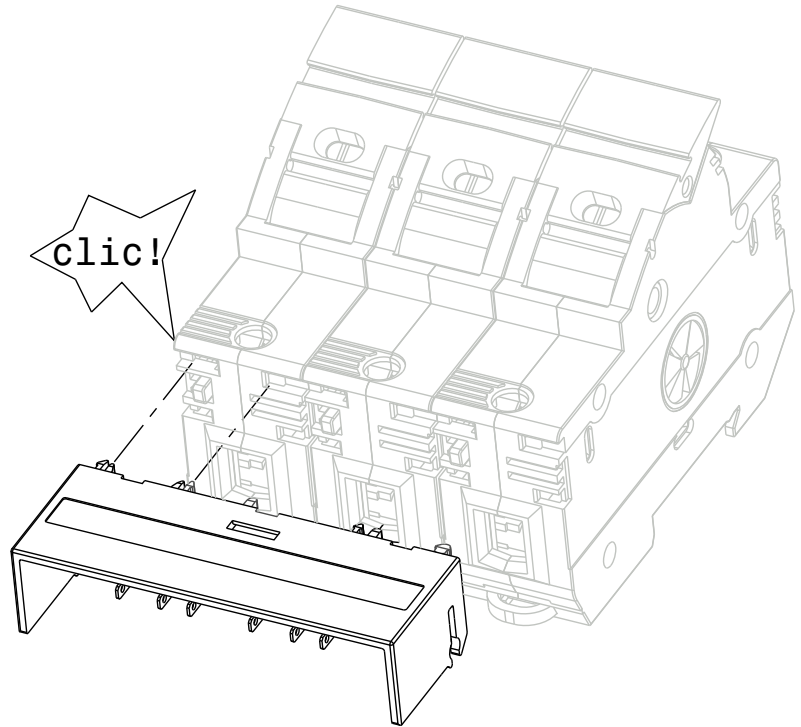
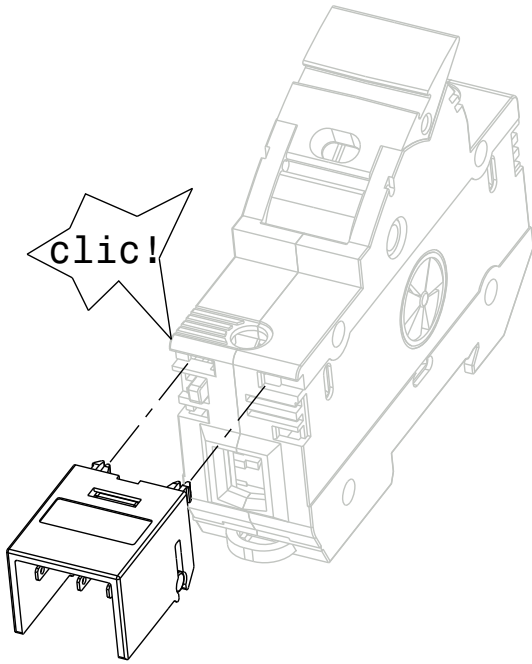


Größe/size/gr.
14x51/22x58 1P

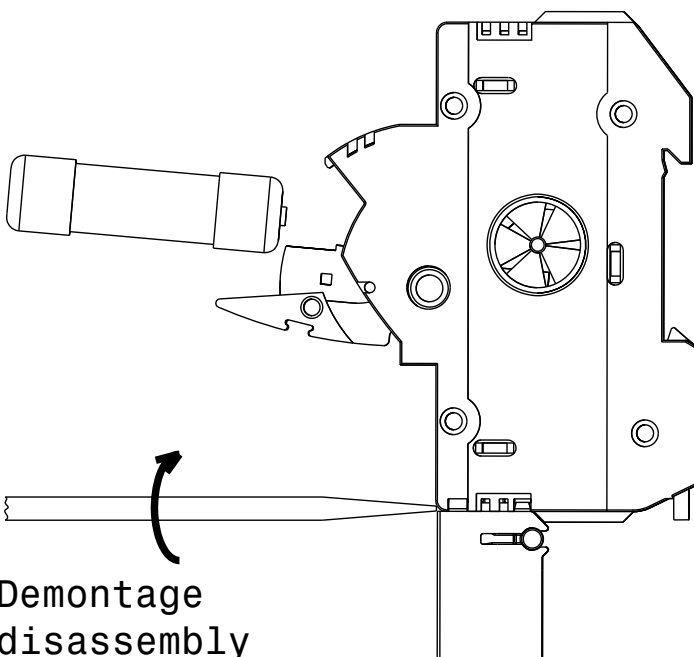
Größe/size/gr.
14x51/22x58 3P



für Sicherungseinsätze mit
Schlagmelder nach:
for fuse-links with striker
according to:
per fusibili con percussore sec.:
IEC 60269-2-1 Sec. III

Meldeswitcher
auxiliary switch
contatto ausiliario
IEC 60947-5-1

	24V	240V
AC-12	5A	5A
AC-13	4A	2.5A
AC-14	3A	0.3A
DC-12	5A	0.2A
DC-13	3A	0.1A
DC-14	0.6A	0.01A



Demontage
disassembly
smontaggio

