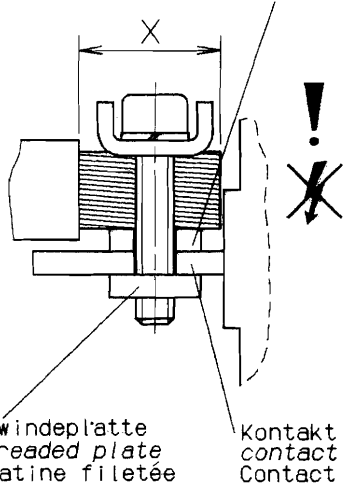
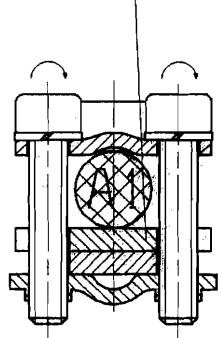
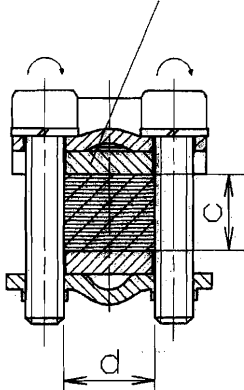
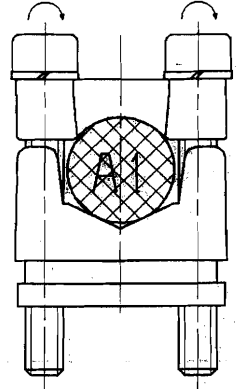
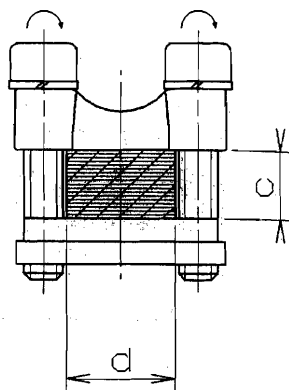
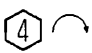
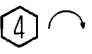


Prismenklappenmontage - Assembling prism terminals - Montage bornes à prismes

<p>Zwischenplatte Middle plate Plaque d'écartement</p>  <p>Gewindeplatte Threaded plate Platine fileté</p> <p>Kontakt Contact Contact</p>	<p>Zwischenplatte Middle plate Plaque d'écartement</p> 	<p>Zwischenplatte Middle plate Plaque d'écartement</p> 		
<p>LTS-F 160</p>  <p>3Nm 27lb. in.</p>	<p>x=18mm</p> <p>A1= 2,5-70mm²</p>	<p>x=27mm</p> <p>d=12mm</p> <p>c=1-10mm</p>		
<p>LTS- 250</p>  <p>4Nm 35lb. in.</p>			<p>x=22mm</p> <p>A1= 70-120mm²</p>	<p>x=31mm</p> <p>d=14mm</p> <p>c=1-9mm</p>