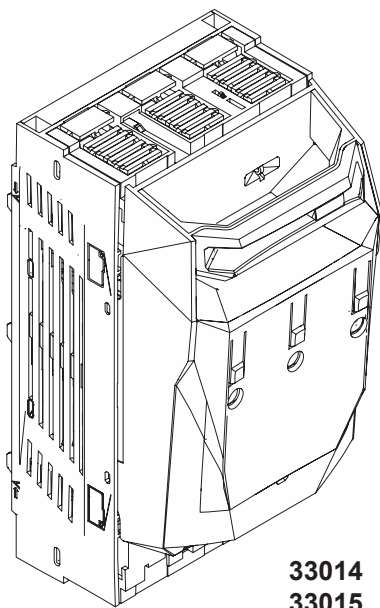
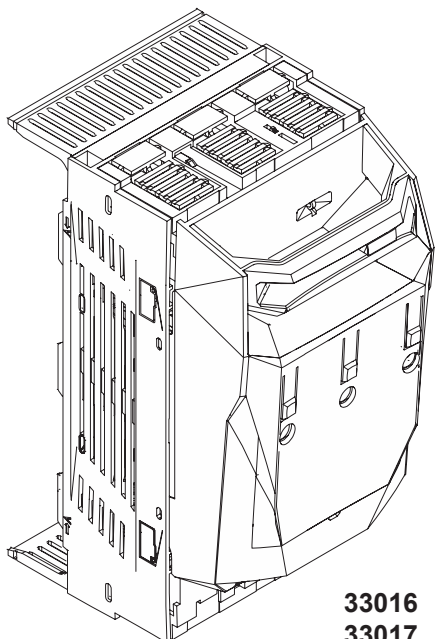


## QUADRON® NH-Sicherungslasttrennschalter Größe NH00

Fuse switch-disconnector size NH00  
 Seccionador NH talla NH 00  
 Sectionneur à fusible NH taille NH00  
 Base sezionatore per fusibili NH 00  
 NH-熔断器负荷隔离开关，尺寸00



33014  
33015



33016  
33017



**Achtung:** Vor Installations- oder Servicearbeiten Stromversorgung unterbrechen, um Unfälle zu vermeiden. Die Geräte müssen in einem passenden Gehäuse eingebaut und gegen Verschmutzung geschützt werden. Inbetriebsetzung und Wartung nur durch Fachpersonal!

**Attention:** To prevent electrical shock, disconnect from power source before installing or servicing. Install in suitable enclosure. Keep free from contaminants. To be commissioned and maintained only by qualified personnel!

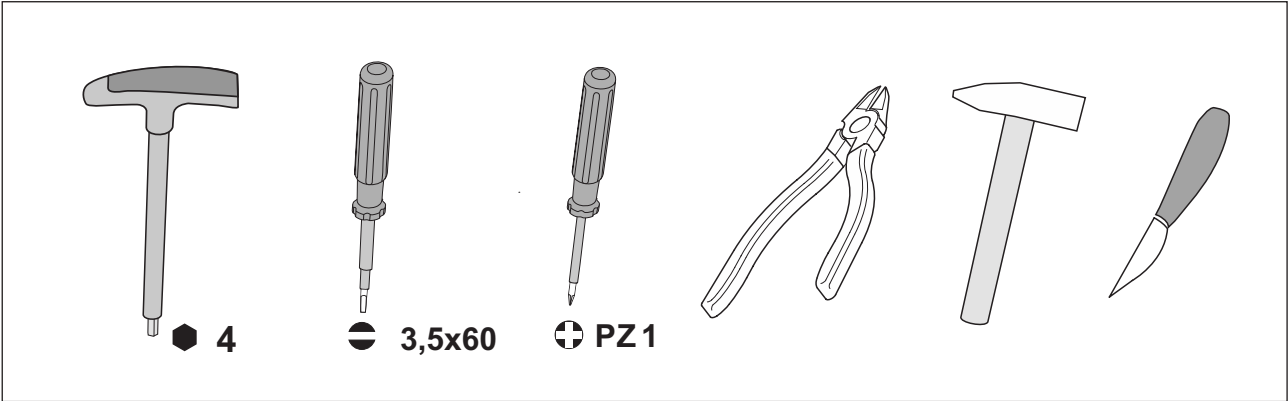
**Atención:** Con el objeto de evitar accidentes, hay que desconectar la alimentación eléctrica antes de realizar el montaje y la puesta en marcha. Debe instalarse en una caja o armario apropiado. Debe protegerse el producto de los ambientes agresivos. La puesta en marcha y el mantenimiento ha de hacerlo exclusivamente por personal especializado!

**Attention:** Avant le montage et la mise en service, couper l'alimentation secteur afin d'éviter tout accident. Prévoir une mise en coffret ou armoire appropriée, protéger le produit contre les environnements agressifs. Mise en service et entretien: seulement par du personnel spécialisé!

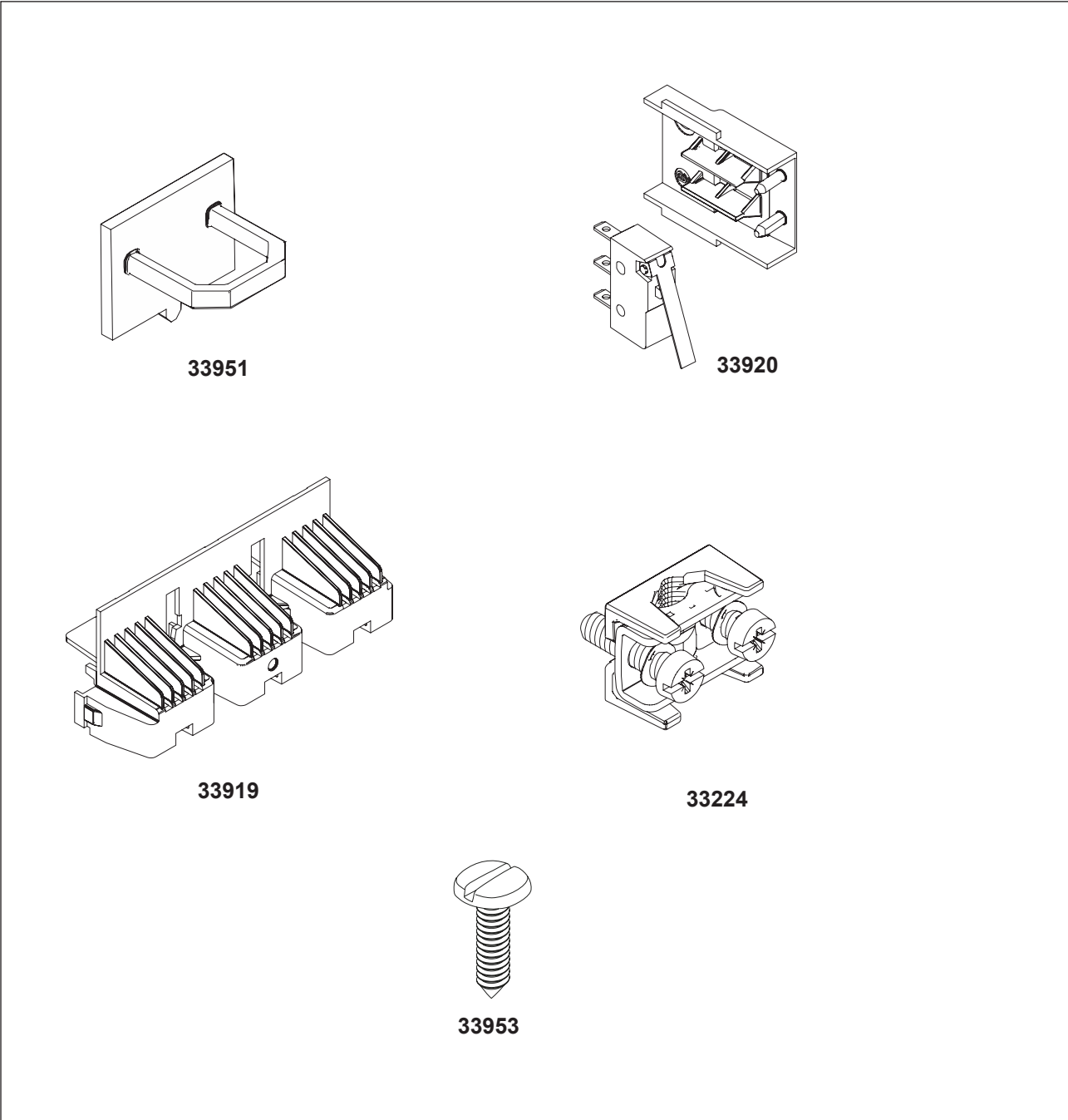
**Attenzione:** Per prevenire infortuni, togliere tensione prima dell'installazione o manutenzione. Installare in custodia idonea. Tenere lontano da contaminanti. Messa in servizio e manutenzione solo da personale specializzato!

**注意:** 安装前或检修前应切断电源，以防事故。开关应安装在适合的箱体，同时应做好防污染保护。只有专业人员才能做运行、维护、保养的工作。

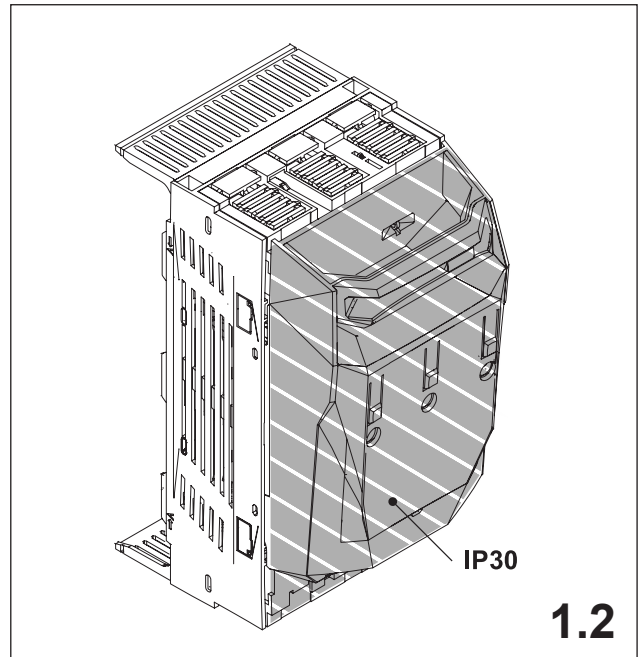
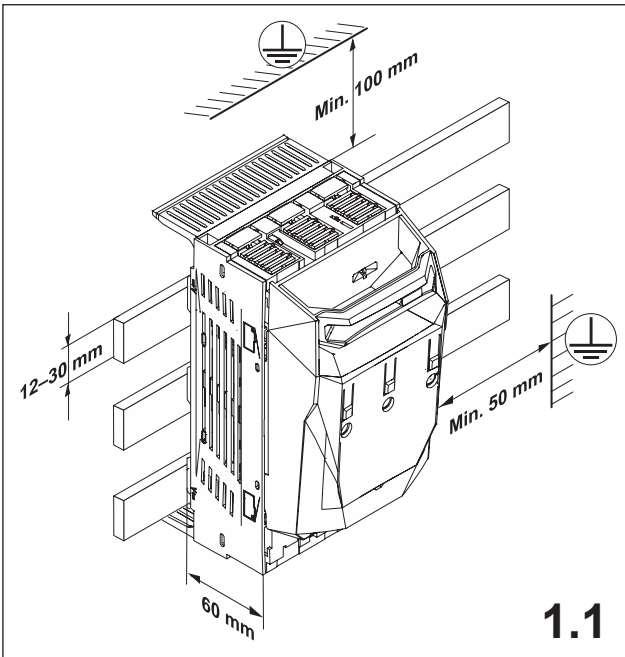
**Werkzeuge**  
**Tools**



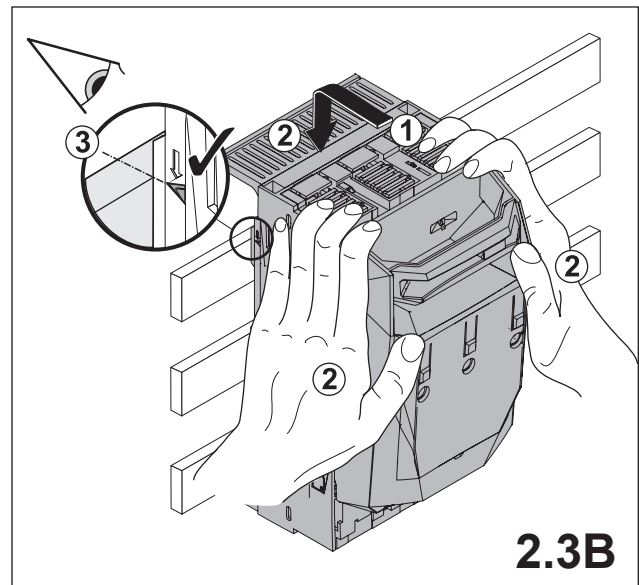
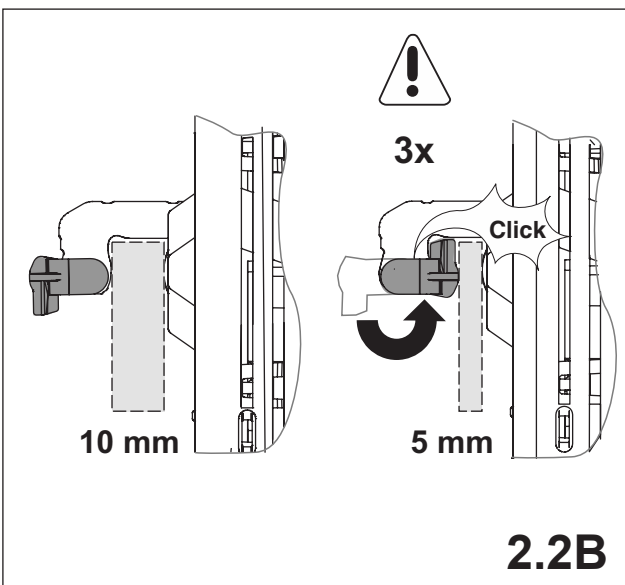
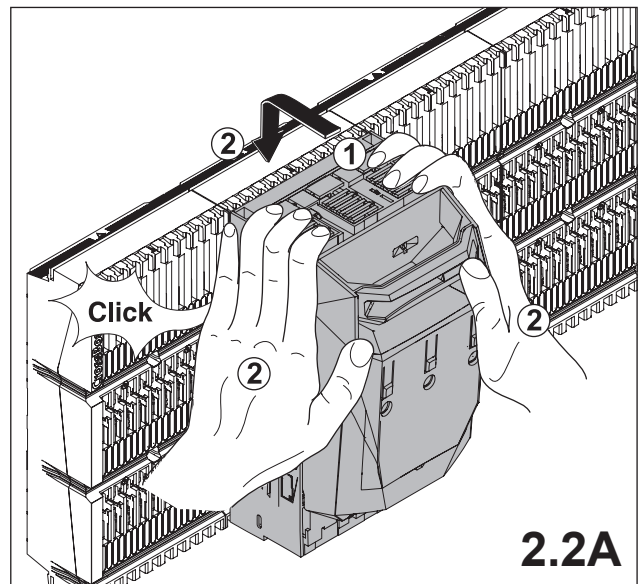
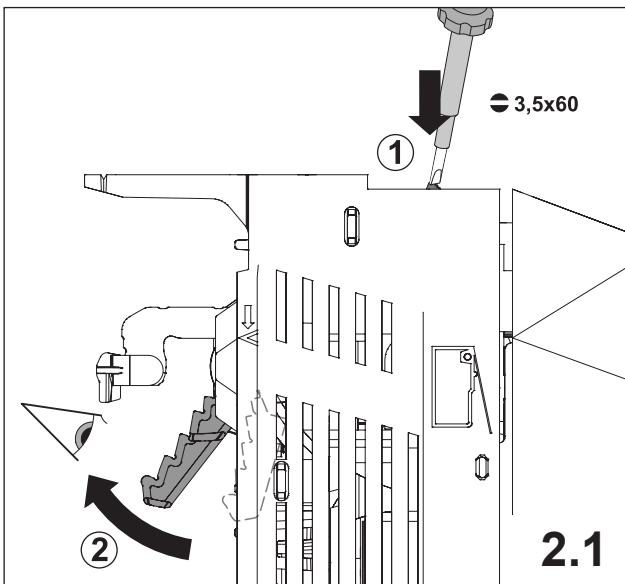
**Zubehör**  
**Accessories**



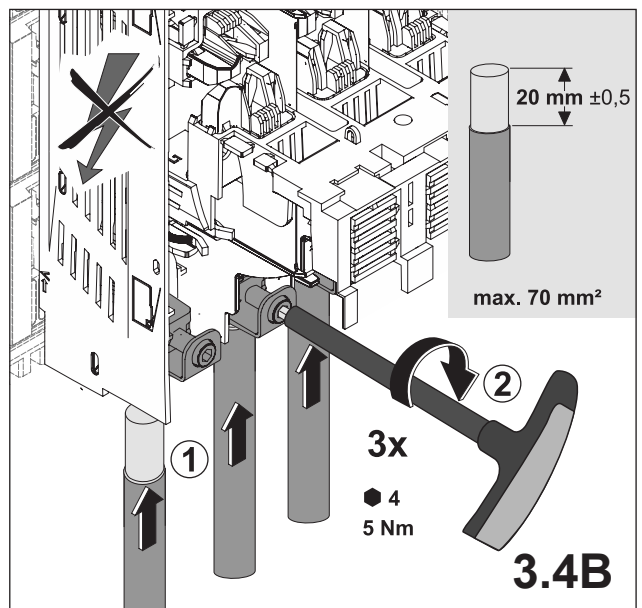
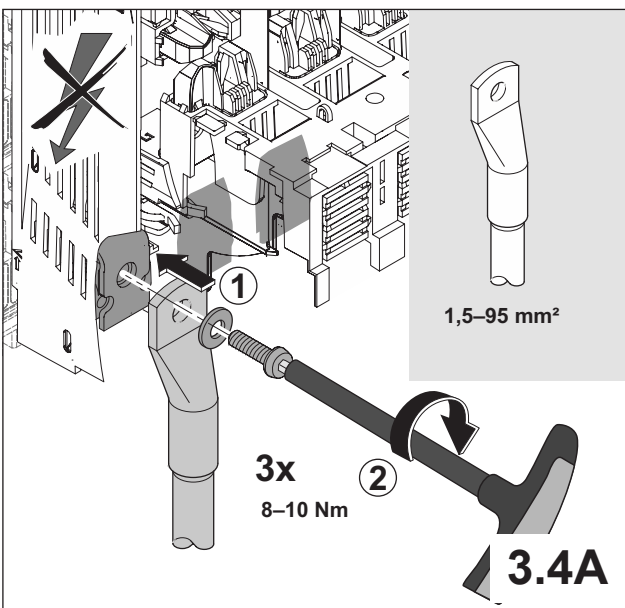
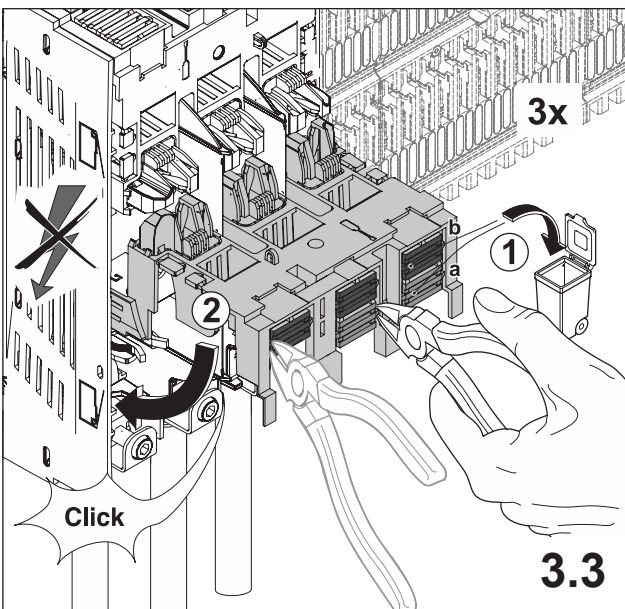
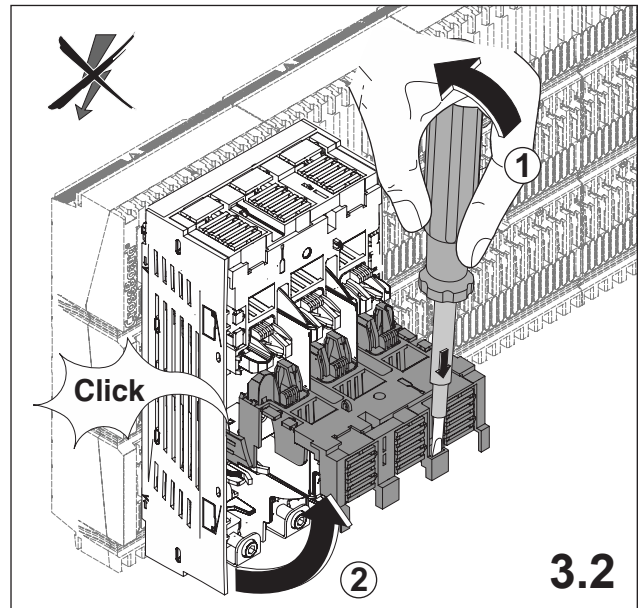
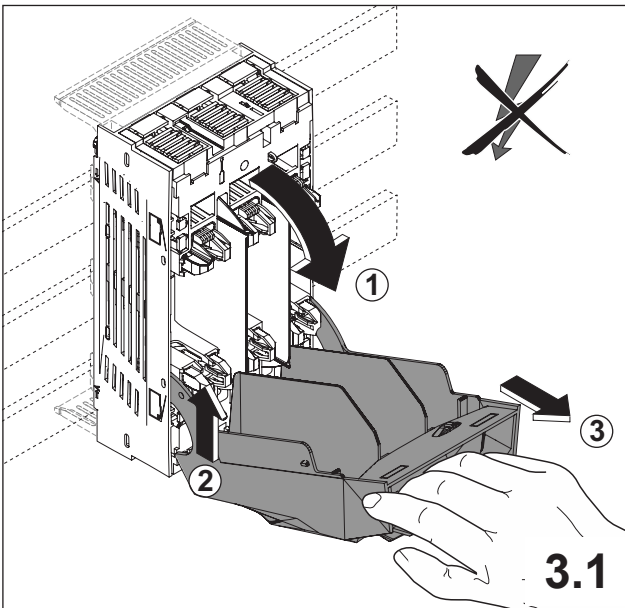
# 1. Schienensystem Busbar system



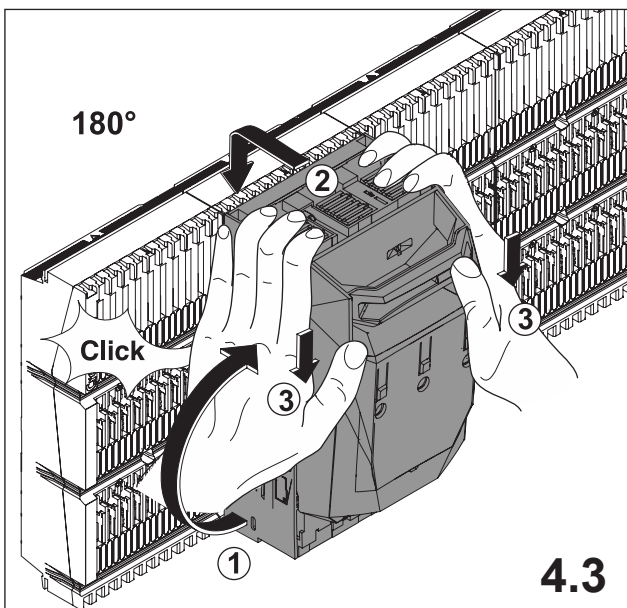
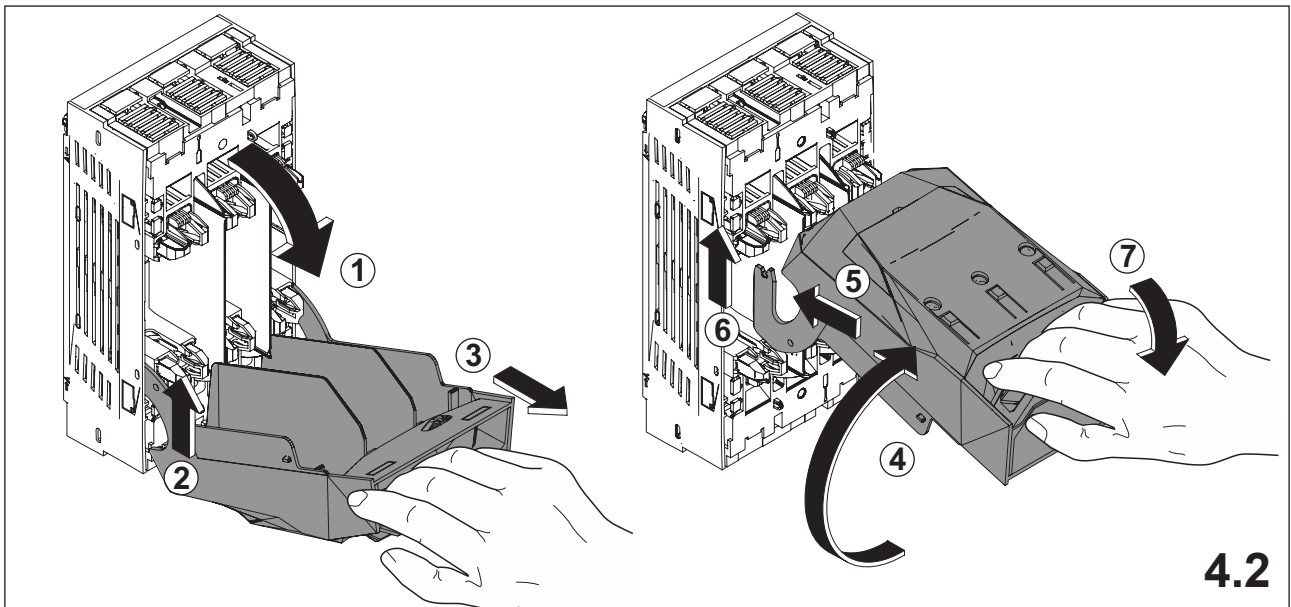
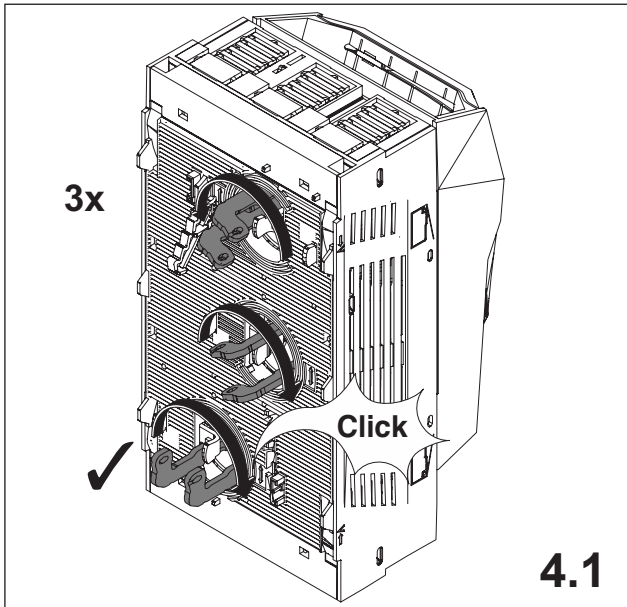
# 2. Montage Assembly



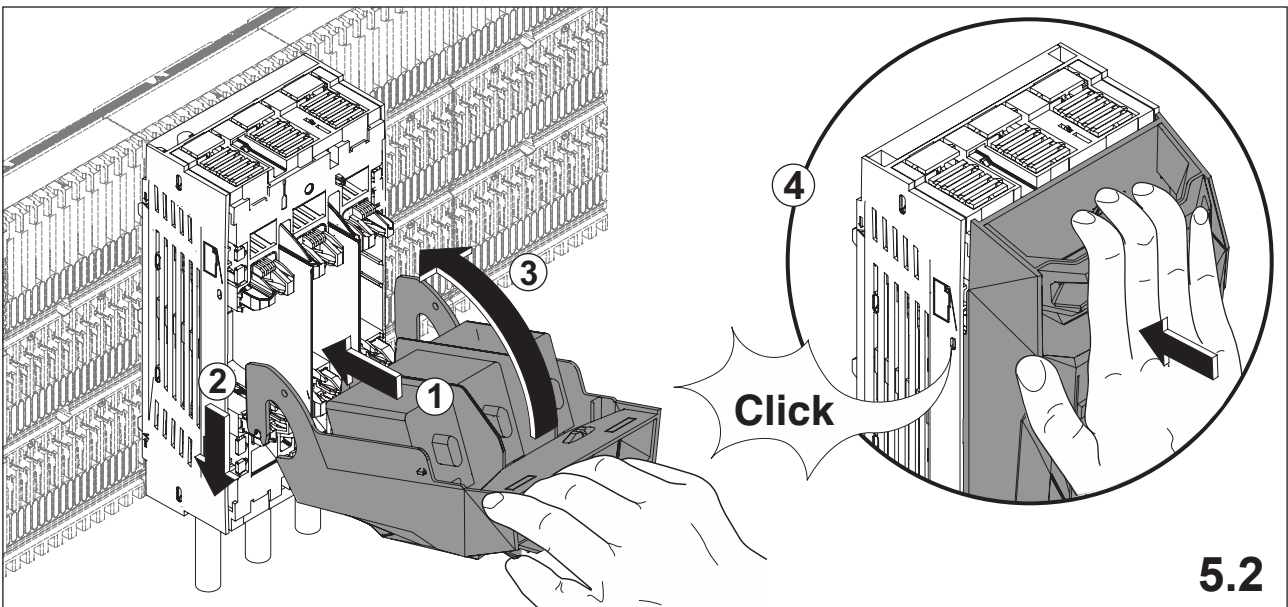
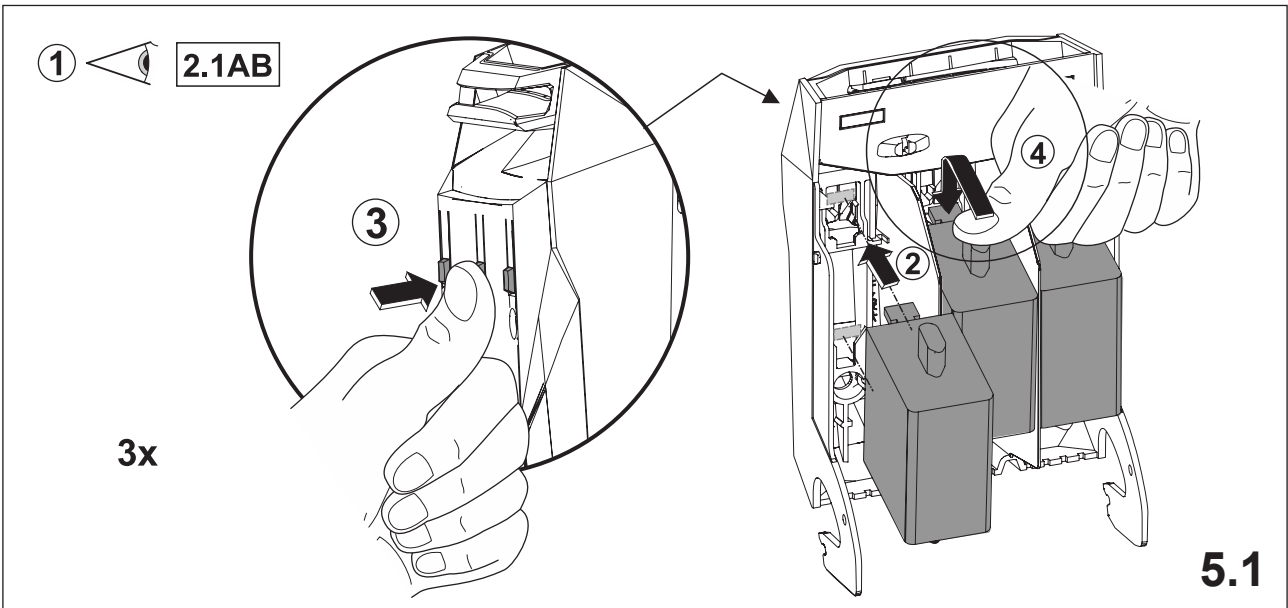
**3. Leitungen anschließen**  
**Connection of cable**



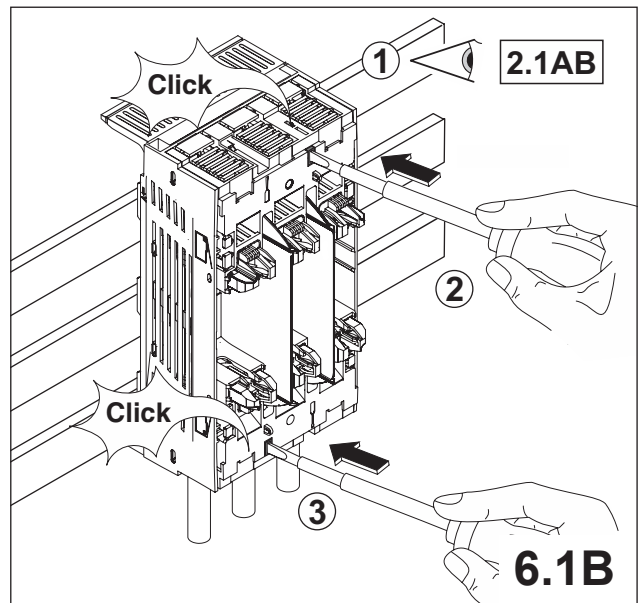
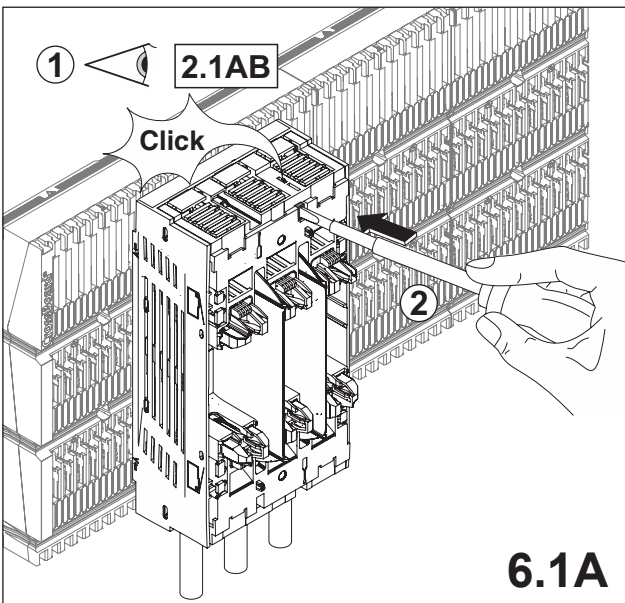
**4. Abgangsrichtung wechseln**  
**Change outgoing direction**

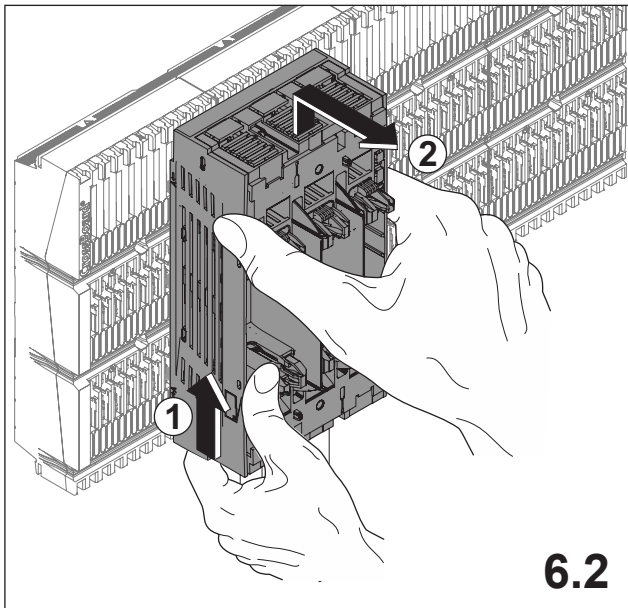


**5. Sicherungen einsetzen**  
**Insert the fuses**



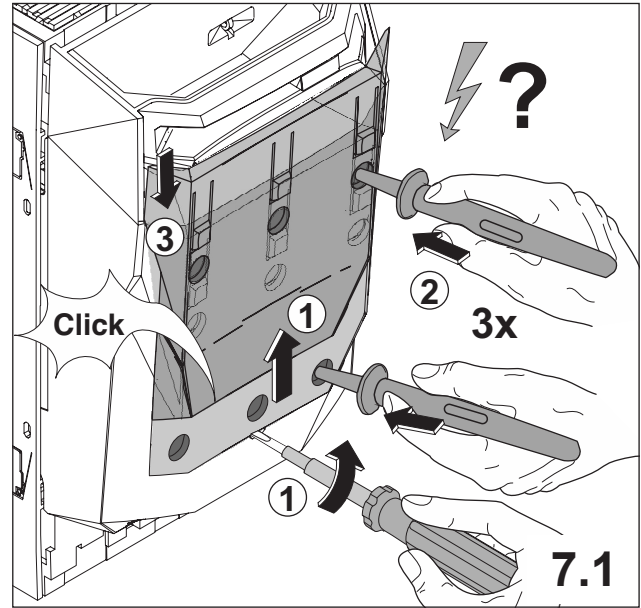
**6. Demontage**  
**Disassembly**





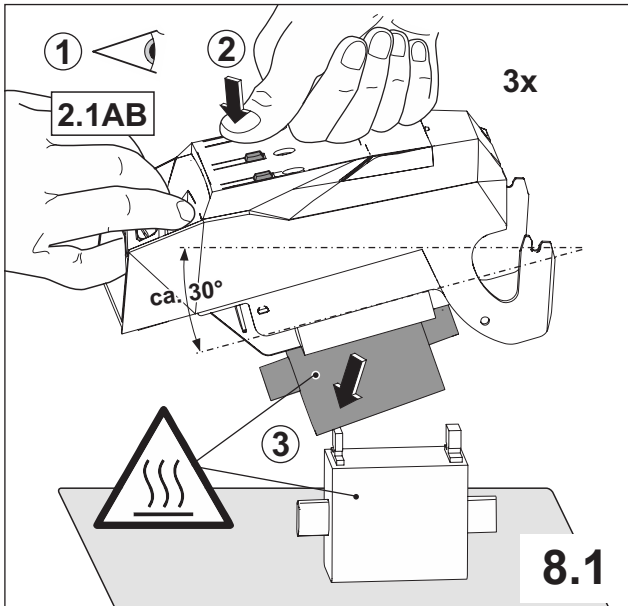
6.2

7. Spannungsmessung  
Voltage test



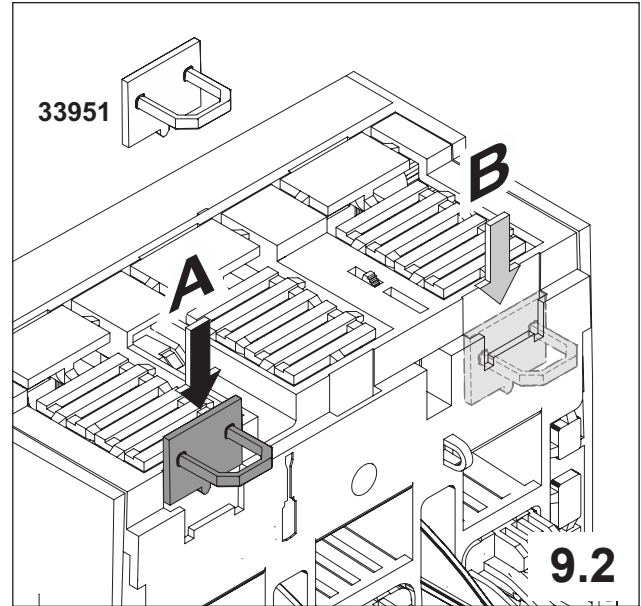
7.1

8. Sicherungsauswurf  
Eject the fuses

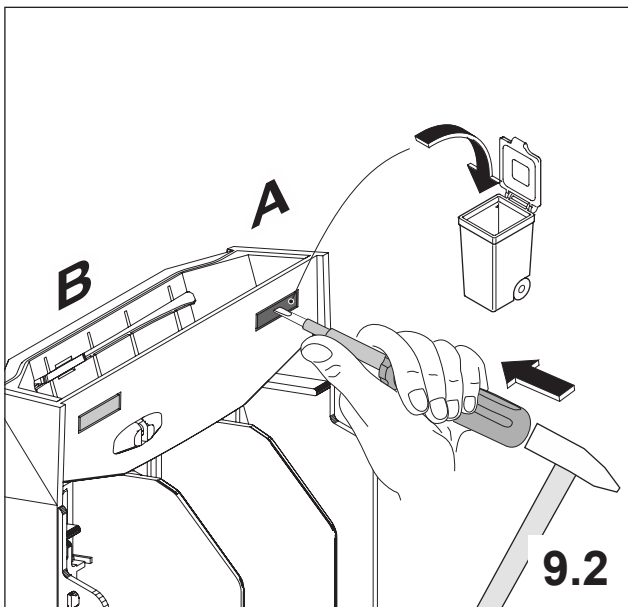


8.1

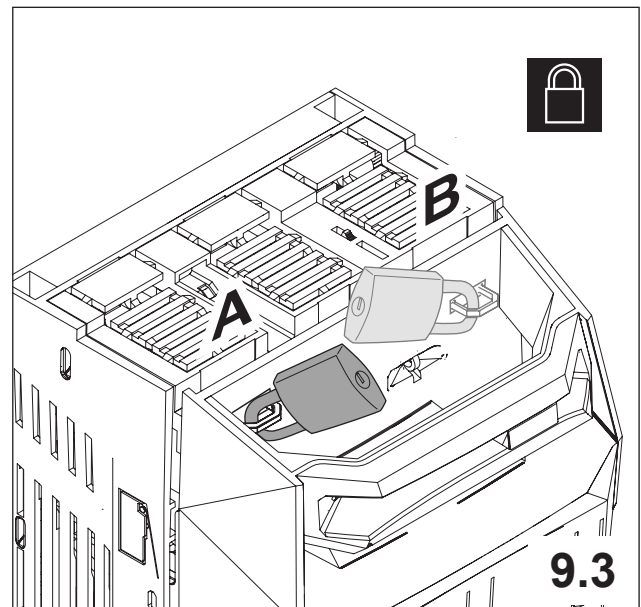
9. Abschließbarkeit  
Locking of the fuse holder



9.2

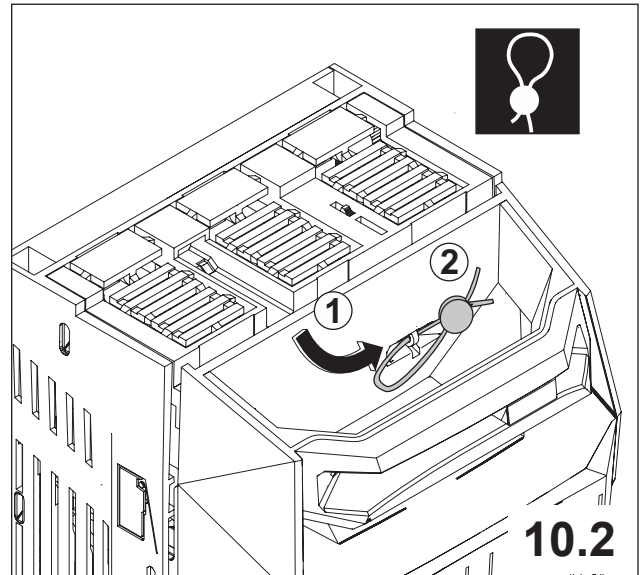
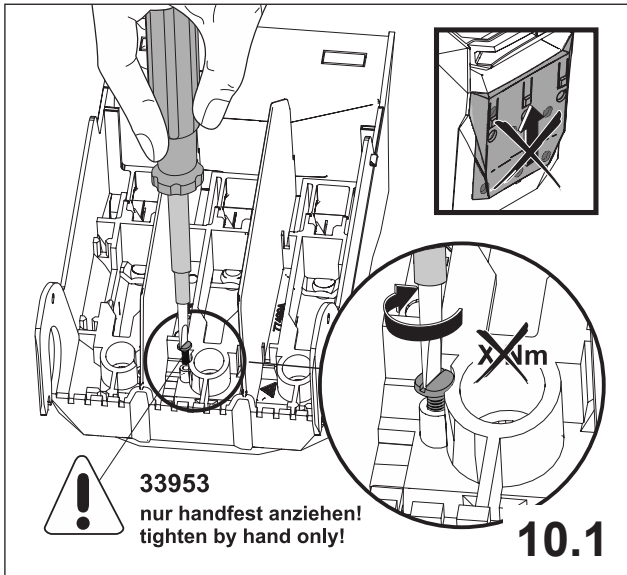


9.2

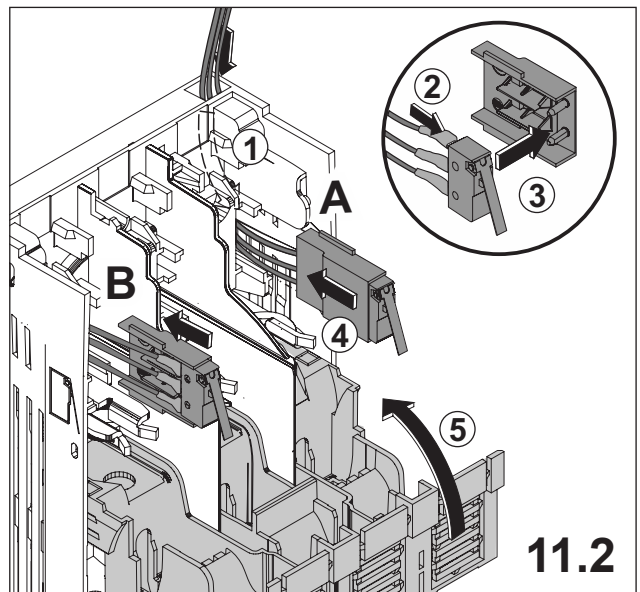
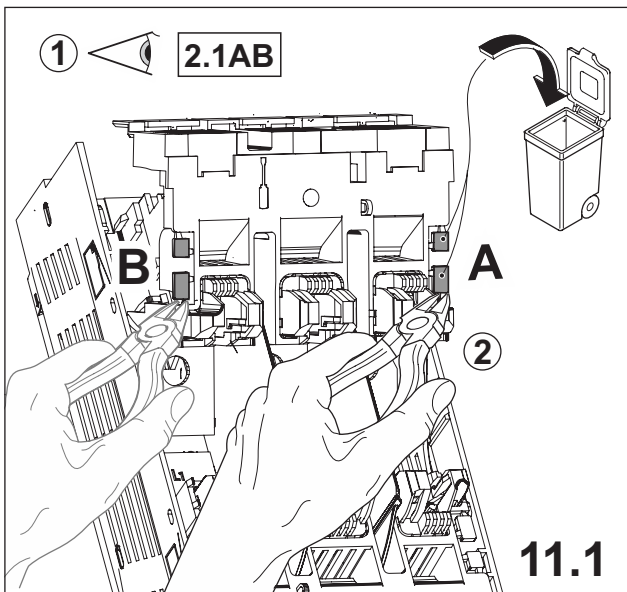


9.3

**10. Verriegelung Sichtscheibe / Plombierung**  
**Locking inspection glass / Sealing of fuse holder**



**11. Zubehör - Meldeschalter Einbau**  
**Accessories - install indicator switch**



**12. Zubehör - Löschkammer montieren**  
**Accessories - install extinguishing chamber**

