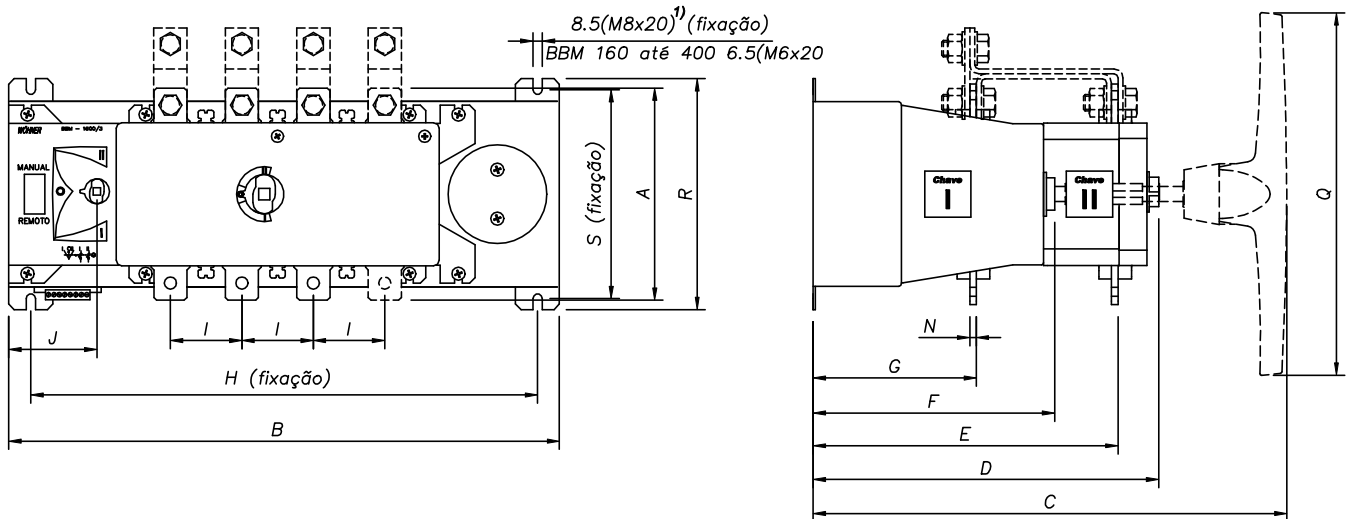
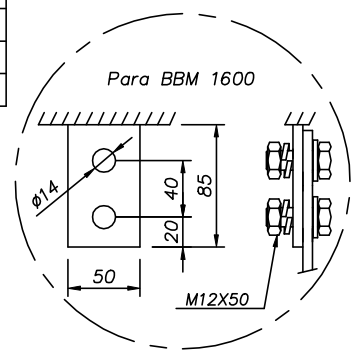
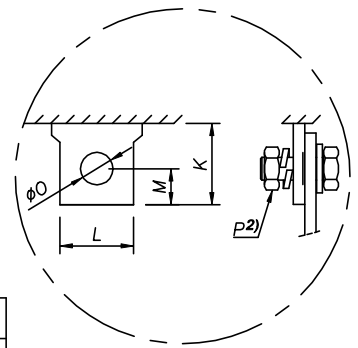


BBM 160/250/400/630/1000/1250/1600



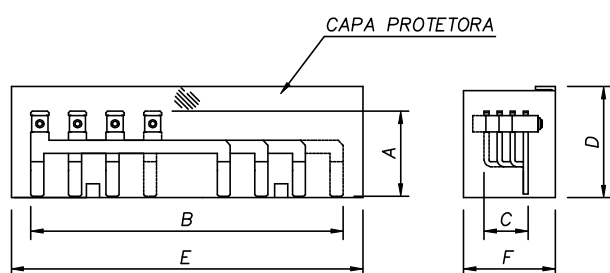
Comutadora	A	B	C	D	E	F	G	H	I
BBM 160	122	260	309	232	201	—	116	224	30
BBM 250	135	330	338	260	223	—	128	310	45
BBM 400	290	330	338	260	223	—	128	310	45
BBM 630	193	578	470	320	283	223	153	540	65
BBM 1000	204	578	470	320	283	223	153	540	65
BBM 1250	290	682	485	342	303	240	165	640	85
BBM 1600	360	682	485	342	303	240	165	640	85

Comutadora	J	K	L	M	N	O	P ²⁾	Q	R	S
BBM 160	—	24	15	9	3	6.5	M6x15	150	141	131
BBM 250	—	22.5	20	10	3	9	M8x25	150	151	139
BBM 400	—	22.5	25	12.5	3	11	M10x25	150	151	139
BBM 630	102	31.5	30	15.5	6	11	M10x30	450	210	190
BBM 1000	102	36.5	35	16.5	6	14	M12x35	450	210	190
BBM 1250	124	50	50	25	10	18	M16x50	450	210	190
BBM 1600	124	—	—	—	10	—	—	450	210	190

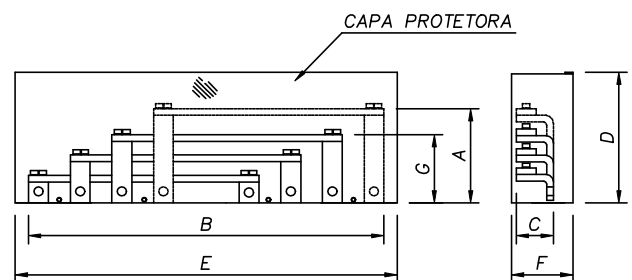


- 1) PARAFUSOS PARA FIXAÇÃO FORNECIDOS COM A CHAVE
- 2) TORQUE INDICADO PARA OS PARAFUSOS DE CONEXÃO VIDE PÁGINAS 19

BU 63/100/160



BU 250/400/630/1000



Barramento	A	B	C	D	E	F
BU 63	52	192	27	68	215	56
BU 100	52	192	27	68	215	56
BU 160	77	275	30	100	305	62

Barramento	A	B	C	D	E	F	G
BU 250	112	385	31	130	414	65	85
BU 400	116	390	36	130	414	65	87
BU 630	170	552	53	200	584	94	130
BU 1000	170	560	58	200	584	94	130