

wöhner

CAPUS® Panel

SWITCH TO
SMALL

Chave seccionadora para aplicações DC



Estável

Melhor do mercado em ambientes com alta temperatura, sem fator de redução



Adaptável

Possibilita um amplo range de aplicações incluindo aplicações industriais.



Compacta

Menor espaço de instalação do mercado devido ao seu design compacto



Versátil

Conexões de cabos na vertical ou horizontal facilitadas devido à posição dos terminais não serem alinhadas.



Robusta

Resistência de curto-circuito até 40 kA



Flexível

Manopla externa com grau de proteção IP66 e NEMA 4X



Segura

Comutação confiável até 500A em 1500 VDC



Padronizada

Certificação conforme normas UL98B e IEC 60947-3

Mais informações em www.wohner.com.br

wöhner

Chave seccionadora para aplicações DC

Norma IEC 60947-3		Chave seccionadora CAPUS®Panel 400 A IEC	Chave seccionadora CAPUS®Panel 500 A IEC
Código do produto		23053	23052
Corrente nominal (Ie)		400 A	500 A
Corrente nominal ininterrupta (Iu)		400 A	500 A
Corrente térmica convencional (Ith)		400 A	500 A
Tensão nominal (Ue)		1500 VDC	1500 VDC
Tensão nominal de isolamento (Ui)		1500 VDC	1500 VDC
Tensão nominal de impulso suportável (Uimp)		12 kV	12 kV
Corrente nominal de estabelecimento em curto-circuito (Icw)		15 kA - 1 s	15 kA - 1 s
Capacidade nominal de estabelecimento em curto-circuito (Icm)		15 kA	15 kA
Corrente de curto-circuito (Icc)		40 kA	40 kA
Fusível		gPV 500 A	gPV 500 A
Categorias de utilização	DC-PV1	400 A	500 A
	DC-PV2	400 A	500 A
	DC-21B	400 A	500 A
	DC-22B	400 A	500 A
Número de manobras operacionais – sem corrente		5000	5000
Número de manobras operacionais – com corrente		200	200
Condições ambientais*		-25°C até +40°C	-25°C até +40°C
Torque de operação		12 Nm	12 Nm
Perda de Watt por polo		11 W	17,5 W
Peso		2,86 kg	2,96 kg

*para temperaturas mais altas, entre em contato conosco para maiores informações

Norma UL 98B		Chave seccionadora CAPUS®Panel 400 A UL	Chave seccionadora CAPUS®Panel 500 A UL
Código do produto		23051	23050
Corrente nominal		400 A	500 A
Tensão nominal		1500 VDC	1500 VDC
Corrente de estabelecimento em curto-circuito		15 kA - 1s	15 kA - 1s
Corrente de fechamento de curto-circuito		15 kA	15 kA
Corrente de curto-circuito condicional		40 kA	40 kA
Fusível		gPV 500 A	gPV 500 A
Duração mecânica sem corrente		800 ciclos	800 ciclos
Duração elétrica com corrente		400 ciclos	400 ciclos
Condições ambientais*		-20°C até +50°C	-20°C até +50°C
Torque de operação		12 Nm	12 Nm
Perda de Watt por polo		11 W	17,5 W
Peso		2,86 kg	2,96 kg

*para temperaturas mais altas, entre em contato conosco para maiores informações

Mais informações em www.wohner.com.br



Acessórios



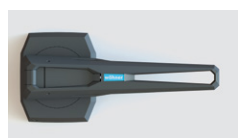
23961
CAPA PROTETORA



23964
MANOPLA DIRETA



23962
CONTATO AUXILIAR

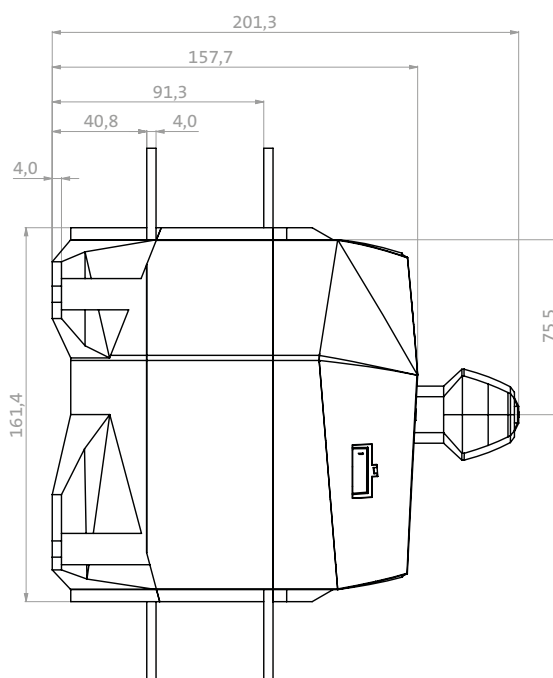
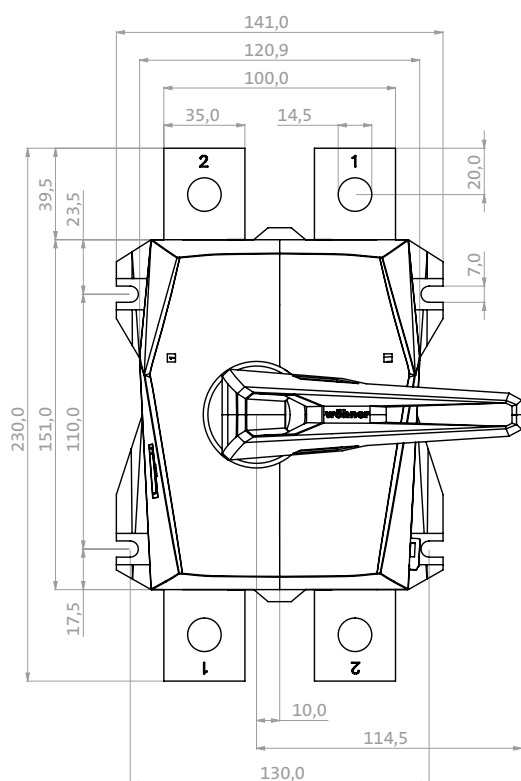


23965
MANOPLA EXTERNA



23963
EIXO PROLONGADOR

Chave seccionadora para aplicações DC



Conexões conforme norma IEC 60947-3

Chave seccionadora CAPUS®Panel 400 A IEC

Chave seccionadora CAPUS®Panel 500 A IEC

Código do produto	23053	23052
Corrente nominal operacional (Ie)	400 A	500 A
Conexão do cabo	Terminal DIN 46234 para cabo (1 cabo)	6 mm ² - 240 mm ²
	Terminal DIN 46234 para cabo (2 cabos)	2 × (6 mm ² - 150 mm ²)
	Terminal DIN 46235 para cabo (1 cabo)	16 mm ² - 185 mm ²
	Terminal DIN 46235 para cabo (2 cabos)	2 × (16 mm ² - 150 mm ²)
Conexão de barra (mín.)	20 mm - 3 mm	20 mm - 3 mm
Conexão de barra (máx.)	30 mm - 6 mm	25 mm - 6 mm
Parafuso	M10	M12
Torque de aperto	20 Nm	40 Nm

Conexões conforme norma UL 98B

Chave seccionadora CAPUS®Panel 400 A UL

Chave seccionadora CAPUS®Panel 500 A UL

Código do produto	23051	23050
Corrente nominal operacional (Ie)	400 A	500 A
Conexão de barra (mín.)	3/4" × 1/8"	3/4" × 1/8"
Conexão de barra (máx.)	1 1/4" × 1/4"	1 1/2" × 1/4"
Parafuso	M10	M12
Torque de aperto	20 Nm	40 Nm

wöhner

Headquarters

Wöhner GmbH & Co. KG
Elektrotechnische Systeme
Mönchrödener Str. 10
96472 Rödental
Germany
Phone +49 9563 751-0
info@woehner.com
www.woehner.com

Brasil

Wöhner Sistemas Eletrotécnicos Ltda
Rua Antônio Galvão Pacheco, 185
18550-612 - Boituva/SP
Brasil
Telefone: +55 15 3363-8111
WhatsApp: +55 11 99229-1104
vendas@wohner.com.br
www.wohner.com.br

CAPUS®Panel chave seccionadora
V1.0.0