

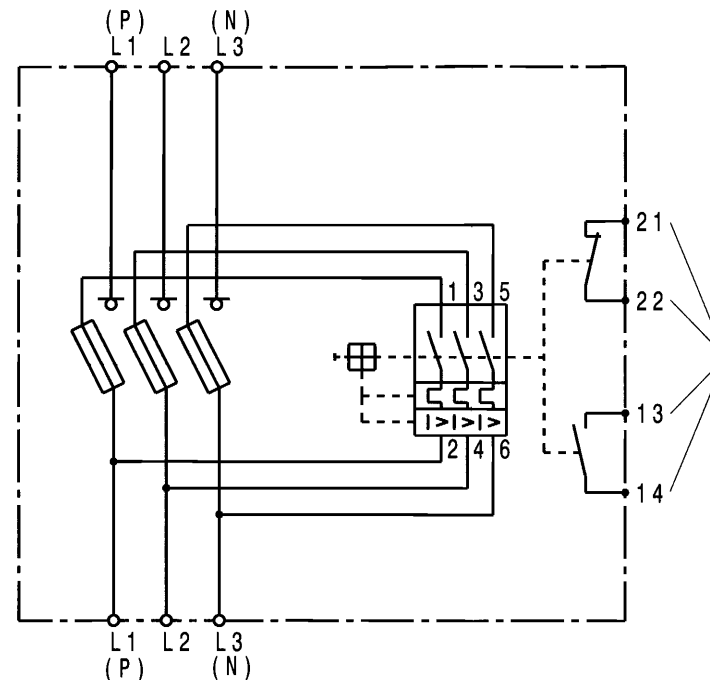
NH-Sicherungslasttrennschalter mit elektromechanischer Sicherungsüberwachung und Hilfsschalter 1S + 1Ö
 LVHRC-fuse-switch-disconnector with electromechanical fuse monitoring and pilot switch 1NC + 1NO
 Fusible-interrupteur-sectionneur avec électromécanique témoin et commutateur auxiliaire 1 NO + 1 NF

AC-15	(V)	24	230*
	(A)	2	0.5
DC-13	(V)	24	60
	(A)	1	0.15

* Verschmutzungsgrad 2,
 Überspannungskategorie II

* Pollution degree 2,
 Overvoltage category II

* Degré de pollution 2,
 Catégorie de surtension II



4-poliger Stecker

1,5 mm² rund eindrätig / feindrätig / Aderendhülse

4-pole plug connection

1,5 mm² solid round / flexible / wire-end ferrules

4-pôles connecteur

1,5 mm² mono conducteur rond / brin fin / embout serti

0,22 - 0,25 Nm

Stecker MC 1,5/ 4-ST-3,81
 (Phoenix Contact)

Plug MC 1,5/ 4-ST-3,81
 (Phoenix Contact)

Connecteur MC 1,5/ 4-ST-3,81
 (Phoenix Contact)

Nur NH-Sicherungseinsätze mit spannungsführenden Griffflaschen verwenden!

Use only fuse links with metallic alive grip lugs!

N'utilisez que des cartouches à couteaux avec pattes d'extraction sous tension!