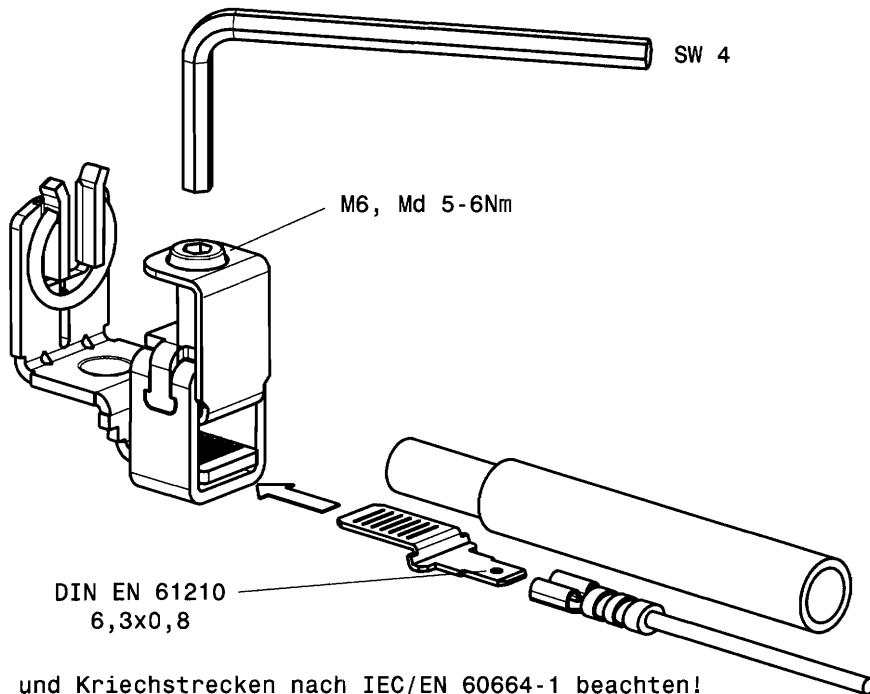


## Montage Hilfsleiteranschluss

*Assembling auxiliary conductor connection*



**Achtung:** Luft- und Kriechstrecken nach IEC/EN 60664-1 beachten!

**Attention:** Air and creepage distances in compliance with IEC/EN 60644-1 !