

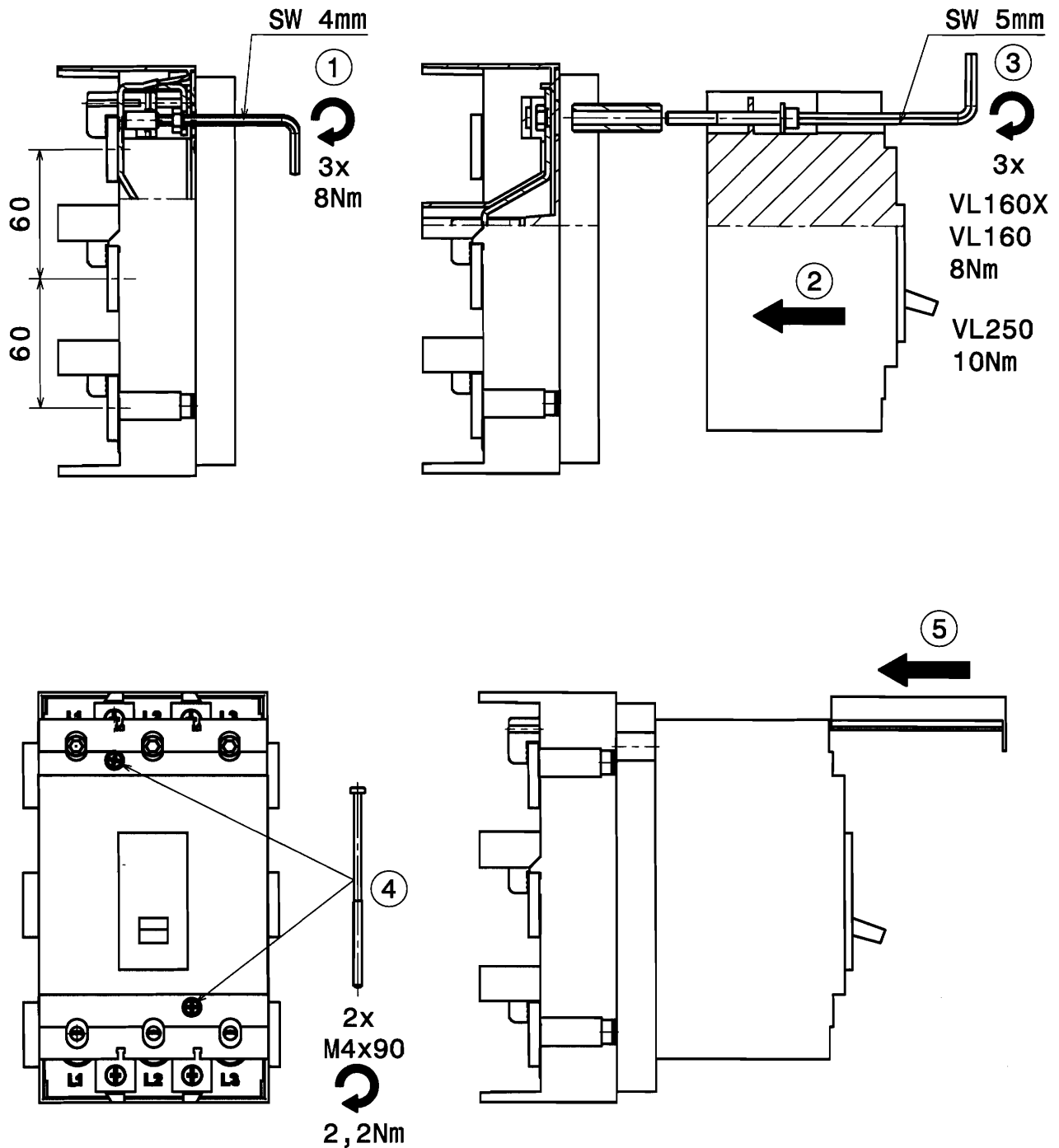
Sammelschienen-Adapter

Busbar adapter

für/for SENTRON VL160X (3VL1), VL160 (3VL2), VL250 (3VL3)

CE IEC 60439-1

Montageanleitung / Operating Instructions



Nur Originalschrauben verwenden!

Use only original screws!

Minimaler Abstand zu angrenzenden geerdeten Teilen und Leistungsschaltern beachten - siehe Aufbau-Vorschrift für Leistungsschalter SENTRON VL.

Minimum clearance to adjacent earthed parts and circuit-breakers to notice - see Instructions for circuit-breakers SENTRON VL.