

## CAPUS® Panel

Drehgriff für Türantrieb mit Türsperre

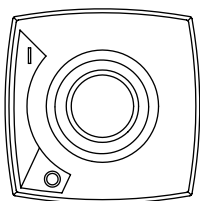
External rotary handle with interlock

Maneta giratoria de acoplamiento a puerta con bloqueo de puerta

Poignée rotative pour mécanisme de couplage de porte avec verrouillage de porte

Manovra rinviata con meccanismo blocco-porta

旋转手柄, 适用于门耦合部件, 带锁定装置

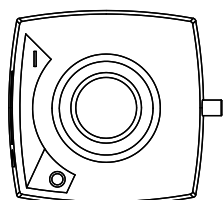


**Door coupling drive for S32-160A**  
**Door coupling drive for S32-250/400A**

**23901**  
**23902**



**Achtung:** Vor Installations- oder Servicearbeiten ist die Stromversorgung grundsätzlich zu unterbrechen. Arbeiten unter Spannung sind gesondert, unter Berücksichtigung der gültigen, landesspezifischen Gesetze, Vorschriften und Normen und dem gegebenen Arbeitsumfeld einzeln zu bewerten. Die Geräte müssen in einem passenden Gehäuse eingebaut und gegen Verschmutzung geschützt werden. Inbetriebsetzung und Wartung nur durch Fachpersonal!

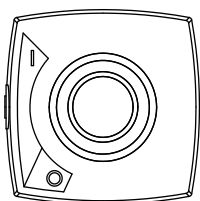


**Door coupling drive for Padlock for S32-160A**  
**Door coupling drive for Padlock for S32-250/400A**

**23904**  
**23905**

**Attention:** To prevent electrical shock, disconnect from power source generally before installing or serving. Working under voltage has to be assessed separately in compliance with the consideration of current country-specific laws, regulations and standards and the working environment. Install in suitable enclosure. Keep free from contaminants. To be commissioned and maintained only by qualified personnel!

**Atención:** Para prevenir descargas eléctricas, desconecte la fuente de alimentación general antes de instalar o manipular. Trabajar bajo tensión eléctrica debe ser evaluado por separado de acuerdo con las leyes, reglamentos y normas específicas de cada país así como el entorno de trabajo. Debe instalarse en una caja o armario apropiado. Debe protegerse el producto de los ambientes agresivos. La puesta en marcha y el mantenimiento hay de hacerlo exclusivamente por personal especializado!

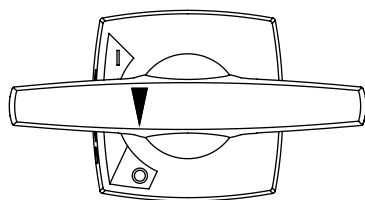


**Door coupling drive for Key for S32-160A**  
**Door coupling drive for Key for S32-250/400A**

**23907**  
**23908**

**Attention:** Afin d'éviter les chocs électriques, déconnecter la source avant installation ou manipulation. Travailler sous tension doit être considéré conformément aux réglementations et aux normes spécifiques en vigueur dans le pays, ainsi qu'aux conditions particulières de l'environnement du poste de travail. Prévoir une mise en coffret ou armoire appropriée, protéger le produit contre les environnements agressifs. Mise en service en entretien: seulement par du personnel spécialisé!

**Attenzione:** Non eseguire mai interventi con tensione inserita! Interventi speciali con tensione inserita potranno essere eseguiti soltanto rispettando le norme e leggi nazionali in vigore e valutando il relativo ambiente di lavoro. Installare in custodia idonea. Tenere lontano da contaminanti. Messa in servizio e manutenzione solo da personale specializzato!



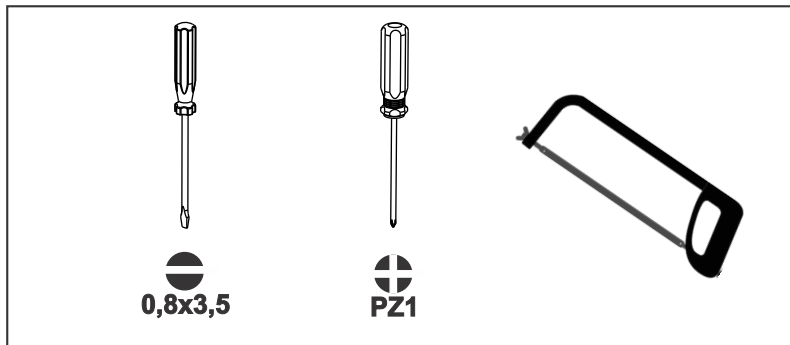
**Red-yellow external handle for S32-160A**  
**Red-yellow external handle for S32-250/400A**

**23910**  
**23911**

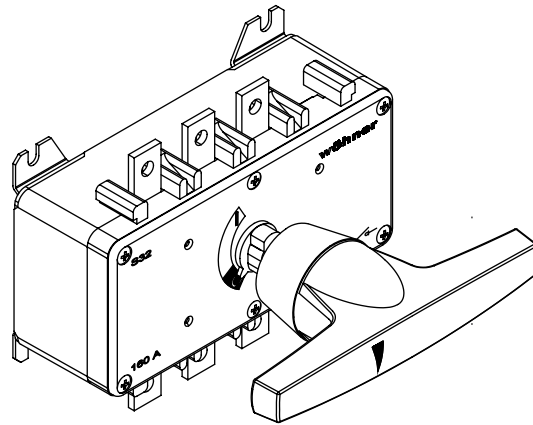
**Atenção:** Para evitar acidentes, desligue a alimentação elétrica antes de realizar a montagem e colocar em funcionamento. O trabalho sob tensão deve ser avaliado separadamente levando-se em consideração as leis, regulamentações e normas de cada país assim como o ambiente de trabalho. Faça a instalação em um invólucro apropriado. Proteja o produto de ambientes agressivos. A manutenção e colocação em funcionamento deve ser realizada somente por profissional especializado!

**注意:** 在进行安装或检修前, 请务必先切断电源, 为防事故。如需进行带电操作, 必须根据本国的特定法律、要求、规定、标准及工作环境进行单独评估。设备应安装在合适的柜体内, 同时应做好防污染保护。只有专业人员才能进行调试和维护工作!

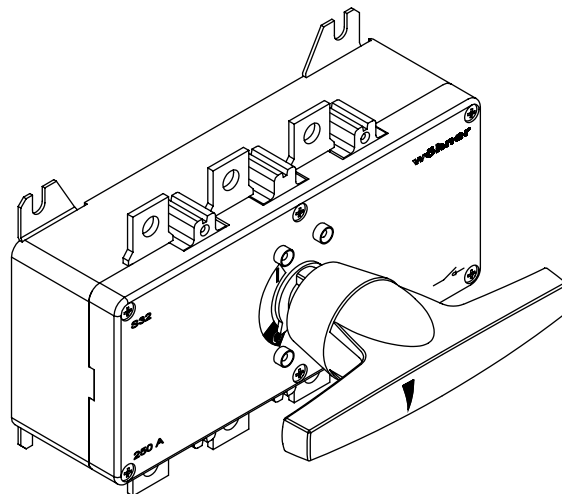
## Tools



## Associated switch disconnectors



23001  
23002  
23011  
23021  
23012  
23022



23003  
23013  
23023  
23004  
23014  
23024

### 1. External handle and Red-Yellow handle

