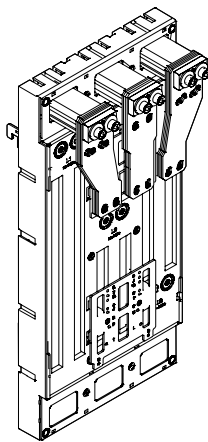


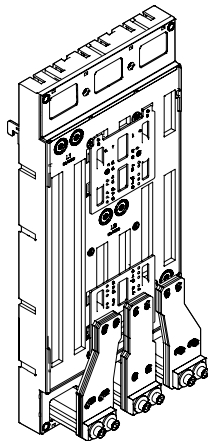
EQUES®185Power - ABB Tmax XT6 / T6 ABB Tmax XT7 / T7 ABB Emax E1.2

Siemens 3VA27

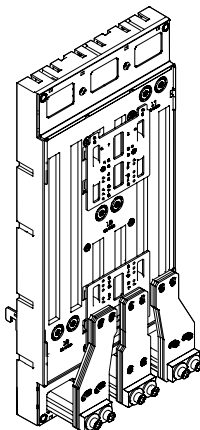
Sammelschienenadapter mit Klemmkontaktierung
Busbar adapter with clamp connection
Adaptador con conexión por brida
Adaptateur avec fixation par étriers pour jeu de barres sans perçage
Adattatori per interruptori automatici, per montaggio su barre non forate
母线转接器，带端子连接



32765
32766
32767
32807



32726
32729
32730
32797



32722
32723



Achtung: Vor Installations- oder Servicearbeiten Stromversorgung unterbrechen, um Unfälle zu vermeiden. Die Geräte müssen in einem passenden Gehäuse eingebaut und gegen Verschmutzung geschützt werden. Inbetriebsetzung und Wartung nur durch Fachpersonal!

Attention: To prevent electrical shock, disconnect from power source before installing or servicing. Install in suitable enclosure. Keep free from contaminants. To be commissioned and maintained only by qualified personnel!

Atención: Con el objeto de evitar accidentes, hay que desconectar la alimentación eléctrica antes de realizar el montaje y la puesta en marcha. Debe instalarse en una caja o armario apropiado. Debe protegerse el producto de los ambientes agresivos. La puesta en marcha y el mantenimiento ha de hacerlo exclusivamente por personal especializado!

Attention: Avant le montage et la mise en service, couper l'alimentation secteur afin d'éviter tout accident. Prévoir une mise en coffret ou armoire appropriée, protéger le produit contre les environnements agressifs. Mise en service en entretien: seulement par du personnel spécialisé!

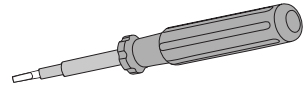
Attenzione: Per prevenire infortuni, togliere tensione prima dell'installazione o manutenzione. Installare in custodia idonea. Tenere lontano da contaminanti. Messa in servizio e manutenzione solo da personale specializzato!

注意: 安装前或检修前应切断电源，以防事故。开关应安装在适合的箱体，同时应做好防污染保护。只有专业人员才能做运行、维护、保养的工作。

Werkzeuge Tools

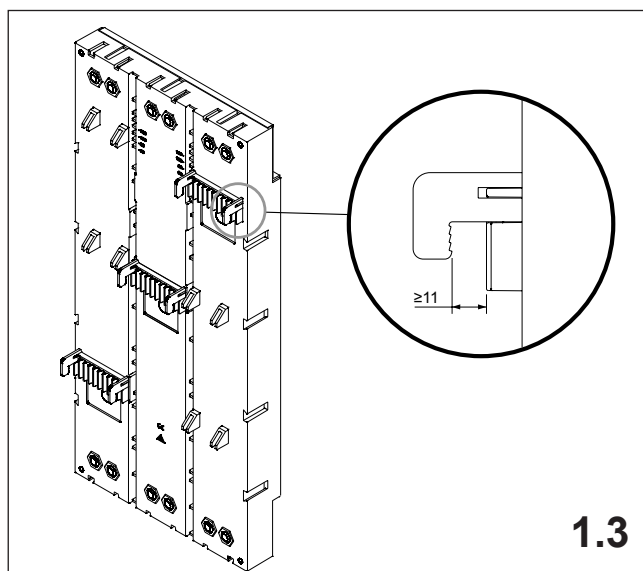
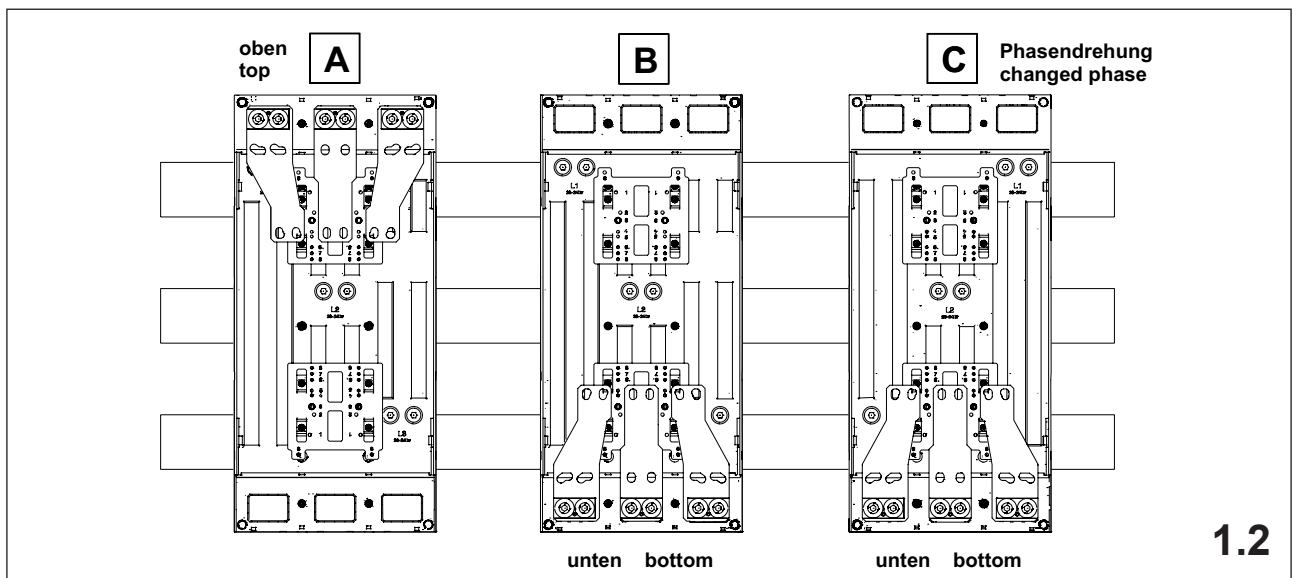
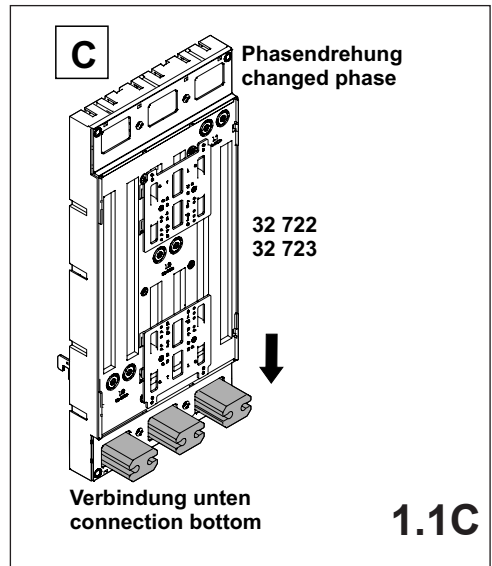
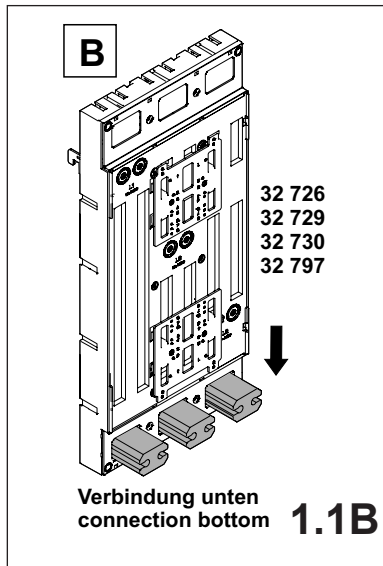
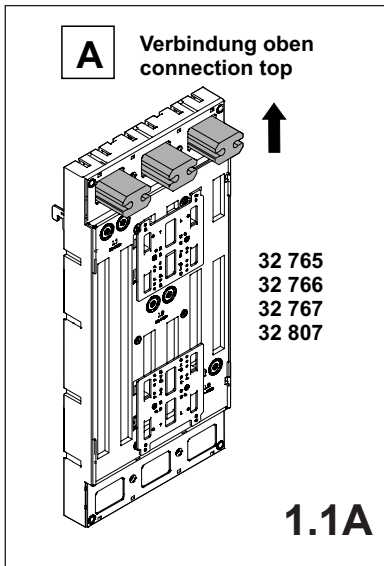


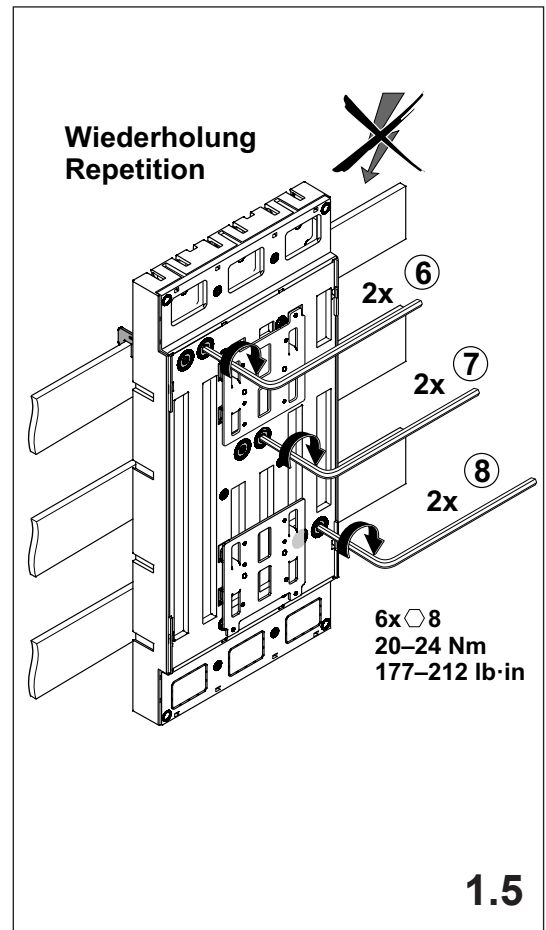
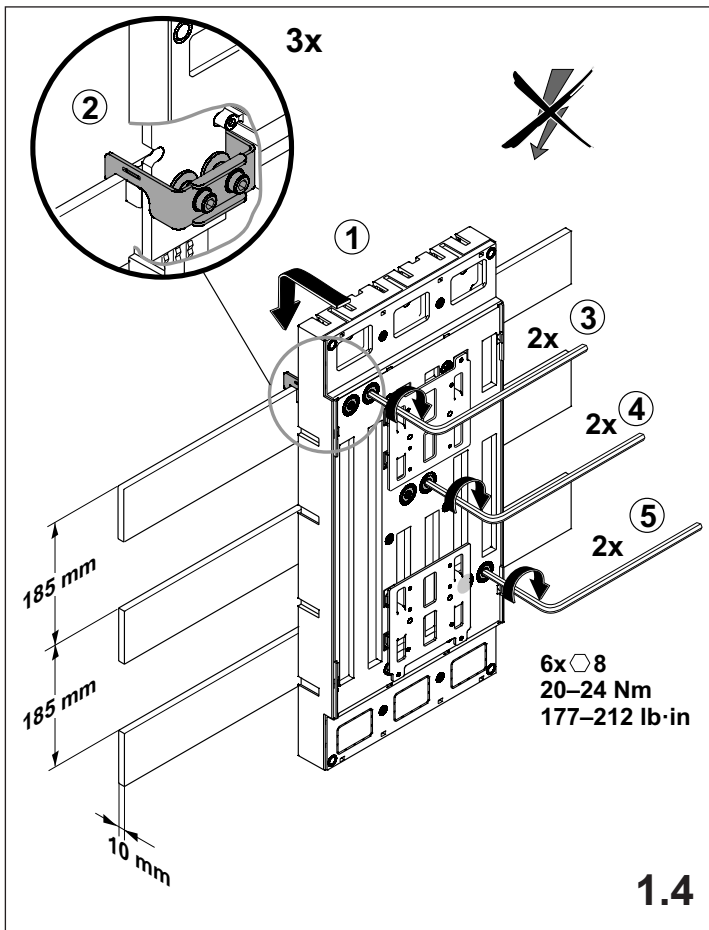
- 0,6x3,5
- 1,0x6,5
- 1,6x10,0



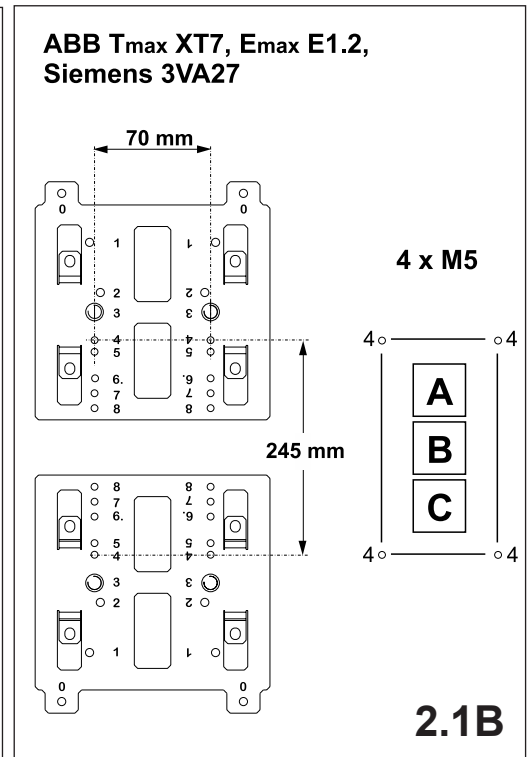
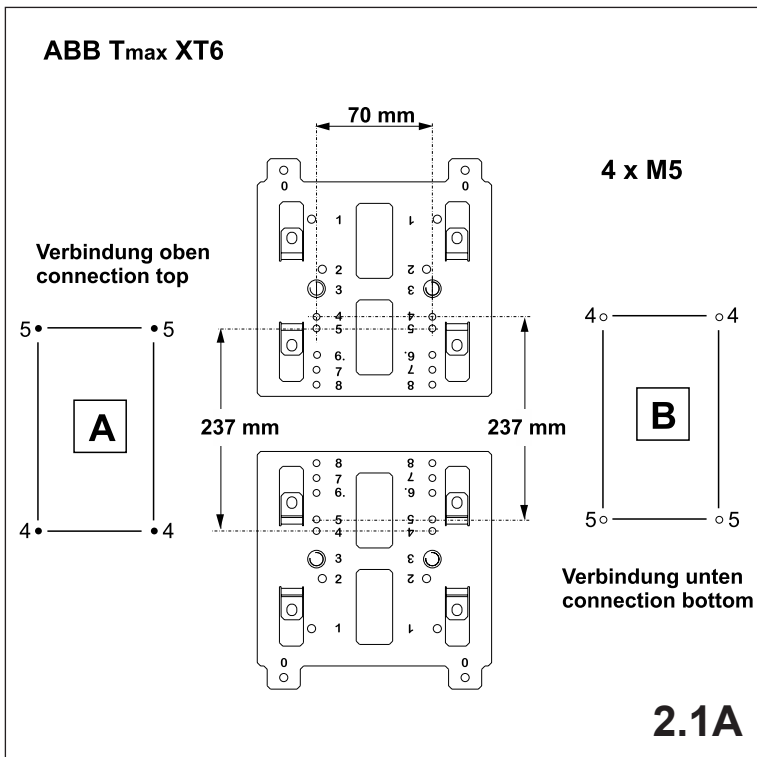
1. Montage EQUES®185Power

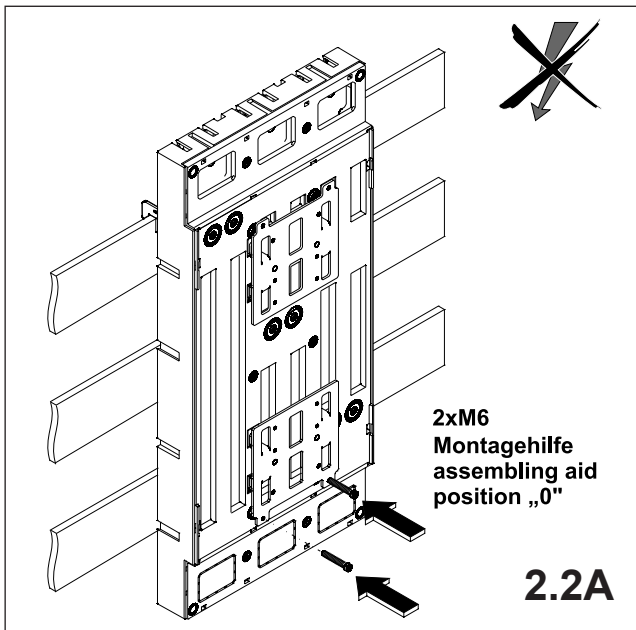
Assembly EQUES®185Power



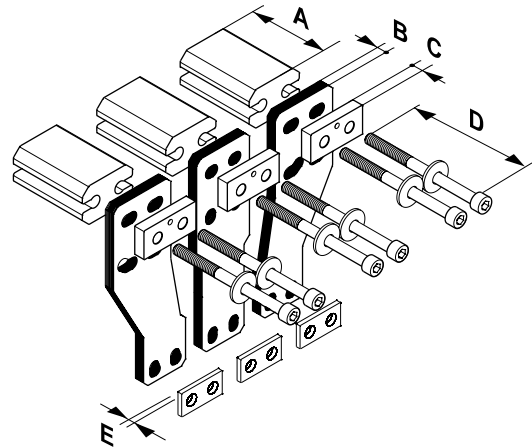
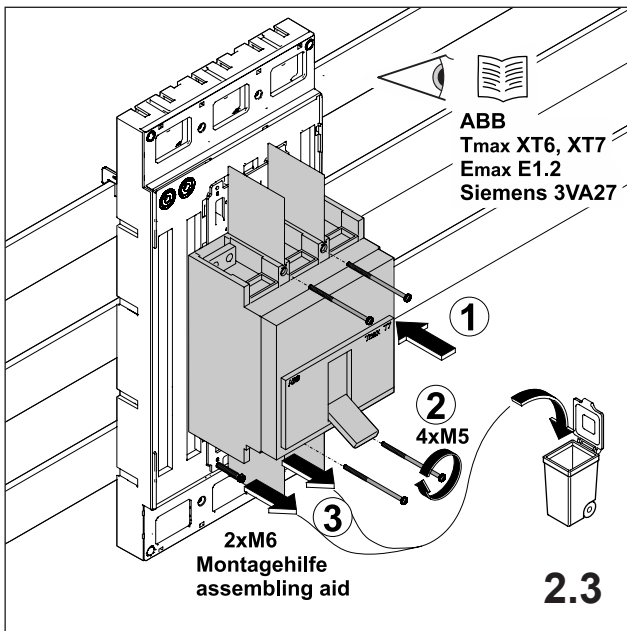
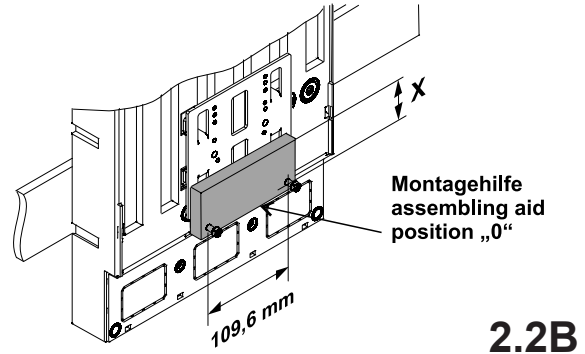


2. Montage ABB Tmax XT6, XT7, Emax E1.2; Siemens 3VA27
Assembly ABB Tmax XT6, XT7, Emax E1.2; Siemens 3VA27



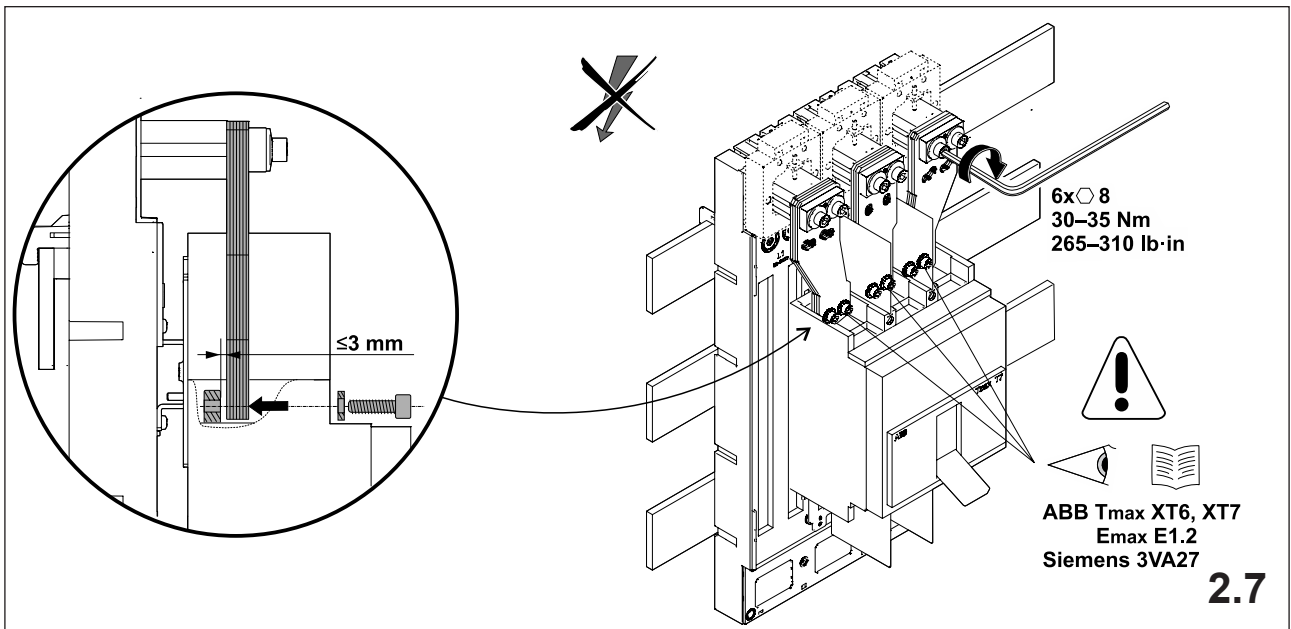
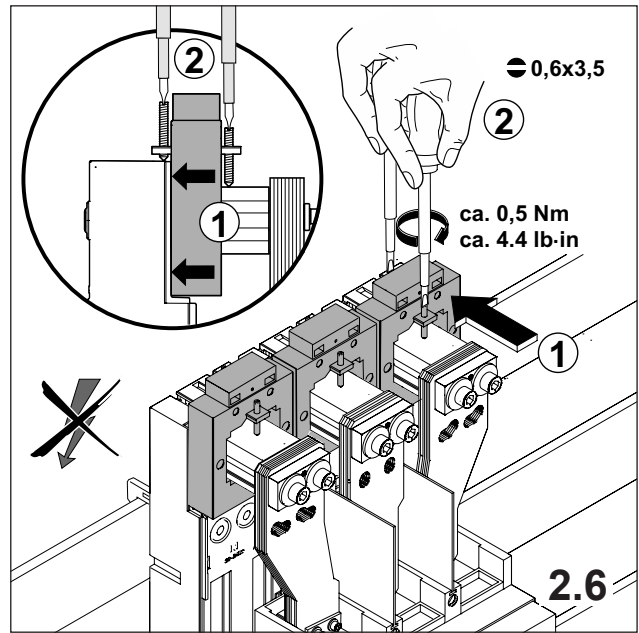
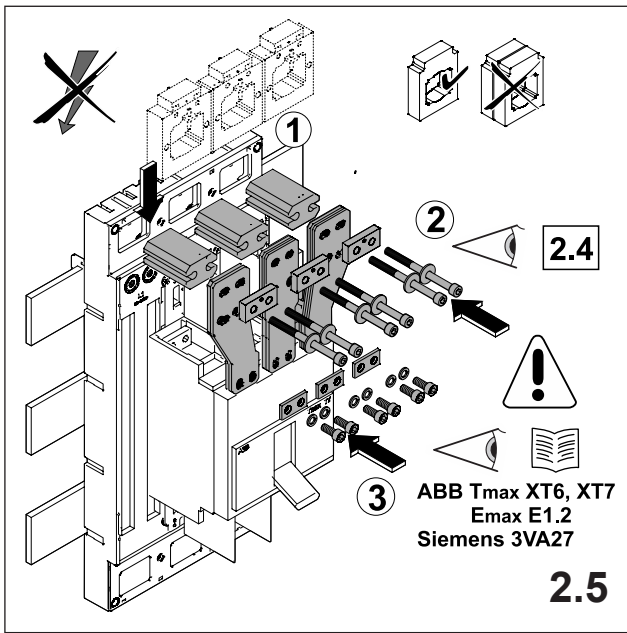


		X
ABB XT6	A	72,5 mm
ABB XT6	B	79,5 mm
ABB XT7, E1.2, Siemens3 VA27	A B C	76,5 mm



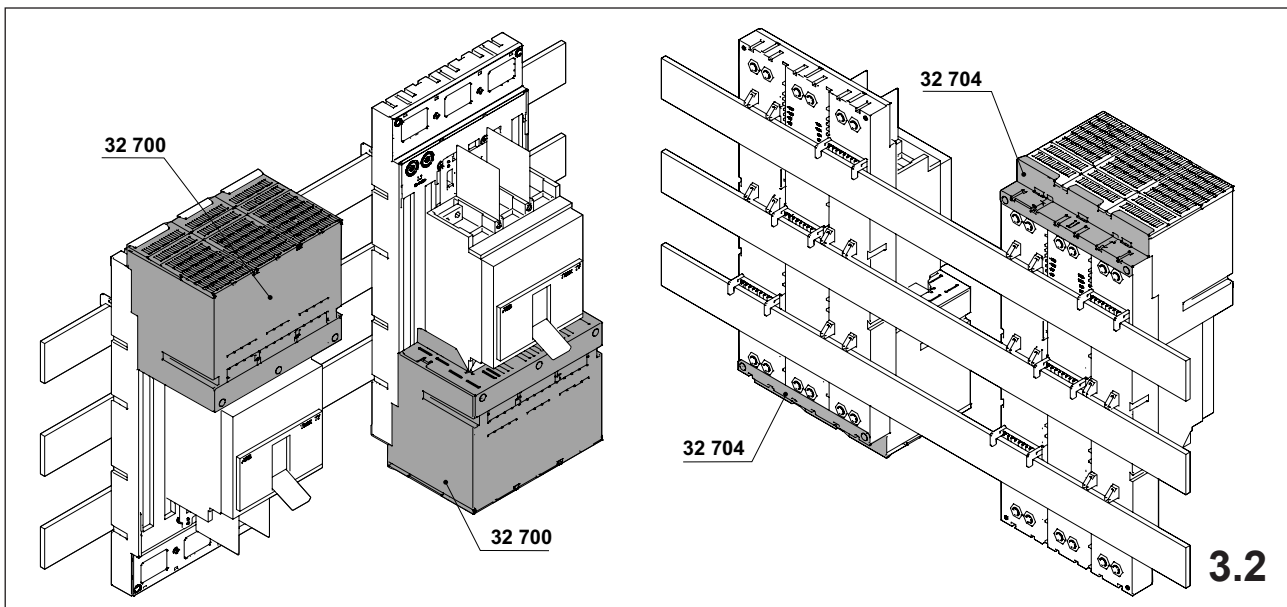
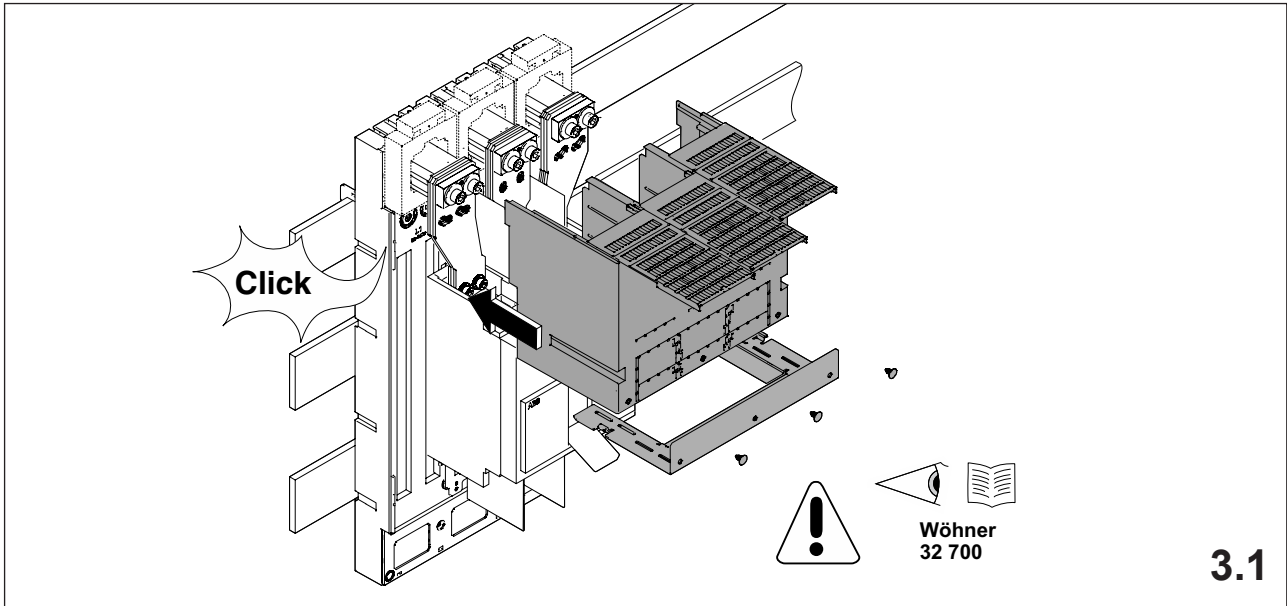
		A	B	C	D	E
32 722	ABB XT7, E1.2 1600A Siemens 3VA27 1600A	80,0 mm	15x1 mm	10 mm	M10x130	-
32 723	ABB XT7, E1.2 1250A Siemens 3VA27 1250A	80,0 mm	10x1 mm	15 mm	M10x130	-
32 726	ABB XT7, E1.2 1250A Siemens 3VA27 1250A	80,0 mm	10x1 mm	15 mm	M10x130	-
32 729	ABB XT6, XT7, E1.2 1000A Siemens 3VA27 1000A	92,0 mm	7x1 mm	15 mm	M10x130	5 mm
32 730	ABB XT6 800A/630A	92,0 mm	5x1 mm	10 mm	M10x120	3 mm
32 730	ABB XT7, E1.2 800A/630A Siemens 3VA27 800A	92,0 mm	5x1 mm	10 mm	M10x120	5 mm
32 765	ABB XT7, E1.2 1250A Siemens 3VA27 1250A	80,0 mm	10x1 mm	15 mm	M10x130	-
32 766	ABB XT6, XT7, E1.2 1000A Siemens 3VA27 1000A	92,0 mm	7x1 mm	15 mm	M10x130	5 mm
32 767	ABB XT6 800A/630A	92,0 mm	5x1 mm	10 mm	M10x120	3 mm
32 767	ABB XT7, E1.2 800A/630A Siemens 3VA27 800A	92,0 mm	5x1 mm	10 mm	M10x120	5 mm
32 797	ABB XT7, E1.2 1600A Siemens 3VA27 1600A	80,0 mm	15x1mm	10 mm	M10x135	-
32 807	ABB XT7, E1.2 1600A Siemens 3VA27 1600A	80,0 mm	15x1 mm	10 mm	M10x135	-

2.4



3. Abdeckung IP20

Cover IP20



wöhner

Notizen

A grid of 20 columns and 20 rows of small dots, intended for taking notes.

Notizen

A large grid of small dots for taking notes, consisting of 20 columns and 30 rows.