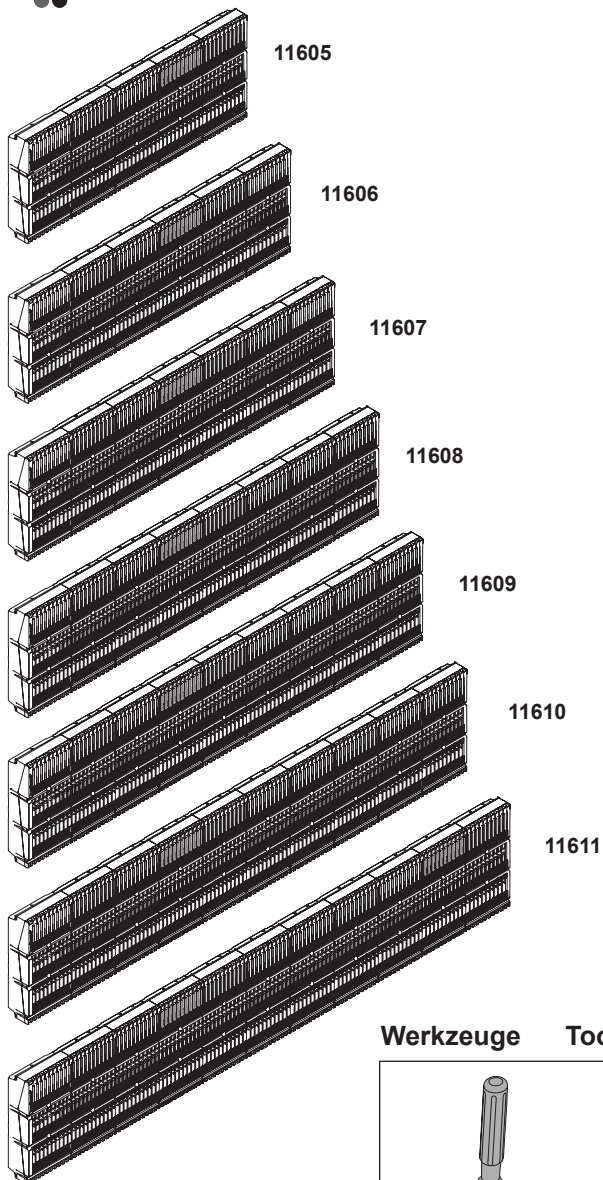


CrossBoard

Basissystem 800 A für frontseitige Einspeisung
 Basic system 800 A for front freeing
 Sistema di base 800 A per alimentazione frontale
 Système de base 800 A pour alimentation par l'avant
 Sistema básico 800 A para alimentación frontal
 基座系统 800 A 前端进线



Achtung: Vor Installations- oder Servicearbeiten Stromversorgung unterbrechen, um Unfälle zu vermeiden. Die Geräte müssen in einem passenden Gehäuse eingebaut und gegen Verschmutzung geschützt werden. Inbetriebsetzung und Wartung nur durch Fachpersonal!

Attention: To prevent electrical shock, disconnect from power source before installing or servicing. Install in suitable enclosure. Keep free from contaminants. To be commissioned and maintained only by qualified personnel!

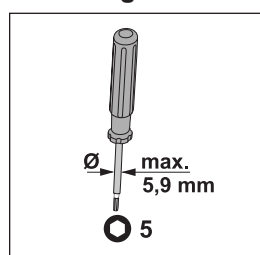
Atención: Con el objeto de evitar accidentes, hay que desconectar la alimentación eléctrica antes de realizar el montaje y la puesta en marcha. Debe instalarse en una caja o armario apropiado. Debe protegerse el producto de los ambientes agresivos. La puesta en marcha y el mantenimiento ha de hacerlo exclusivamente por personal especializado!

Attention: Avant le montage et la mise en service, couper l'alimentation secteur afin d'éviter tout accident. Prévoir une mise en coffret ou armoire appropriée, protéger le produit contre les environnements agressifs. Mise en service et entretien: seulement par du personnel spécialisé!

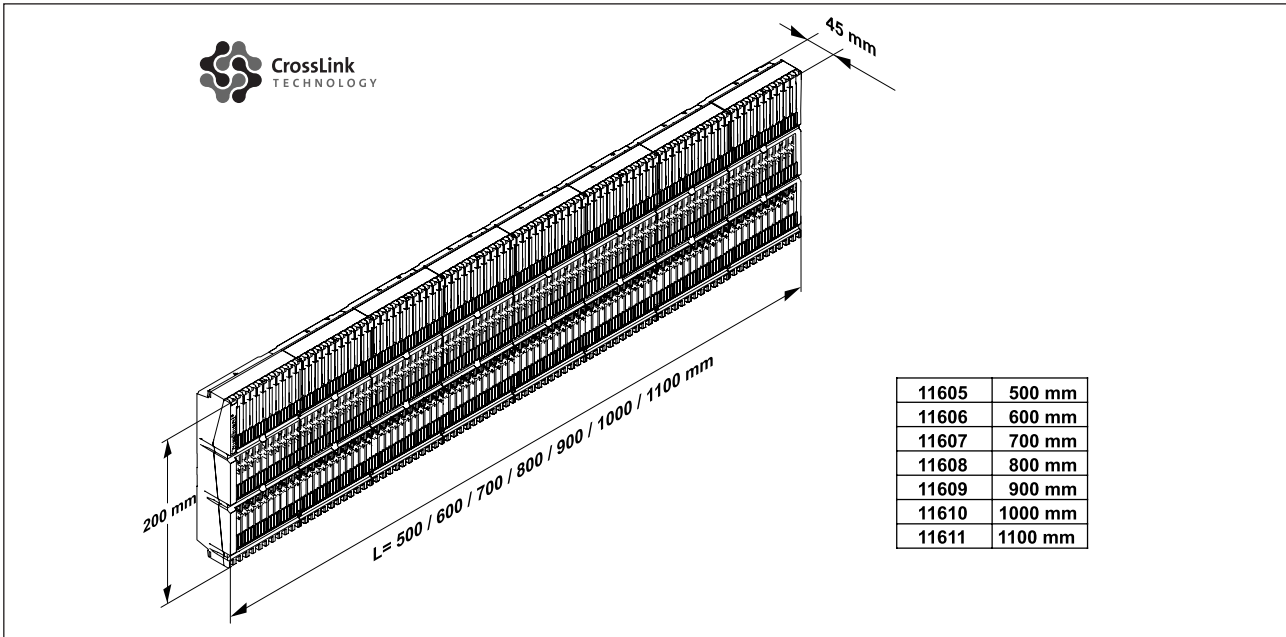
Attenzione: Per prevenire infortuni, togliere tensione prima dell'installazione o manutenzione. Installare in custodia idonea. Tenere lontano da contaminanti. Messa in servizio e manutenzione solo da personale specializzato!

注意: 安装前或检修前应切断电源，以防事故。开关应安装在适合的箱体内部，同时应做好防污染保护。只有专业人员才能做运行、维护、保养的工作。

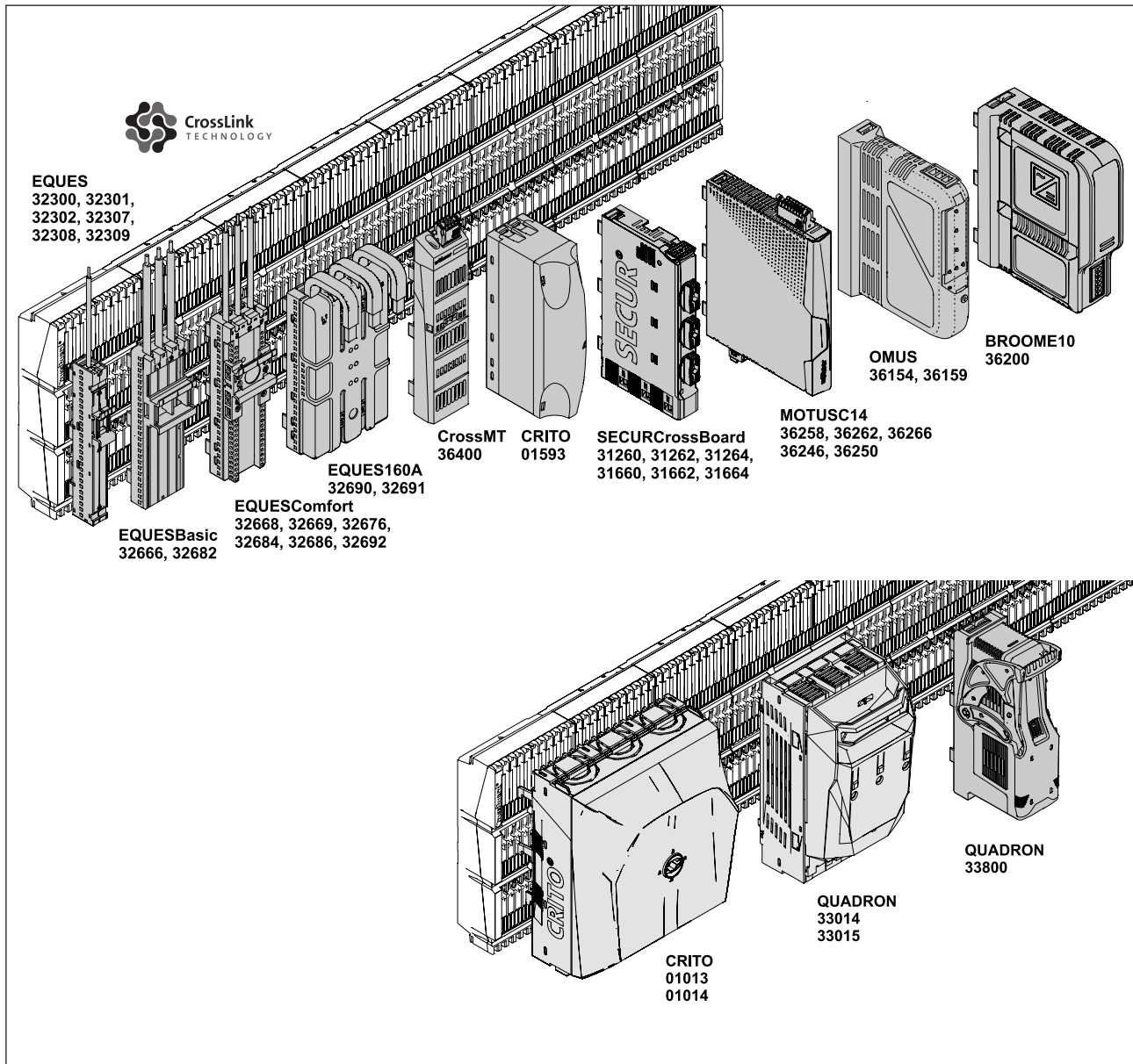
Werkzeuge Tools



CrossBoard

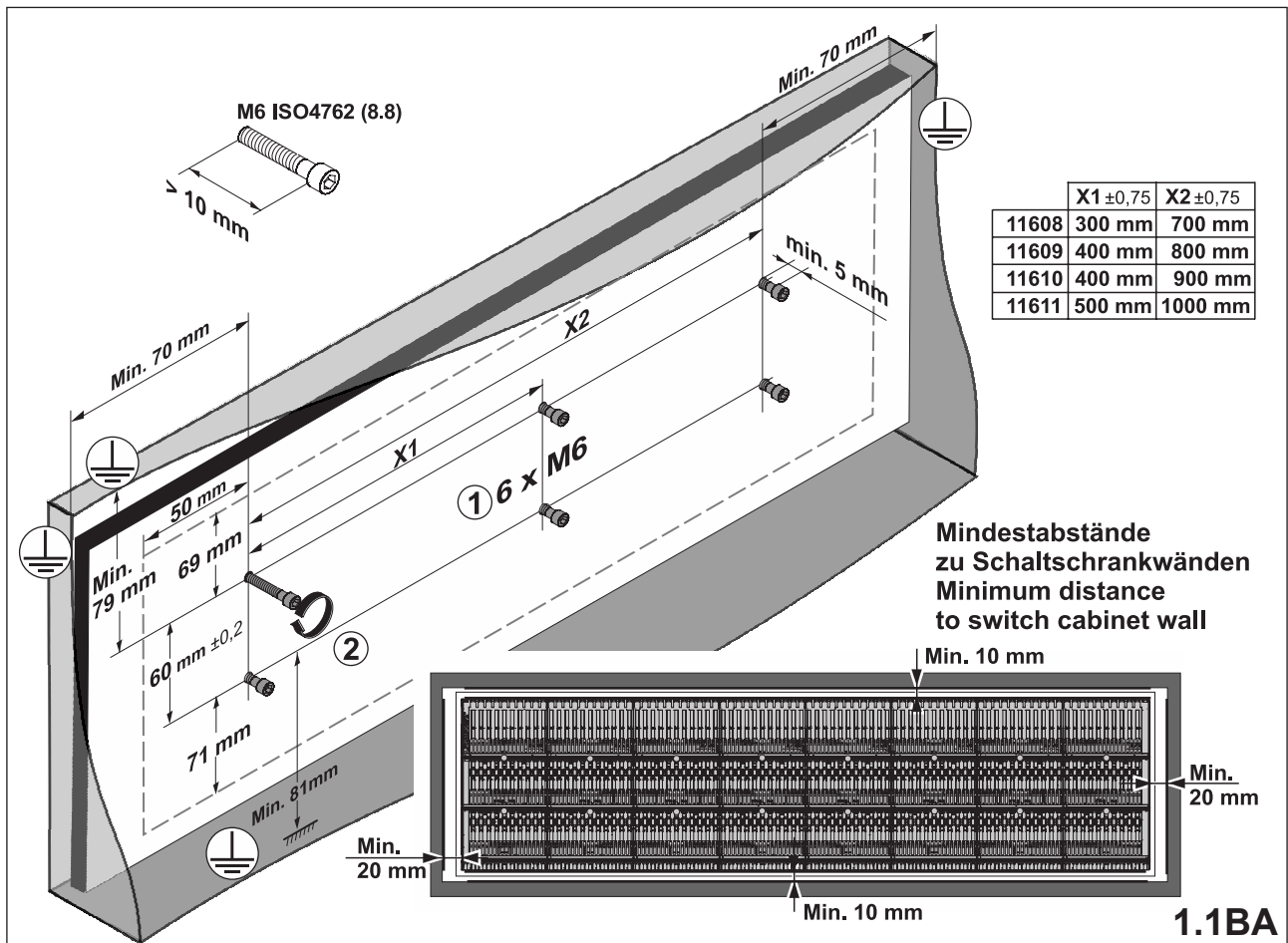
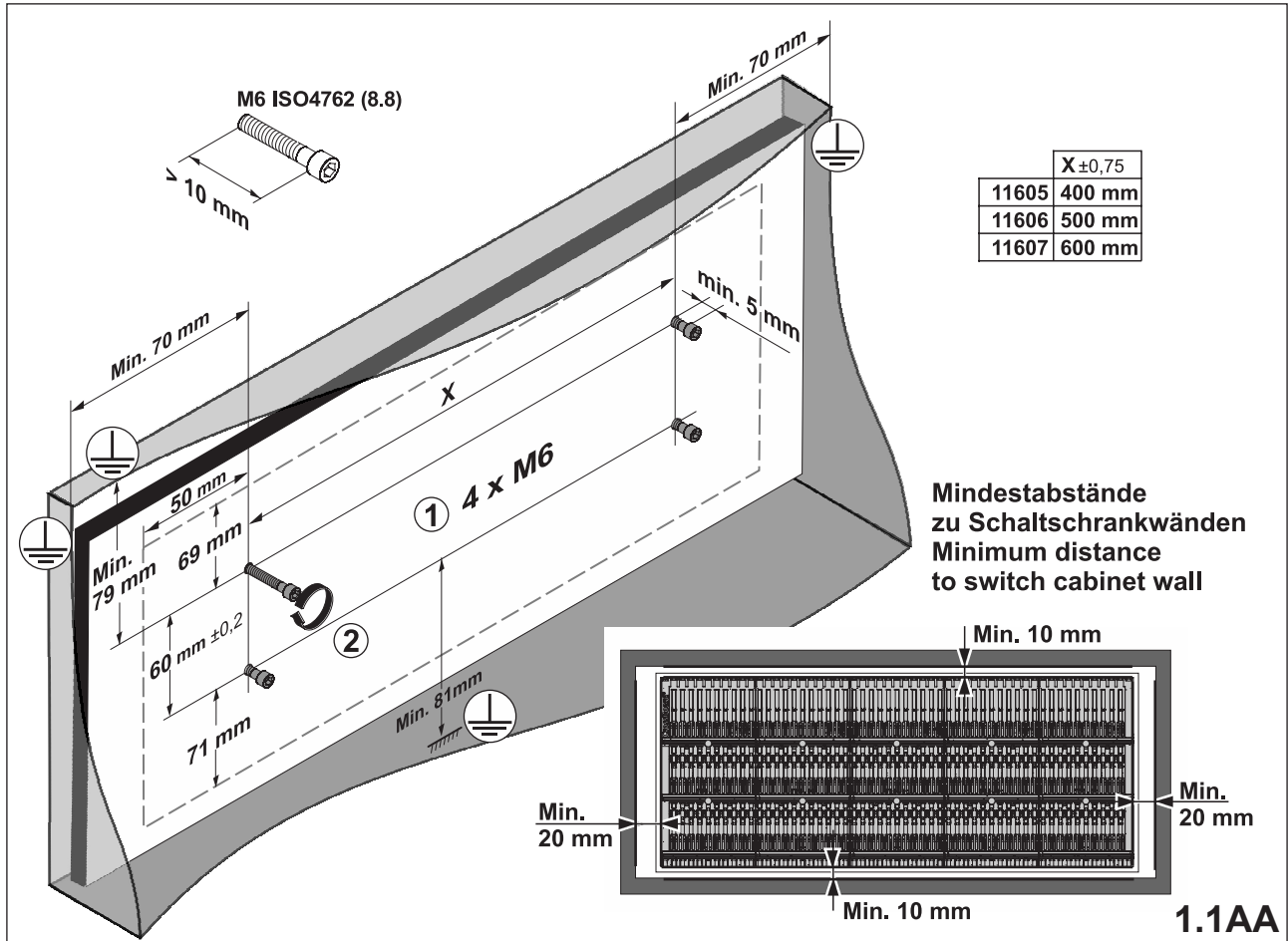


CrossBoard frontseitige Geräte CrossBoard front devices



1. A Montage CrossBoard - horizontal

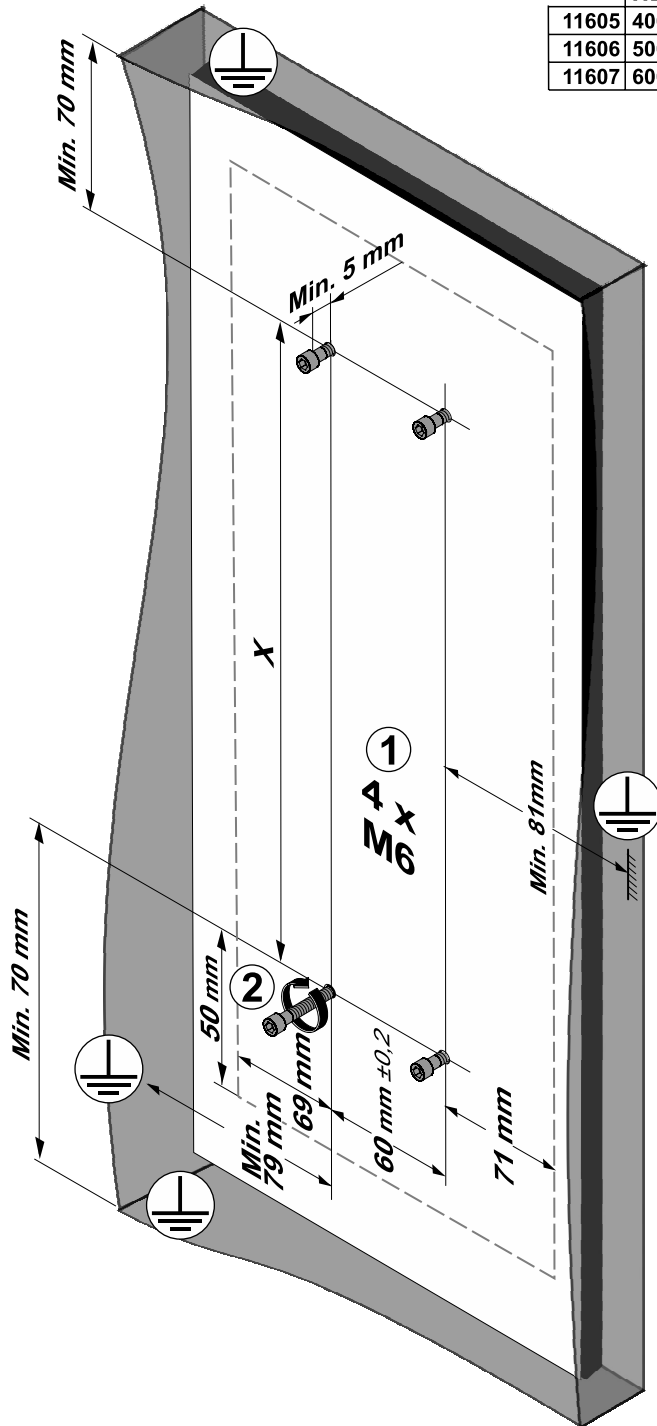
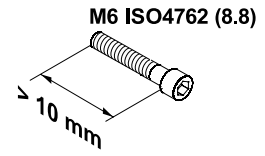
Mounting of CrossBoard - horizontally



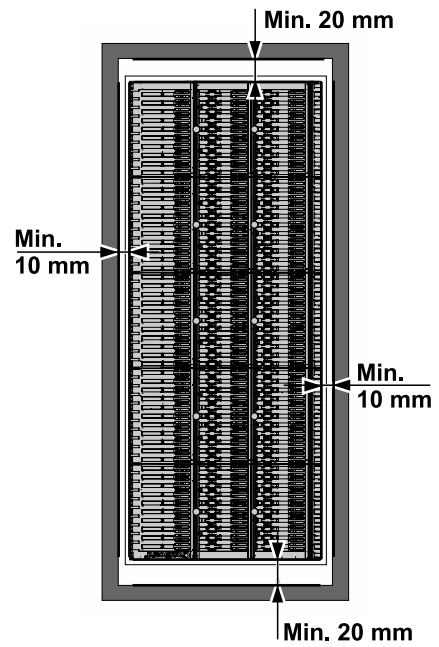
1. B Montage CrossBoard - vertikal

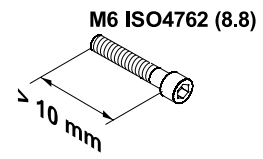
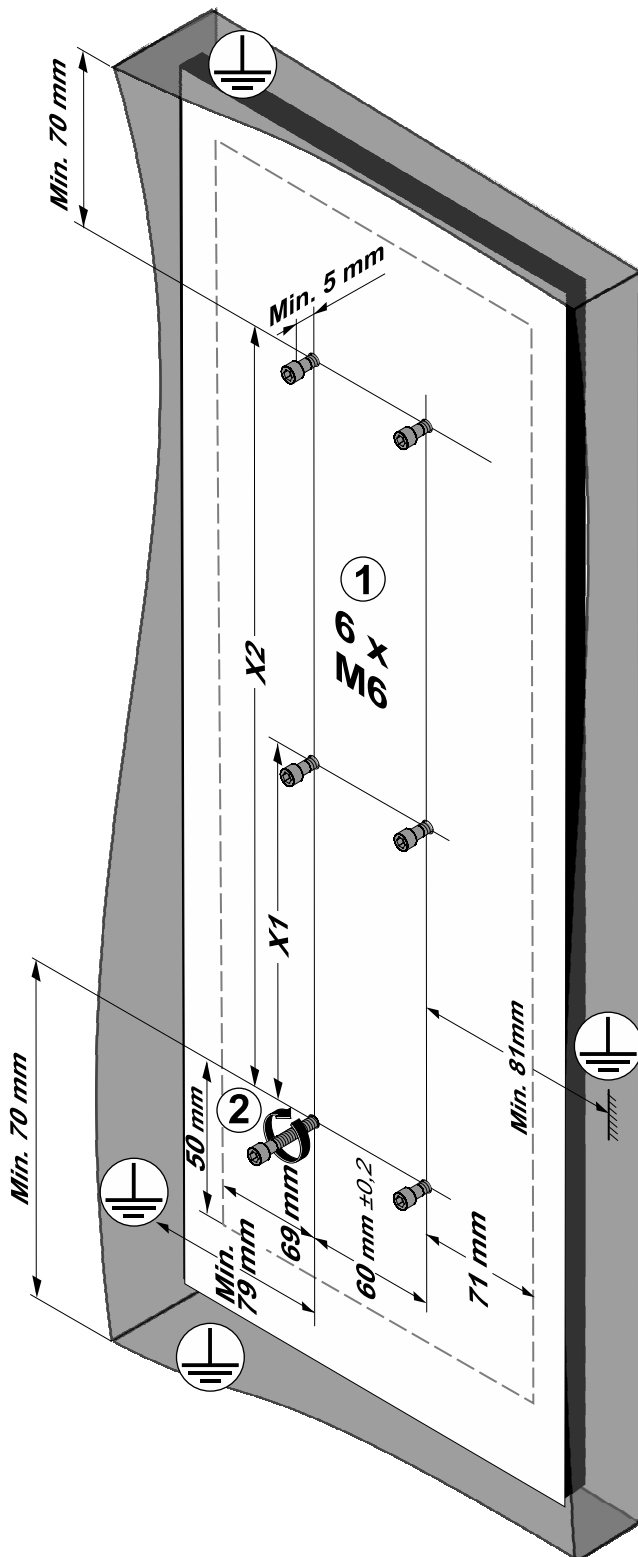
Mounting of CrossBoard - vertical

	X±0,75
11605	400 mm
11606	500 mm
11607	600 mm



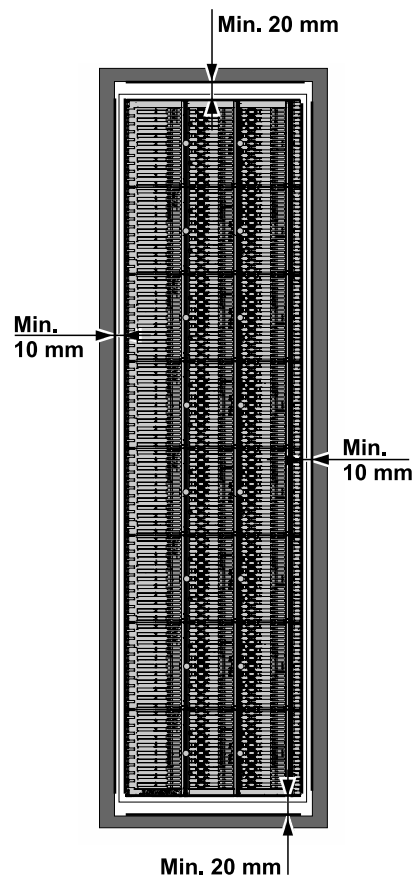
Mindestabstände
 zu Schaltschrankwänden
 Minimum distance
 to switch cabinet wall

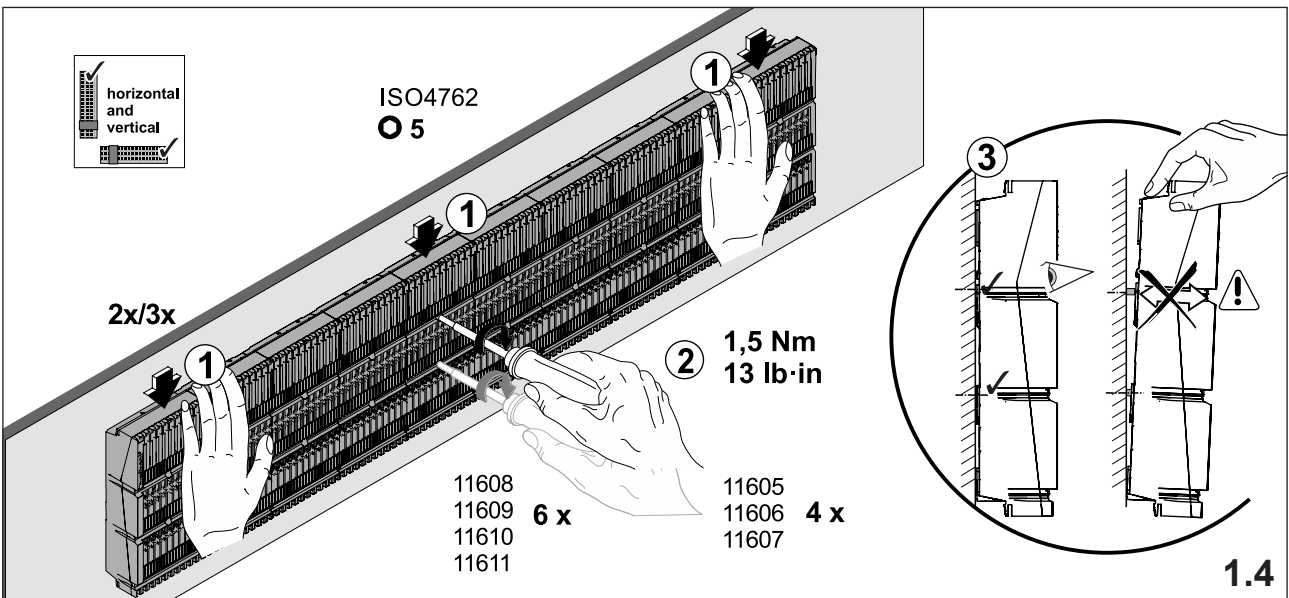
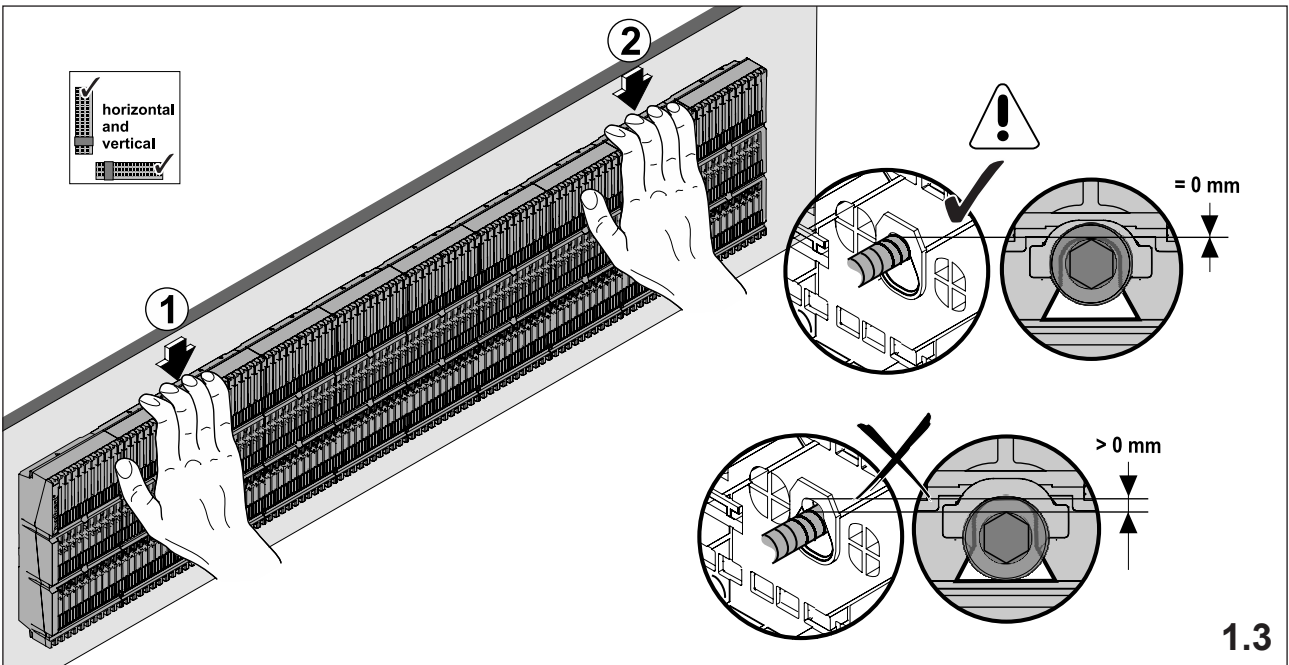
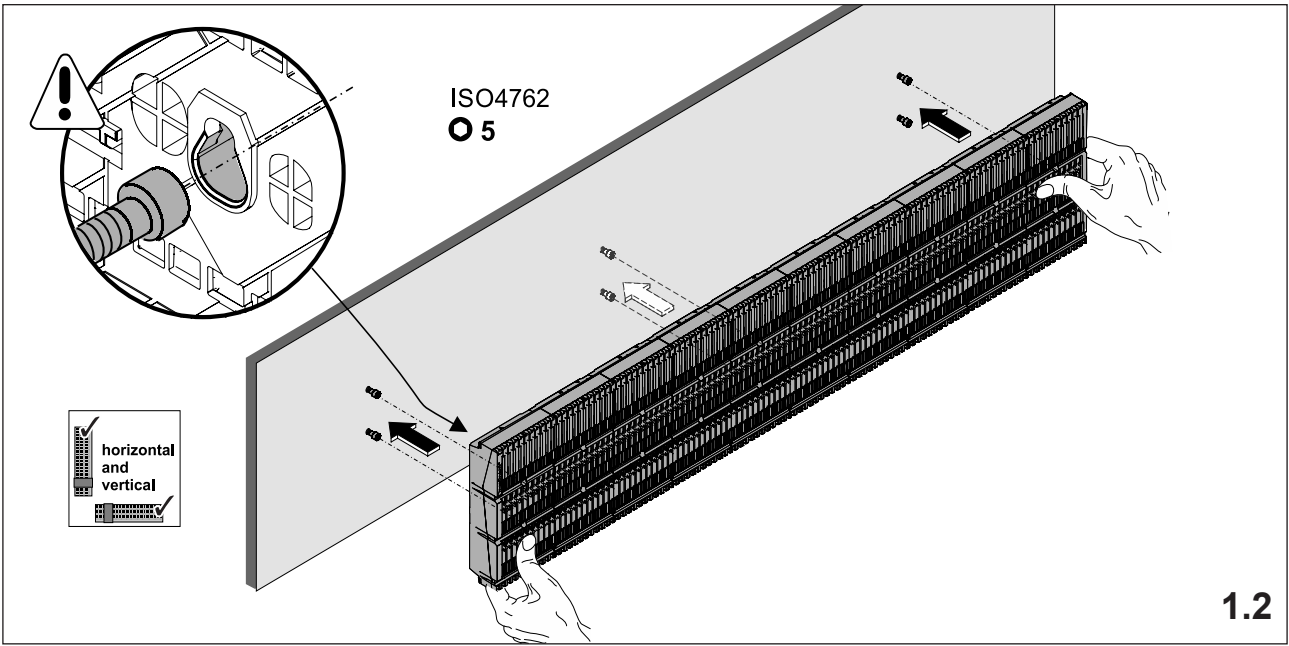




	X1 ±0,75	X2 ±0,75
11608	300 mm	700 mm
11609	400 mm	800 mm
11610	400 mm	900 mm
11611	500 mm	1000 mm

Mindestabstände
zu Schaltschrankwänden
Minimum distance
to switch cabinet wall





2. Demontage CrossBoard

Dismounting of CrossBoard

