

# Sammelschienenadapter für / Busbar adapter for

ABB Tmax XT4

Allen-Bradley 140G-J

**Achtung:** Vor Installations- oder Servicearbeiten Stromversorgung unterbrechen, um Unfälle zu vermeiden. Die Geräte müssen in einem passenden Gehäuse eingebaut und gegen Verschmutzung geschützt werden. Inbetriebsetzung und Wartung nur durch Fachpersonal!

**Attention:** To prevent electrical shock, disconnect from power source before installing or servicing. Install in suitable enclosure. Keep free from contaminants. To be commissioned and maintained only by qualified personnel!

**Atención:** Desconectar la alimentación eléctrica antes de realizar el montaje y la puesta en servicio, con el objeto de evitar accidentes. Instalado en una caja o armario apropiado. Proteger el producto de los ambientes agresivos. Puesta en servicio y mantenimiento exclusivamente por personal especializado!

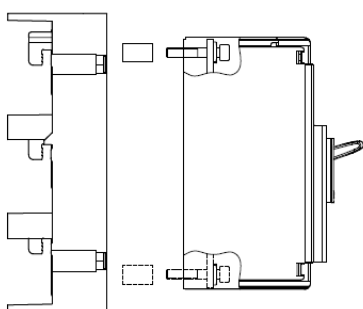
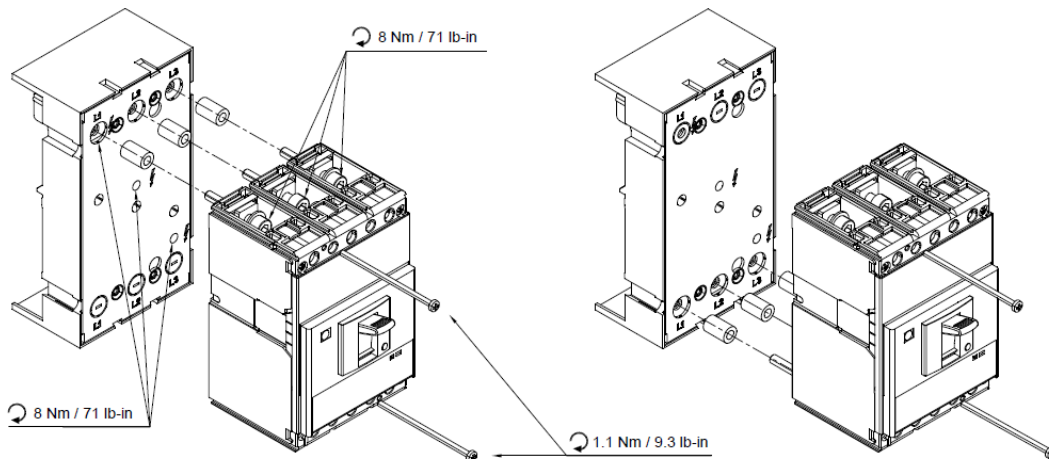
**Attention:** Avant le montage et la mise en service, couper l'alimentation secteur afin d'éviter tout accident. Prévoir une mise en coffret ou armoire appropriée. Protéger le produit contre les environnements agressifs. Mise en service en entretien: seulement par du personnel spécialisé!

**Attenzione:** Per prevenire infortuni, togliere tensione prima dell'installazione o manutenzione. Installare in custodia idonea. Tenere lontano da contaminanti. Messa in servizio e manutenzione solo da personale specializzato!

**注意:** 安装前或检修前应切断电源，以防事故。开关应安装在适合的箱体，同时应做好防污染保护。只有专业人员才能做运行、维护、保养的工作。

Top connection  
Anschluss oben  
Connexion en haut  
Connessione di sopra  
Conexión de arriba

Bottom connection  
Anschluss unten  
Connexion en bas  
Connessione di sotto  
Conexión de abajo



Installation of the 4 included phase barriers required  
Installation der 4 mitgelieferten Phase-Barrieren erforderlich  
Installation des 4 barrières de phase inclus obligatoires  
L'installazione delle 4 barriere di fase incluse obbligatorie  
La instalación de las 4 barreras de fase incluidos obligatorias

