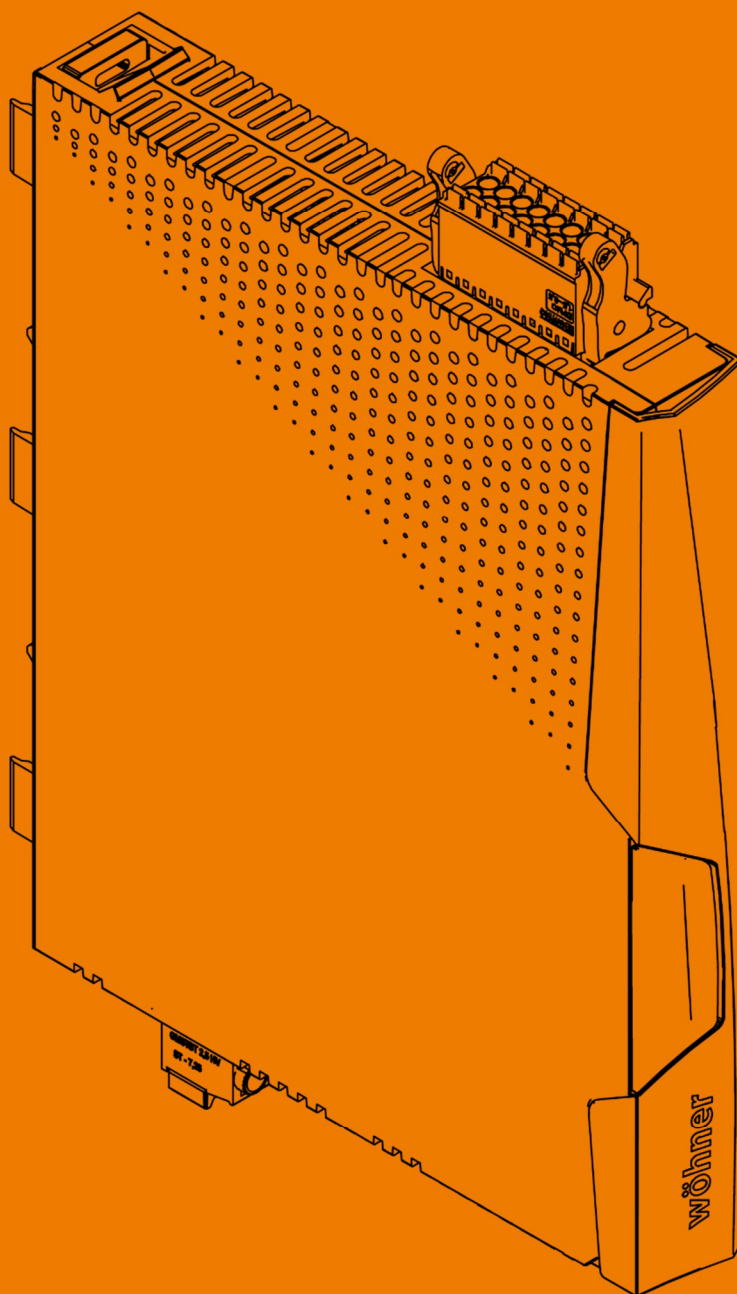


wöhner



MOTUS[®] C14

ALLES MIT SPANNUNG

-Diese Seite ist absichtlich leer gelassen-

-This page is intentionally left blank-

1 Inhaltsverzeichnis

1	Inhaltsverzeichnis	3
2	Beschreibung	5
3	Applikationsbeispiele	5
3.1	Zulässige Applikationen	5
3.2	Unzulässige Applikationen	7
4	Bestelldaten.....	7
5	Sicherheitsbestimmungen und Errichtungshinweise	9
5.1	Inhalt der EU-Konformitätserklärung	9
5.2	Errichtungshinweise	9
5.3	Anwendungsbereich	10
5.4	UL-Hinweis	10
6	Bedien- und Anzeigeelemente.....	11
7	Anschlüsse	12
7.1	Netzanschluss und Leitungsschutz	12
7.2	Montage.....	12
7.3	Standard-Anschluss.....	13
7.3.1	3-Phasige Konfiguration	13
7.3.2	1-Phasige Konfiguration	14
7.4	IO-Link-Anschluss (nur Connect Plus)	14
7.5	Leitungen anschließen	15
7.5.1	Schraubanschluss	15
7.5.2	Push-in-Anschluss.....	15
8	Ansteuerung des MOTUS®C14	16
9	EPLAN-Symbol	16
10	ServiceTool	17
11	Menüführung (nur Connect Plus).....	17
12	Warnungen und Störungen.....	20
12.1	Warnungen (nur Connect Plus).....	20
12.2	Störungen	20
12.3	Quittieren von Meldungen	21
13	Zurücksetzen auf Werkseinstellungen	21
14	Nennstrom - Auslöseklasse Kombinationen 2,6 A	21
15	Nennstrom - Auslöseklasse Kombinationen 6,6 A	22

16	Auslösekennlinie (kalter Zustand).....	23
17	Auslösekennlinie (warmer Zustand).....	24
18	Abkühlzeiten.....	25
19	Zulässige Überstromfaktoren.....	26
20	Derating.....	26
21	Feature Upgrades (nur Connect Plus).....	27
21.1	Softstart.....	27
22	IO-Link-Schnittstelle (nur Connect Plus).....	28
22.1	Zyklische Eingangsdaten (PDIN).....	28
22.2	Zyklische Ausgangsdaten (PDOOUT).....	30
22.3	Azyklische Daten (ISDU-Parameter) – IO-Link-Standard.....	31
22.4	Azyklische Daten (ISDU-Parameter) – Gerätespezifisch.....	31
22.4.1	Gerät – Konfiguration.....	31
22.4.2	Gerät – Messdaten.....	32
22.4.3	Dreiphasiger Betrieb – Konfiguration.....	32
22.4.4	Einphasiger Betrieb – Konfiguration L1.....	33
22.4.5	Einphasiger Betrieb – Konfiguration L2.....	34
22.4.6	Einphasiger Betrieb – Konfiguration L3.....	35
22.5	System Kommandos – IO-Link-Standard.....	35
23	Technische Daten.....	36

2 Beschreibung

Der Motorstarter MOTUS®C14 ist ein kompaktes Schaltgerät mit 22,5 mm Baubreite für 1-phasige und 3-phasige Lasten. Der elektronische Motorstarter beinhaltet folgende Funktionsblöcke:

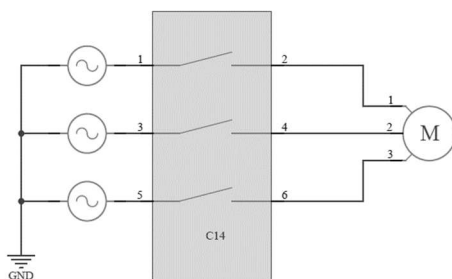
- Rechtslauf
- Linkslauf
- Direkt- und Wendestart
- Betrieb einphasiger Lasten
- Motor-Überlastschutz
- Elektronischer Kurzschlussschutz ohne Sicherungstausch
- Galvanische Unterbrechung
- Strom- und Spannungsmessung
- Leistungsmessung (nur Connect Plus)
- Anbindung an IO-Link-Systeme (nur Connect Plus)

Durch die interne Verriegelungsschaltung der Wendestufe und Lastverdrahtung wird der Verdrahtungsaufwand auf ein Minimum reduziert.

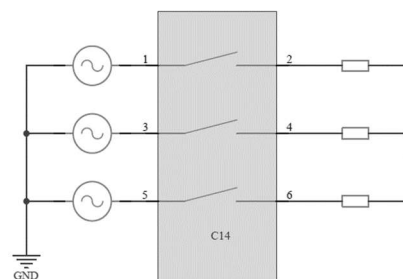
- i** Stellen Sie sicher, dass Sie immer mit der aktuellen Dokumentation arbeiten. Diese steht unter der Adresse <https://pim.woehner.de/> am Artikel zum Download bereit.
- i** Dieses Dokument gilt für die im Kapitel „Bestelldaten“ aufgelisteten Produkte.

3 Applikationsbeispiele

3.1 Zulässige Applikationen



Betriebsart: motorische Last



Betriebsart: Symmetrische ohmsche Last

Bild 1 Zulässige Schaltungsvarianten 3-phasig ohne Neutralleiter

Der elektronische Motorstarter ist für den Betrieb mit verschiedenen Lastverschaltungen gemäß den obigen Beispielen geeignet.



ACHTUNG: In allen Fällen ist eine symmetrische Drehstromversorgung auf der Speiseseite zu verwenden, eine 1-phasige Einspeisung wird nicht unterstützt und führt zu Fehlermeldungen.

- Im Fall 1-phasiger Lasten ohne Neutralleiter (**Bild 2**) ist dafür Sorge zu tragen, dass alle am Stromfluss beteiligten Phasen angesteuert werden, um unbeabsichtigte Fehler zu vermeiden. Weiterhin kann der Rückleiter beliebig gewählt werden, es ist nicht zwingend Phase 2 zu verwenden.
- Der Rückleiter kann ebenfalls eine Impedanz enthalten, das Ersatzschaltbild ergibt sich dann gemäß **Bild 1** rechts.

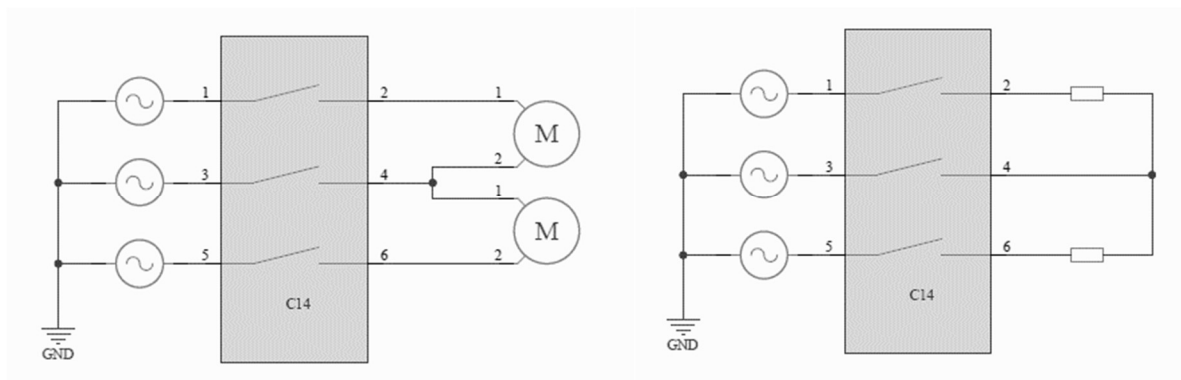


Bild 2 Beispiele für 1-phasige Lasten ohne Neutralleiter

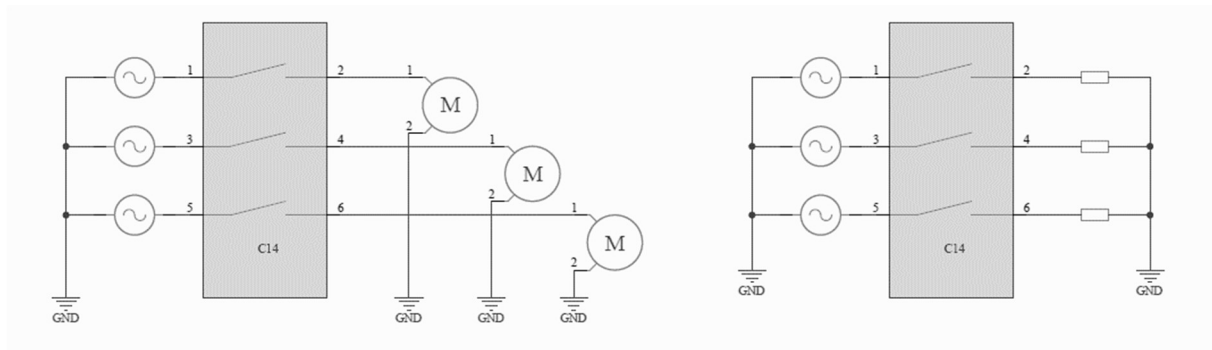


Bild 3 Schaltungsbeispiele für 1-phasige Lasten mit Neutralleiter

- Ist ein Neutralleiter vorhanden, so kann die Last im 3-phasigen Betrieb oder im 1-phasigen Betrieb geschaltet werden.
- Bei Verwendung eines Motors mit Bremse kann diese an zwei beliebigen Motorklemmen angeschlossen werden. Zu beachten ist, dass sich der Strom in den betreffenden Phasen leicht erhöht, was bei der Nennstromeinstellung zu berücksichtigen ist.
- Die Konfiguration/Parametrierung des 1-phasigen Betriebs erfolgt ausschließlich via IO-Link oder ServiceTool. Eine Parametrierung über das Display ist derzeit nicht möglich.
- Für eine Benutzung des MOTUS®C14 mit ohmschen Lasten ist zu beachten, dass dieser nur im induktiven Modus mit einer maximalen Ansteuerfrequenz von 2Hz betrieben werden kann. Für eine höhere Ansteuerfrequenz und präziseren Schutz der ohmschen Last wird der OMUS®C14 empfohlen.

3.2 Unzulässige Applikationen

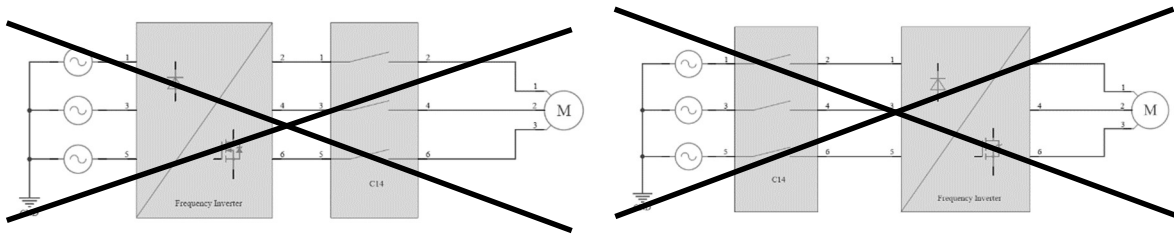


Bild 4 Unzulässige Schaltungsvarianten

- Der elektronische Motorstarter ist nicht für die Kombination mit einem Frequenzumrichter geeignet. Die typischen Strom- und Spannungsformen eines Frequenzumrichters können zur unbeabsichtigten Auslösung der internen Schutzmechanismen führen.

4 Bestelldaten

Elektronikbaustein	Beschreibung	VE	Gewicht kg/100	Art.-Nr.
MOTUS®C14 Basic 2,6 A Panel	Motorstarter; Funktionen: Motor starten, Motor reversieren, Motorschutz, Kurzschlusschutz	1	-	36 231
MOTUS®C14 Basic 2,6 A 30Compact	Motorstarter; Funktionen: Motor starten, Motor reversieren, Motorschutz, Kurzschlusschutz	1	-	36 232
MOTUS®C14 Basic 2,6 A 60Classic	Motorstarter; Funktionen: Motor starten, Motor reversieren, Motorschutz, Kurzschlusschutz	1	-	36 233
MOTUS®C14 Basic 2,6 A CrossBoard	Motorstarter; Funktionen: Motor starten, Motor reversieren, Motorschutz, Kurzschlusschutz	1	-	36 234
MOTUS®C14 Basic 6,6 A Panel	Motorstarter; Funktionen: Motor starten, Motor reversieren, Motorschutz, Kurzschlusschutz	1	-	36 235
MOTUS®C14 Basic 6,6 A 30Compact	Motorstarter; Funktionen: Motor starten, Motor reversieren, Motorschutz, Kurzschlusschutz	1	-	36 236
MOTUS®C14 Basic 6,6 A 60Classic	Motorstarter; Funktionen: Motor starten, Motor reversieren, Motorschutz, Kurzschlusschutz	1	-	36 237
MOTUS®C14 Basic 6,6 A CrossBoard	Motorstarter; Funktionen: Motor starten, Motor reversieren, Motorschutz, Kurzschlusschutz	1	-	36 238

Elektronikbaustein	Beschreibung	VE	Gewicht kg/100	Art.-Nr.
MOTUS®C14 Connect Plus 2,6 A Panel	Motorstarter mit IO-Link und Display; Funktionen: Motor starten, Motor reversieren, Motorschutz, Kurzschlusschutz; einstellbare Auslöseklasse	1	-	36 255
MOTUS®C14 Connect Plus 2,6 A 30Compact	Motorstarter mit IO-Link und Display; Funktionen: Motor starten, Motor reversieren, Motorschutz, Kurzschlusschutz; einstellbare Auslöseklasse	1	-	36 256
MOTUS®C14 Connect Plus 2,6 A 60Classic	Motorstarter mit IO-Link und Display; Funktionen: Motor starten, Motor reversieren, Motorschutz, Kurzschlusschutz; einstellbare Auslöseklasse	1	-	36 257
MOTUS®C14 Connect Plus 2,6 A CrossBoard	Motorstarter mit IO-Link und Display; Funktionen: Motor starten, Motor reversieren, Motorschutz, Kurzschlusschutz; einstellbare Auslöseklasse	1	-	36 258
MOTUS®C14 Connect Plus 6,6 A Panel	Motorstarter mit IO-Link und Display; Funktionen: Motor starten, Motor reversieren, Motorschutz, Kurzschlusschutz; einstellbare Auslöseklasse	1	-	36 259
MOTUS®C14 Connect Plus 6,6 A 30Compact	Motorstarter mit IO-Link und Display; Funktionen: Motor starten, Motor reversieren, Motorschutz, Kurzschlusschutz; einstellbare Auslöseklasse	1	-	36 260
MOTUS®C14 Connect Plus 6,6 A 60Classic	Motorstarter mit IO-Link und Display; Funktionen: Motor starten, Motor reversieren, Motorschutz, Kurzschlusschutz; einstellbare Auslöseklasse	1	-	36 261
MOTUS®C14 Connect Plus 6,6 A CrossBoard	Motorstarter mit IO-Link und Display; Funktionen: Motor starten, Motor reversieren, Motorschutz, Kurzschlusschutz; einstellbare Auslöseklasse	1	-	36 262

Zubehör	Beschreibung	VE	Gewicht kg/100	Art.-Nr.
EQUES®Panel	Tragschienenadapter	1	7,2	36 112
EQUES®Compact	Sammelschienenadapter 30Compact	1	7,2	36 113
EQUES®Classic	Sammelschienenadapter 60Classic	1	7,2	36 114

5 Sicherheitsbestimmungen und Errichtungshinweise

5.1 Inhalt der EU-Konformitätserklärung

Hersteller: Wöhner GmbH & Co. KG, Mönchrödener Straße 10, 96472 Rödental, Germany

Die aktuelle EU-Konformitätserklärung steht Ihnen beim jeweiligen Artikel als Download auf unserer Homepage www.woehner.de zur Verfügung.

5.2 Errichtungshinweise

- Beachten Sie bei allen Arbeiten am Gerät die nationalen Sicherheits- und Unfallverhütungsvorschriften.
- Werden die Sicherheitsvorschriften nicht beachtet, können Tod, schwere Körperverletzung oder hoher Sachschaden die Folge sein.
- Während des Betriebs stehen Teile der elektrischen Schaltgeräte unter gefährlicher Spannung.
- Nur eine Elektrofachkraft darf das Gerät in Betrieb nehmen, montieren, ändern oder nachrüsten.
- Schalten Sie das Gerät vor Beginn der Arbeiten spannungsfrei.
- Entfernen Sie während des Betriebs keine Schutzabdeckungen von elektrischen Schaltgeräten.
- Bewahren Sie die Produktdokumentation auf
- Setzen Sie das Gerät keiner mechanischen und/oder thermischen Beanspruchung aus, die die beschriebene Grenze überschreitet.
- Bauen Sie das Gerät zum Schutz gegen mechanische oder elektrische Beschädigungen in ein entsprechendes Gehäuse mit einer geeigneten Schutzart nach IEC / EN 60529 ein.
- Bauen Sie das Gerät gemäß den in der Einbauanweisung beschriebenen Anweisungen ein. Ein Zugriff auf die Stromkreise im Inneren des Geräts ist nicht zugelassen.
- Reparieren Sie das Gerät nicht selbst, sondern ersetzen Sie es durch ein gleichwertiges Gerät. Reparaturen dürfen nur vom Hersteller vorgenommen werden. Der Hersteller haftet nicht für Schäden aus Zuwiderhandlung.
- Die sicherheitstechnischen Daten können Sie dieser Dokumentation und den Zertifikaten entnehmen.
- Setzen Sie ausschließlich Netzteile mit sicherer Trennung mit SELV / PELV-Spannung nach EN 50178 / VDE 0160 (SELV / PELV) ein. In diesen wird ein Kurzschluss zwischen Primär- und Sekundärseite ausgeschlossen.
- Betrieb im verschlossenen Schaltschrank!
- Beachten Sie den minimal zulässigen Laststrom:
2,6 A-Geräte: ≥ 100 mA; 6,6 A-Geräte: ≥ 100 mA

5.3 Anwendungsbereich

- Dies ist ein Produkt für Umgebung A (Industrie): in Umgebung B (Haushalt) kann dieses Gerät unerwünschte Funkstörungen verursachen. In diesem Fall kann der Anwender verpflichtet sein, angemessene Maßnahmen durchzuführen.

5.4 UL-Hinweis



WARNUNG: Gefahr durch elektrischen Schlag und Brandgefahr!

- Das Auslösen mit der Fehlermeldung „Short Circuit“ kann ein Hinweis darauf sein, dass ein Fehlerstrom unterbrochen wurde. Um die Gefahr eines Brandes oder elektrischen Schlages zu reduzieren, überprüfen Sie bitte das Schaltgerät auf äußere Anzeichen einer Schädigung und tauschen es gegebenenfalls aus.
- Wenn Sie die Anweisungen nicht beachten, können Tod, schwerwiegende Verletzungen oder Sachbeschädigungen die Folge sein.



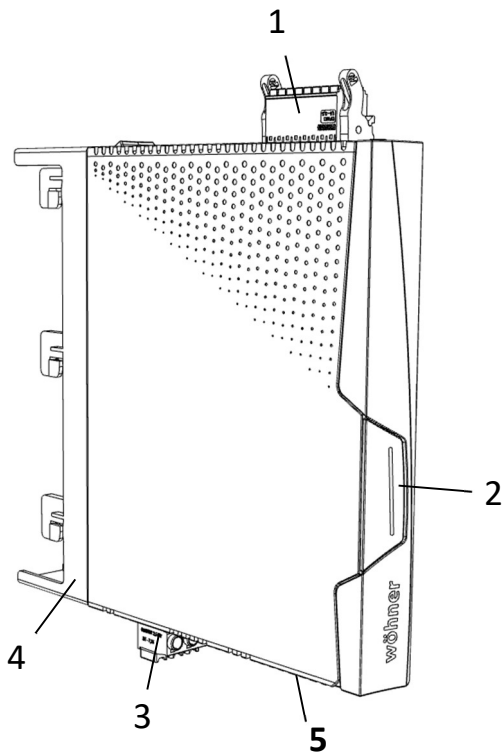
ACHTUNG: Verwenden Sie für mindestens 75°C zugelassene Kupferleitungen für den Einsatz mit einer „low voltage, limited energy, isolated power supply“

- Das Gerät ist für den Einsatz mit einer „low voltage, limited energy, isolated power supply“ ausgelegt.

SCCR (Einzel- und Gruppeninstallation)

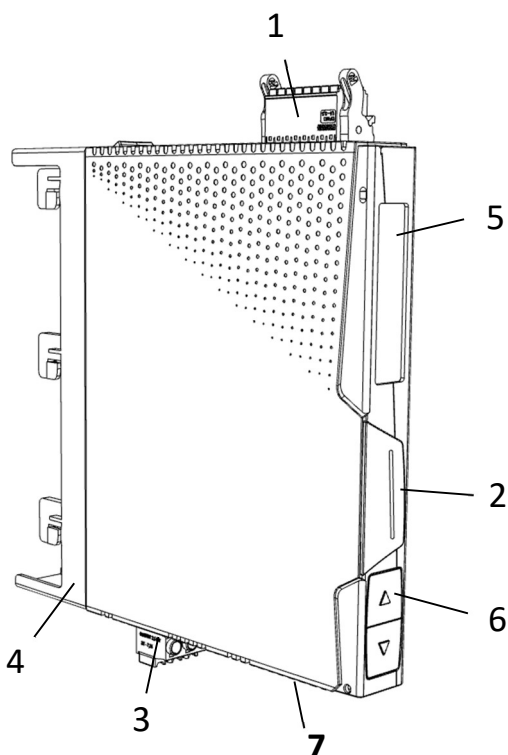
- Geeignet für die Anwendung in Stromkreisen mit maximal 100 kA eff. symmetrischen Strom und ≤ 480 V.
FLA 2,6 A (480 V AC), 6,6 A (480 V AC).

6 Bedien- und Anzeigeelemente



- 1 Steuerstecker
- 2 Haupttaster
- 3 Laststecker
- 4 Sammelschienenadapter 30Compact
- 5 USB-C Buchse

Bild 5 Bedien- und Anzeigeelemente MOTUS®C14 Basic



- 1 Steuerstecker
- 2 Haupttaster
- 3 Laststecker
- 4 Sammelschienenadapter 30Compact
- 5 Display
- 6 Pfeiltaster
- 7 USB-C Buchse

Bild 6 Bedien- und Anzeigeelemente MOTUS®C14 Connect Plus

7 Anschlüsse



WARNUNG: Lebensgefahr durch Stromschlag!
Niemals bei anliegender Spannung arbeiten

7.1 Netzanschluss und Leitungsschutz

- Beachten Sie beim Anschluss des zwingend notwendigen 3-Phasen-Netzes unbedingt die Klemmenbezeichnung.
- Betreiben Sie die Steuerspeisespannungs- und Steuerspannungseingänge mit Stromversorgungsmodulen gemäß IEC 61131-2 (max. 5 % Restwelligkeit).
- Um bei langen Steuerleitungen die induktive bzw. kapazitive Einkopplung von Störimpulsen zu vermeiden, empfehlen wir die Verwendung von abgeschirmten Leitungen.

7.2 Montage

- Rasten Sie den elektronischen Motorstarter auf das jeweilige Sammelschienensystem 30Compact, 60Classic oder direkt auf das CrossBoard®.

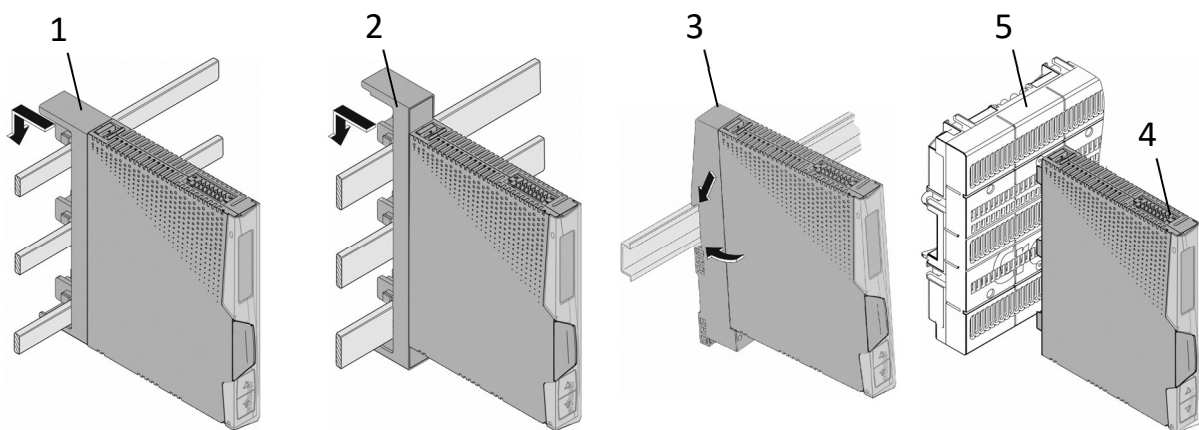


Bild 7 Montage auf Adaptern und CrossBoard

- 1 Sammelschienenadapter 30Compact
- 2 Sammelschienenadapter 60Classic
- 3 Tragschienenadapter
- 4 Elektronikbaustein
- 5 CrossBoard®

7.3 Standard-Anschluss

- Die Standard-Verbindung wird über einen 16-poligen Steckverbinder realisiert. Schließen Sie die Leitungen an den Steckverbinder am Motorstarter an.
- Um den an das Gerät angeschlossenen Motor in Betrieb zu setzen, **müssen** Sie dem Gerät über den Enable-Eingang die Freigabe erteilen.
- Erst wenn am Enable-Eingang (Klemmen **5** und **7**) ein gültiges Signal anliegt, nimmt das Gerät Ansteuerbefehle entgegen.
- Sie können eine dauerhafte Freigabe durch Brücken der Klemmen (**6**) und (**5**) sowie der Klemmen (**8**) und (**7**) erteilen.

7.3.1 3-Phasige Konfiguration



Bild 8 Steckverbinder Steuerleitungen – 3~ Konfiguration

- Die Steuereingänge **Rechtslauf**, **Linkslauf** und **Reset** sind galvanisch vom restlichen 24 V Steuerkreis getrennt.
- Gemeinsamer Bezugspunkt für diese drei Signale ist Klemme **GND für Eingänge**. Die Eingänge **Enable +** und **Enable -** sind ebenfalls galvanisch vom 24 V Steuerkreis und den Steuereingängen **Rechtslauf**, **Linkslauf** und **Reset** getrennt.
- Es handelt sich hierbei um eine Basisisolierung. Die Klemmen **GND für Eingänge** und **GND** dürfen miteinander verbunden werden.
- In der Basic-Variante ist C/Q (IO-Link) (Pin 11) und 12 (Warnung Öffner) (Pin 12) nicht verbunden

! WARNUNG: Verwenden Sie keine Steuerspannungen >24V an den Steuerleitungen. Dies kann zu Schäden am Gerät führen.

7.3.2 1-Phasige Konfiguration

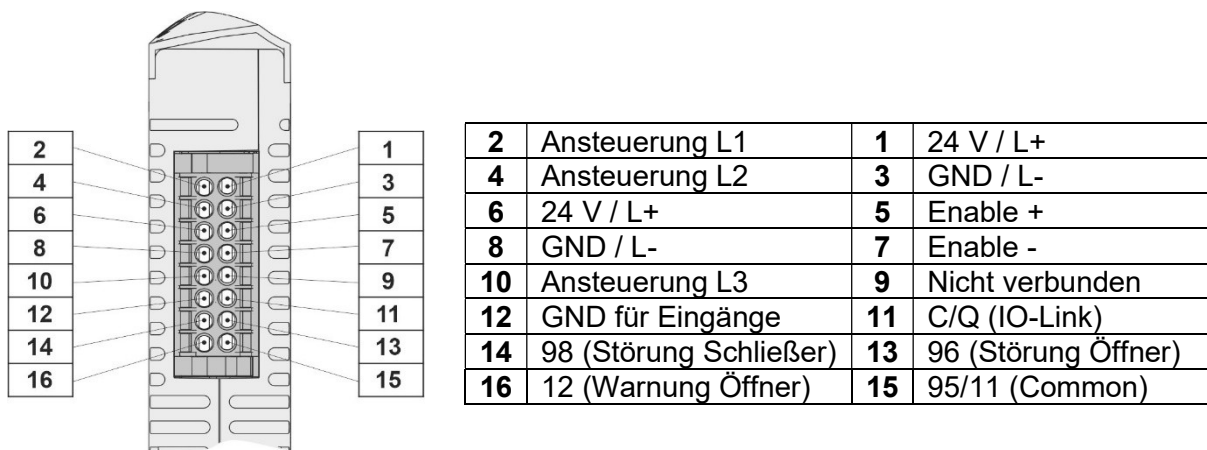


Bild 9 Steckverbinder Steuerleitungen – 1~ Konfiguration

- Die Steuereingänge **Ansteuerung L1, L2 und L3** sind galvanisch vom restlichen 24 V Steuerkreis getrennt.
- Gemeinsamer Bezugspunkt für diese drei Signale ist Klemme **GND für Eingänge**. Die Eingänge **Enable +** und **Enable -** sind ebenfalls galvanisch vom 24 V Steuerkreis und den Steuereingängen **Ansteuerung L1, L2 und L3** getrennt.
- Es handelt sich hierbei um eine Basisisolierung. Die Klemmen **GND für Eingänge** und **GND** dürfen miteinander verbunden werden.
- In der Basic-Variante ist C/Q (IO-Link) (Pin 11) und 12 (Warnung Öffner) (Pin 12) nicht verbunden



WARNUNG: Verwenden Sie keine Steuerspannungen >24V an den Steuerleitungen. Dies kann zu Schäden am Gerät führen.



ACHTUNG: Die Konfiguration/Parametrierung des 1-phasigen Betriebs erfolgt ausschließlich via IO-Link oder ServiceTool. Eine Parametrierung über das Display ist derzeit nicht möglich.

7.4 IO-Link-Anschluss (nur Connect Plus)

- Die IO-Link-Verbindung wird über denselben 16-poligen Steckverbinder realisiert wie beim Standard-Anschluss.
- Für den Betrieb mit IO-Link werden lediglich die Klemmen **1, 3, 5 - 8** und **11** benötigt. Die verbleibenden Klemmen können optional verwendet werden.
- Um den an das Gerät angeschlossenen Motor in Betrieb zu setzen, **müssen** Sie dem Gerät über den Enable-Eingang die Freigabe erteilen (s. 7.3 Standard-Anschluss).

7.5 Leitungen anschließen

7.5.1 Schraubanschluss

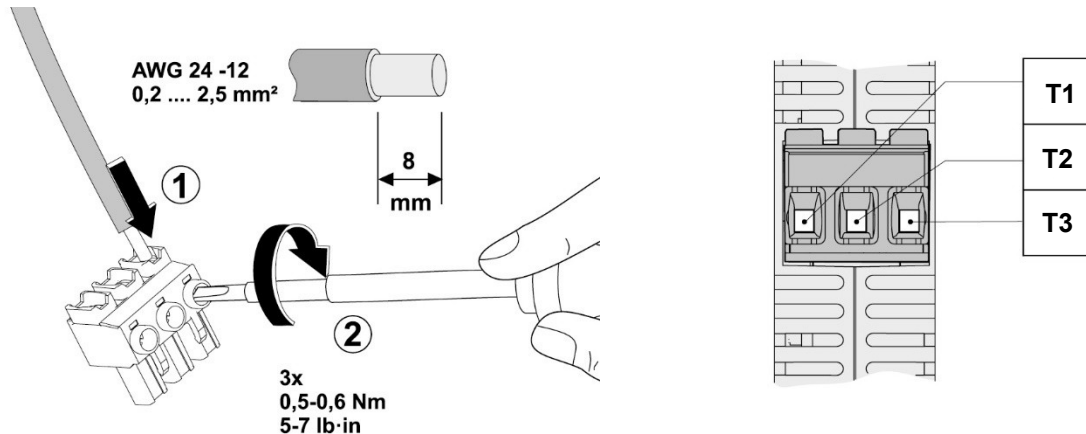


Bild 10 Schraubanschluss

- Isolieren Sie die Einzeladern um 8 mm ab.
- Stecken Sie den Leiter in die entsprechende Anschlussklemme
- Ziehen Sie die Schraube in der Öffnung über der Anschlussklemme mit einem Schraubendreher fest.

7.5.2 Push-in-Anschluss

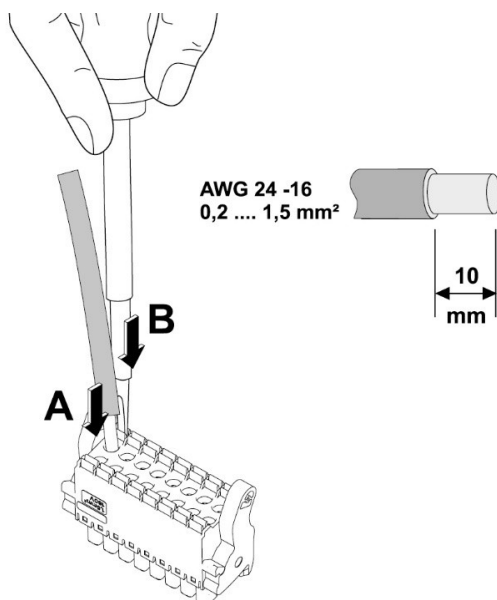


Bild 11 Push-in-Anschluss

- Starre oder flexible Leiter mit Aderendhülse stecken Sie direkt in den Klemmraum (**A**).
- Flexible Leiter ohne Aderendhülse kontaktieren Sie sicher, indem Sie zuvor die Feder mit dem Druckschalter öffnen (**B**).
- Betätigen Sie ebenfalls den Druckschalter, um den Leiter zu lösen (**B**).
- Nutzen Sie bei Bedarf eine Haltevorrichtung, um den Stecker während des Anschließens zu fixieren.

8 Ansteuerung des MOTUS®C14

- Das Gerät kann sowohl über die Steuereingänge (**Pin 2, 4 und 10**) als auch über die IO-Link Schnittstelle (siehe 21) angesteuert werden.
- Das Gerät reagiert auf Flankenwechsel an den Eingängen. Das heißt ein Wechsel des Pegels z.B. von Low auf High an einem der Steuereingänge ruft eine Reaktion des Gerätes hervor. Ebenso wird bei IO-Link ein Wechsel des Steuerbits von 0 auf 1 als Wechsel detektiert und die Ansteuerung wird entsprechend umgesetzt.



Der MOTUS®C14 reagiert immer auf den zuletzt erkannten Flankenwechsel und besitzt somit eine zeitliche Sensitivität bzgl. der Eingänge. Dabei ist es unerheblich, ob der Ansteuerungswunsch über einen Steuereingang oder über IO-Link detektiert wird.

9 EPLAN-Symbol

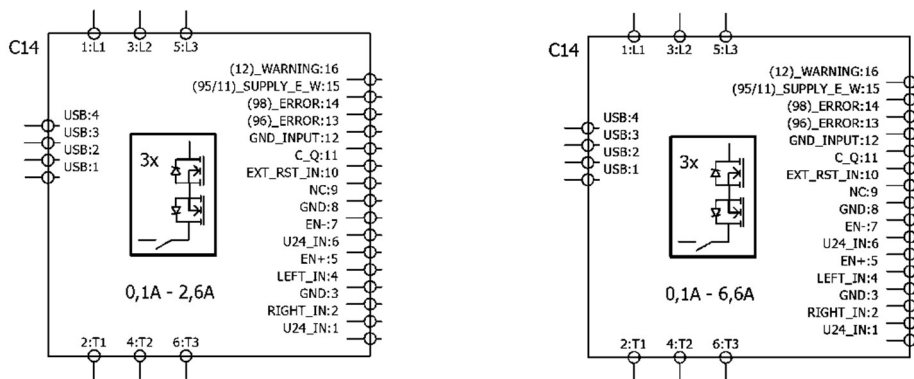


Bild 12 EPLAN-Symbol MOTUS®C14 – 3-phasige Konfiguration

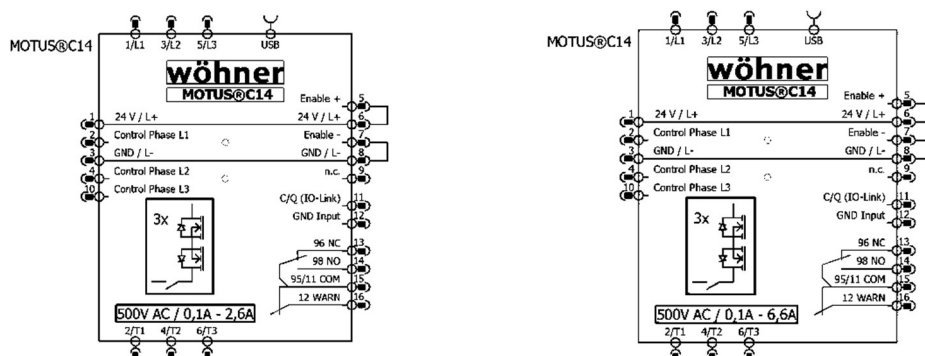


Bild 13 EPLAN-Symbol MOTUS®C14 – 1-phasige Konfiguration

- Das Paket mit den zugehörigen EPLAN-Symbolen kann unter der Downloadsektion der MOTUS®C14 Produktwebseite (<https://pim.woehner.de/>) heruntergeladen werden

10 ServiceTool

- Mit Hilfe des ServiceTools kann der MOTUS®C14 am PC konfiguriert werden. Die Verbindung zwischen Gerät und PC erfolgt über ein USB-C Kabel.
- In der Basic Variante ist das ServiceTool die einzige Parametrierungsmöglichkeit (Nennstrom)
- Die aktuelle Version des ServiceTools kann jeweils unter folgendem Link heruntergeladen werden: <https://www.motus-c14.de/de/servicetool>
- Das ServiceTool besitzt eine Nutzerrechteverwaltung und beschreibt folgende Rollen:
 - Der Benutzer „Kunde“ ist nicht Passwort geschützt und besitzt reine Leserechte.
 - Der Benutzer „Supervisor“ ist mit dem Passwort „C14Supervisor“ geschützt und besitzt Schreibrechte zur Konfiguration des Gerätes.
- Zur weiteren Einführung und Unterstützung wurde ein Videotutorial erstellt. Dieses kann über den folgenden QR-Code abgespielt werden:



(Link: <https://www.youtube.com/watch?v=whw3TzYHktQ>)

11 Menüführung (nur Connect Plus)

- Mit Hilfe des Haupttasters (1) navigieren Sie durch das Hauptmenü.
- Dieses besteht aus einem Homescreen, einem Einstellungsmenü und drei Messscreens.
- Mit Hilfe der Pfeiltaster (2 und 3) können Sie durch das Einstellungsmenü scrollen und Einstellungen mit Hilfe des Haupttasters (1) vornehmen.

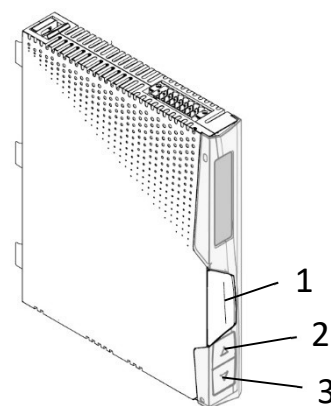


Bild 14 Haupttaster und Pfeiltaster

Auch hier kann mit Hilfe des untenstehenden QR-Codes ein Videotutorial abgespielt werden, welches Sie bei der Menüführung des MOTUS®C14 unterstützt:



(Link: <https://www.youtube.com/watch?v=tSXewfVC4hI>)

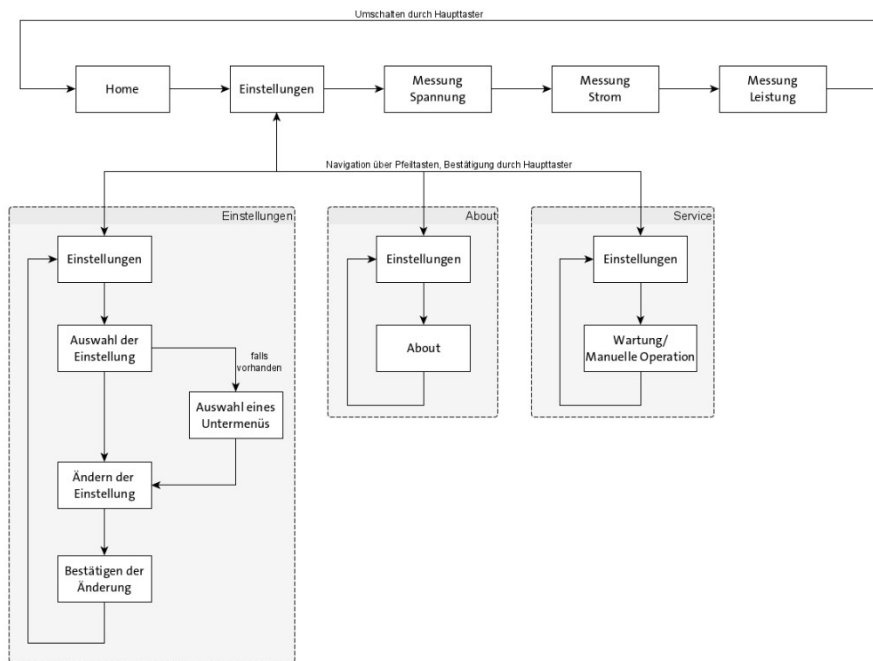


Bild 15 Menüführung - MOTUS®C14 Connect+ - 3~ Konfiguration

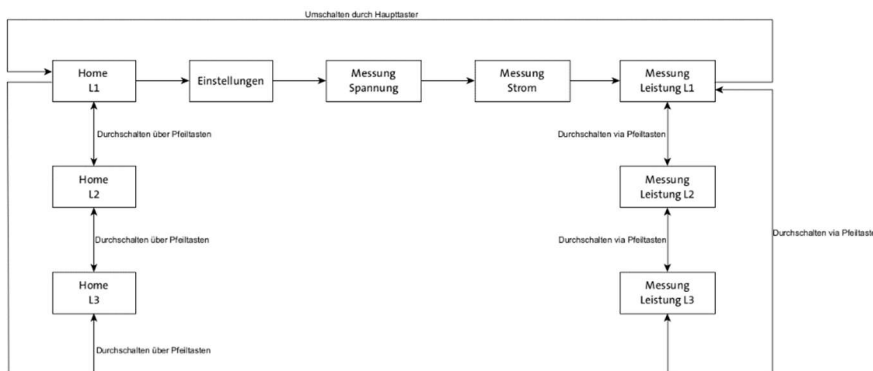


Bild 16 Menüführung - MOTUS®C14 Connect+ - 1~ Konfiguration

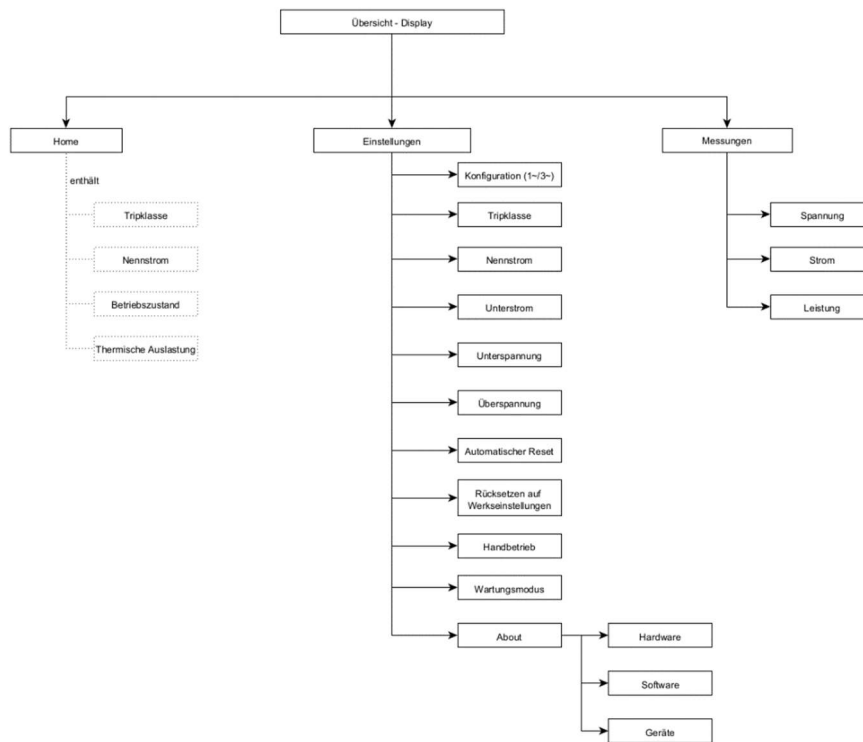


Bild 17 Übersicht der Anzeige - MOTUS®C14 Connect+

- Bei Aktivierung des Wartungsmodus nimmt das Gerät keine Ansteuersignale mehr entgegen. Dazu darf der Motor zum Zeitpunkt der Aktivierung nicht angesteuert sein!
- Bei Arbeiten an den Motorleitungen oder der vom Motor betriebenen Maschine muss zusätzlich der Laststecker abgezogen werden!

12 Warnungen und Störungen

12.1 Warnungen (nur Connect Plus)

W1402	Unterstrom Last (einstellbar)
W1403	Überspannung Versorgung AC (einstellbar)
W1404	Unterspannung Versorgung AC (einstellbar)
W1405	Übertemperatur Gerät (>60 °C)
W1406	Thermische Überlast (abhängig von Auslöseklasse und Nennstrom)
W1407	Asymmetrische Last (einstellbar)
W1408	Phasenausfall - Last
W1409	Ausfall Versorgung AC
W1413	Unterspannung Steuerkreis DC (<20,0 Vdc)
W1414	Überspannung Steuerkreis DC (>28,8 Vdc)
W1415	Fehlende Gerätefreigabe (Enable-Klemmen)
W1416	Maximale Schaltfrequenz überschritten

12.2 Störungen

E1402	Unterstrom Last (einstellbar)
E1403	Überspannung Versorgung AC (einstellbar)
E1404	Unterspannung Versorgung AC (einstellbar)
E1405*	Übertemperatur Gerät (>80 °C)
E1406*	Thermische Überlast (abhängig von Auslöseklasse und Nennstrom)
E1407	Asymmetrische Last (einstellbar)
E1408	Phasenausfall Last
E1409	Ausfall Versorgung AC
E1410*	Kurzschluss Last
E1411*	Gerätefehler
E1412	Interner Kommunikationsfehler
E1413	Unterspannung Steuerkreis DC (<17,0 Vdc)
E1414	Überspannung Steuerkreis DC (>30,0 Vdc)
E1416	Maximale Schaltfrequenz überschritten
E1417	Ausfall IO-Link Kommunikation

* verfügbare Störungen für die Basic-Variante

12.3 Quittieren von Meldungen

i Bei Auftreten einer Warnung kann die angeschlossene Last normal weiterbetrieben werden.

- Eine Warnung kann **nicht** manuell quittiert werden.
- Sobald die Ursache einer Warnung beseitigt ist, quittiert sich die Warnung selbst.

! **WICHTIG: Eine Störung führt zur Abschaltung der Last**

! **WICHTIG: Vor dem Wiedereinschalten muss die Ursache einer Störung behoben werden.**

- Störungen können durch 2-sekündiges (Basic: 5-sekündiges) Betätigen des Haupttasters, über den analogen Reseteingang oder über IO-Link (nur Connect Plus) quittiert werden.

13 Zurücksetzen auf Werkseinstellungen

- Es ist möglich das Gerät über das ServiceTool oder das Display in die Werkseinstellungen zurückzusetzen.

14 Nennstrom - Auslöseklasse Kombinationen 2,6 A

Nennstrom	TC 2E	TC 3E	TC 5	TC 10A	TC 10	TC 20	TC 30	TC 40E
0,1 A	X	X	X	X	X	X	X	X
0,2 A	X	X	X	X	X	X	X	X
0,3 A	X	X	X	X	X	X	X	X
0,4 A	X	X	X	X	X	X	X	X
0,5 A	X	X	X	X	X	X	X	X
0,6 A	X	X	X	X	X	X	X	X
0,7 A	X	X	X	X	X	X	X	X
0,8 A	X	X	X	X	X	X	X	X
0,9 A	X	X	X	X	X	X	X	X
1,0 A	X	X	X	X	X	X	X	X
1,1 A	X	X	X	X	X	X	X	X
1,2 A	X	X	X	X	X	X	X	X
1,3 A	X	X	X	X	X	X	X	X
1,4 A	X	X	X	X	X	X	X	X
1,5 A	X	X	X	X	X	X	X	X
1,6 A	X	X	X	X	X	X	X	X
1,7 A	X	X	X	X	X	X	X	X
1,8 A	X	X	X	X	X	X	X	X
1,9 A	X	X	X	X	X	X	X	X
2,0 A	X	X	X	X	X	X	X	○
2,1 A	X	X	X	X	X	X	X	○
2,2 A	X	X	X	X	X	X	X	○
2,3 A	X	X	X	X	X	X	X	○
2,4 A	X	X	X	X	X	X	X	○
2,5 A	X	X	X	X	X	X	○	○
2,6 A	X	X	X	X	X	X	○	○

Zulässige Kombination

Unzulässige Kombination

In der Basic-Variante steht nur Auslöseklasse 10A zur Verfügung.

15 Nennstrom - Auslöseklasse Kombinationen 6,6 A

Nennstrom	TC 2E	TC 3E	TC 5	TC 10A	TC 10	TC 20	TC 30	TC 40E
0,1 A	X	X	X	X	X	X	X	X
0,2 A	X	X	X	X	X	X	X	X
0,3 A	X	X	X	X	X	X	X	X
0,4 A	X	X	X	X	X	X	X	X
0,5 A	X	X	X	X	X	X	X	X
0,6 A	X	X	X	X	X	X	X	X
0,7 A	X	X	X	X	X	X	X	X
0,8 A	X	X	X	X	X	X	X	X
0,9 A	X	X	X	X	X	X	X	X
1,0 A	X	X	X	X	X	X	X	X
1,1 A	X	X	X	X	X	X	X	X
1,2 A	X	X	X	X	X	X	X	X
1,3 A	X	X	X	X	X	X	X	X
1,4 A	X	X	X	X	X	X	X	X
1,5 A	X	X	X	X	X	X	X	X
1,6 A	X	X	X	X	X	X	X	X
1,7 A	X	X	X	X	X	X	X	X
1,8 A	X	X	X	X	X	X	X	X
1,9 A	X	X	X	X	X	X	X	X
2,0 A	X	X	X	X	X	X	X	X
2,1 A	X	X	X	X	X	X	X	X
2,2 A	X	X	X	X	X	X	X	X
2,3 A	X	X	X	X	X	X	X	X
2,4 A	X	X	X	X	X	X	X	X
2,5 A	X	X	X	X	X	X	X	○
2,6 A	X	X	X	X	X	X	X	○
2,7 A	X	X	X	X	X	X	X	○
2,8 A	X	X	X	X	X	X	X	○
2,9 A	X	X	X	X	X	X	X	○
3,0 A	X	X	X	X	X	X	X	○
3,1 A	X	X	X	X	X	X	○	○
3,2 A	X	X	X	X	X	X	○	○
3,3 A	X	X	X	X	X	X	○	○
3,4 A	X	X	X	X	X	X	○	○
3,5 A	X	X	X	X	X	X	○	○
3,6 A	X	X	X	X	X	○	○	○
3,7 A	X	X	X	X	X	○	○	○
3,8 A	X	X	X	X	X	○	○	○
3,9 A	X	X	X	X	X	○	○	○
4,0 A	X	X	X	X	X	○	○	○
4,1 A	X	X	X	X	X	○	○	○
4,2 A	X	X	X	X	X	○	○	○
4,3 A	X	X	X	X	X	○	○	○
4,4 A	X	X	X	X	X	○	○	○
4,5 A	X	X	X	X	X	○	○	○
4,6 A	X	X	X	X	X	○	○	○
4,7 A	X	X	X	X	○	○	○	○
4,8 A	X	X	X	X	○	○	○	○
4,9 A	X	X	X	X	○	○	○	○
5,0 A	X	X	X	X	○	○	○	○
5,1 A	X	X	X	X	○	○	○	○
5,2 A	X	X	X	X	○	○	○	○
5,3 A	X	X	X	X	○	○	○	○
5,4 A	X	X	X	X	○	○	○	○
5,5 A	X	X	X	X	○	○	○	○
5,6 A	X	X	X	X	○	○	○	○
5,7 A	X	X	X	X	○	○	○	○
5,8 A	X	X	X	X	○	○	○	○
5,9 A	X	X	X	X	○	○	○	○
6,0 A	X	X	X	X	○	○	○	○
6,1 A	X	X	X	X	○	○	○	○
6,2 A	X	X	X	X	○	○	○	○
6,3 A	X	X	X	X	○	○	○	○
6,4 A	X	X	X	○	○	○	○	○
6,5 A	X	X	X	○	○	○	○	○
6,6 A	X	X	X	○	○	○	○	○

Zulässige Kombination

Unzulässige Kombination

In der Basic-Variante steht nur Auslöseklasse 10A und 5 zur Verfügung (nicht einstellbar).

16 Auslösekennlinie (kalter Zustand)

Die dargestellten Auslösekennlinien stellen eine Übersicht der Zeiten dar, nach welcher der MOTUS®C14 aufgrund einer aufgetretenen Überlast abschaltet. Im kalten Zustand wird bei der thermischen Kapazität von einem Startwert gleich 0 ausgegangen.

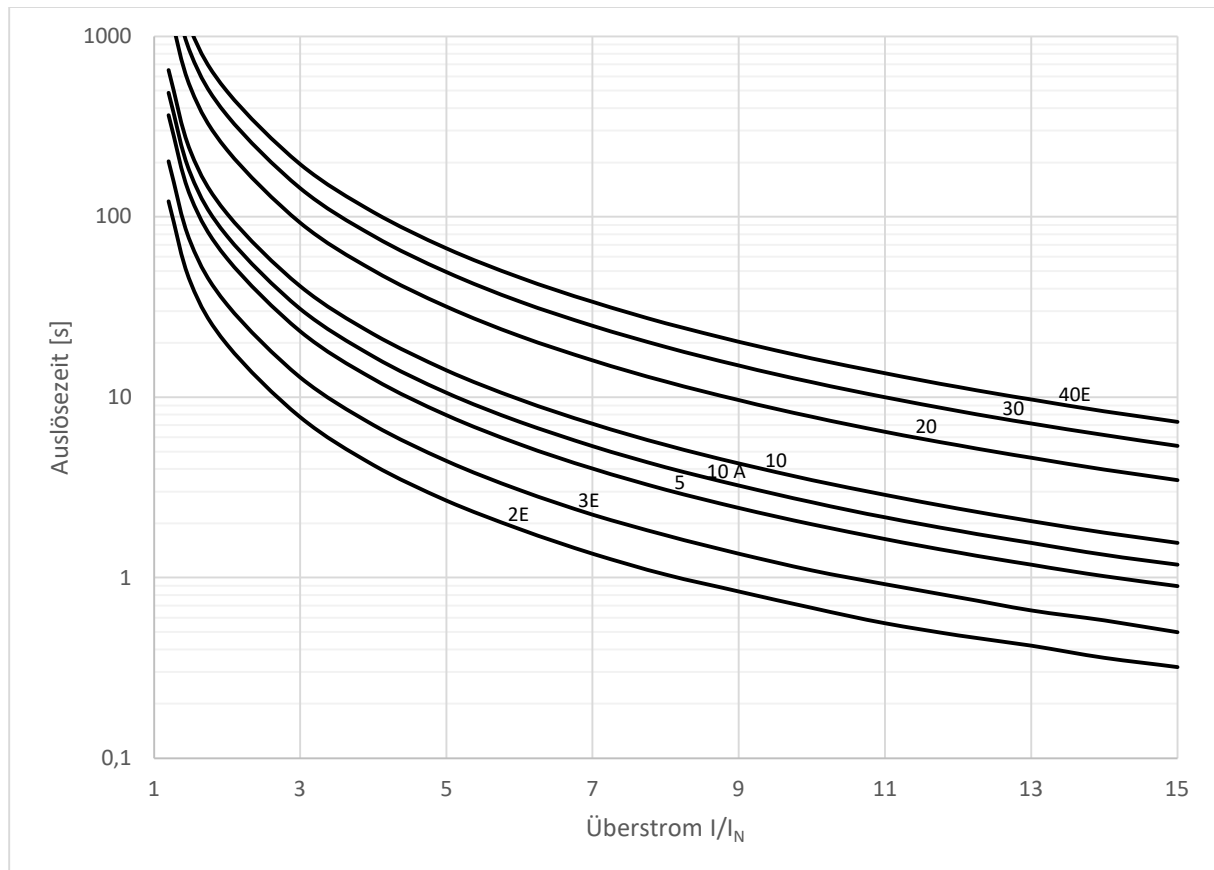


Bild 18 Auslösezeiten (kalter Zustand)

Tabelle 1: Auslösezeiten [hh:mm:ss] (kalter Zustand)

I / I _N	TC 2E	TC 3E	TC 5	TC 10A	TC 10	TC 20	TC 30	TC 40E
1,2	00:02:02	00:03:23	00:06:06	00:08:08	00:10:50	00:24:23	00:37:56	00:51:29
1,5	00:00:43	00:01:12	00:02:09	00:02:52	00:03:50	00:08:37	00:13:25	00:18:12
2	00:00:20	00:00:33	00:00:59	00:01:18	00:01:44	00:03:54	00:06:05	00:08:15
3	00:00:08	00:00:13	00:00:23	00:00:31	00:00:41	00:01:33	00:02:24	00:03:16
4	00:00:04	00:00:07	00:00:13	00:00:17	00:00:22	00:00:50	00:01:18	00:01:46
5	00:00:03	00:00:04	00:00:08	00:00:11	00:00:14	00:00:32	00:00:49	00:01:07
6	00:00:02	00:00:03	00:00:05	00:00:07	00:00:10	00:00:22	00:00:34	00:00:46
7	00:00:01	00:00:02	00:00:04	00:00:05	00:00:07	00:00:16	00:00:25	00:00:34
8	00:00:01	00:00:02	00:00:03	00:00:04	00:00:05	00:00:12	00:00:19	00:00:26
9	00:00:01	00:00:01	00:00:02	00:00:03	00:00:04	00:00:10	00:00:15	00:00:20
10	00:00:01	00:00:01	00:00:02	00:00:03	00:00:03	00:00:08	00:00:12	00:00:16
11	00:00:01	00:00:01	00:00:02	00:00:02	00:00:03	00:00:06	00:00:10	00:00:14
12	00:00:00	00:00:01	00:00:01	00:00:02	00:00:02	00:00:05	00:00:08	00:00:11
13	00:00:00	00:00:01	00:00:01	00:00:02	00:00:02	00:00:05	00:00:07	00:00:10
14	00:00:00	00:00:01	00:00:01	00:00:01	00:00:02	00:00:04	00:00:06	00:00:08
15	00:00:00	00:00:01	00:00:01	00:00:01	00:00:02	00:00:03	00:00:05	00:00:07

17 Auslösekennlinie (warmer Zustand)

Die dargestellten Auslösekennlinien stellen eine Übersicht der Zeiten dar, nach welcher der MOTUS®C14 aufgrund einer aufgetretenen Überlast abschaltet. Im warmen Zustand wird davon ausgegangen, dass das Gerät zuvor über einen längeren Zeitraum im Nennbetrieb lief (>2h).

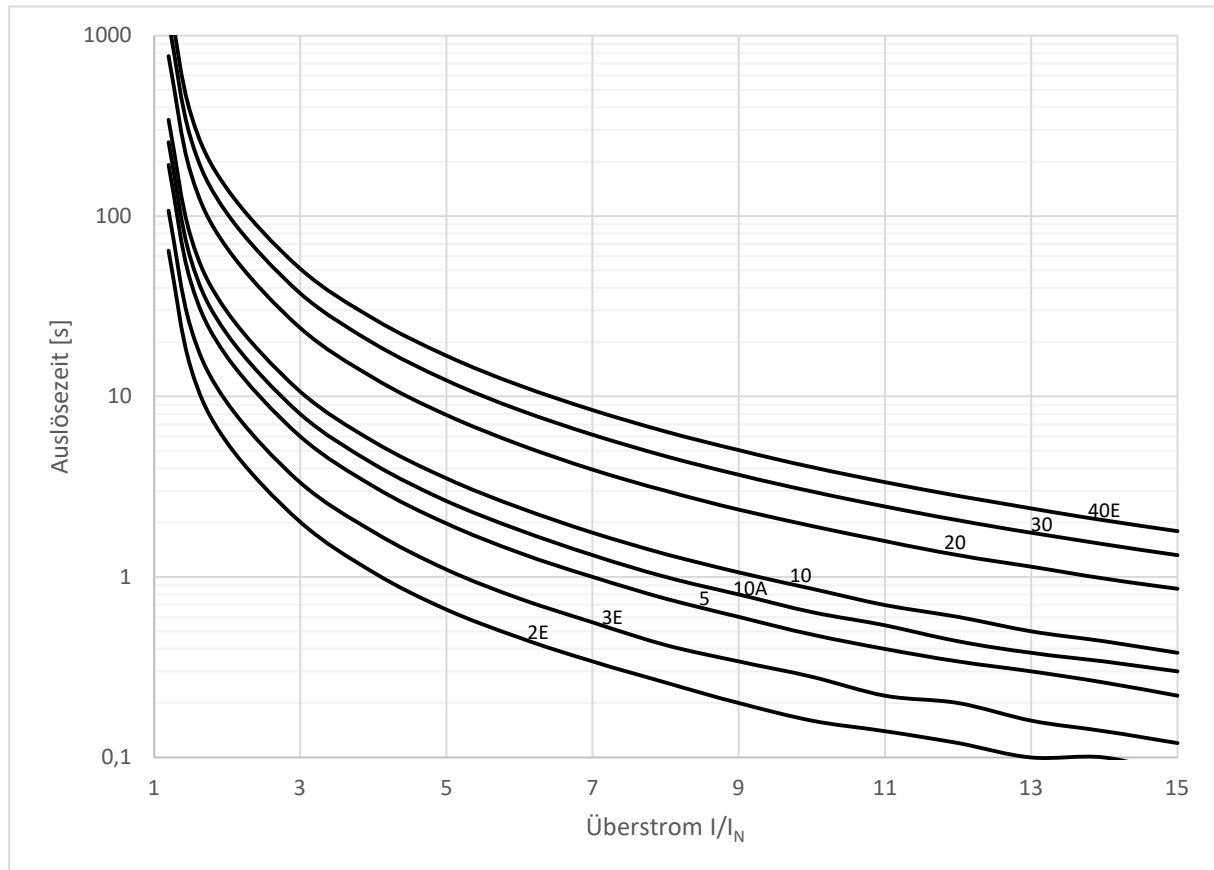


Bild 19 Auslösezeiten (warmer Zustand)

Tabelle 2: Auslösezeiten [hh:mm:ss] (warmer Zustand)

I / I _N	TC 2E	TC 3E	TC 5	TC 10A	TC 10	TC 20	TC 30	TC 40E
1,2	00:01:04	00:01:47	00:03:13	00:04:17	00:05:43	00:12:51	00:20:00	00:27:15
1,5	00:00:15	00:00:24	00:00:44	00:00:58	00:01:17	00:02:54	00:04:31	00:06:11
2	00:00:06	00:00:09	00:00:17	00:00:22	00:00:30	00:01:06	00:01:43	00:02:21
3	00:00:02	00:00:03	00:00:06	00:00:08	00:00:11	00:00:24	00:00:37	00:00:51
4	00:00:01	00:00:02	00:00:03	00:00:04	00:00:06	00:00:13	00:00:20	00:00:27
5	00:00:01	00:00:01	00:00:02	00:00:03	00:00:04	00:00:08	00:00:12	00:00:17
6	00:00:00	00:00:01	00:00:01	00:00:02	00:00:02	00:00:05	00:00:08	00:00:12
7	00:00:00	00:00:01	00:00:01	00:00:01	00:00:02	00:00:04	00:00:06	00:00:08
8	00:00:00	00:00:00	00:00:01	00:00:01	00:00:01	00:00:03	00:00:05	00:00:06
9	00:00:00	00:00:00	00:00:01	00:00:01	00:00:01	00:00:02	00:00:04	00:00:05
10	00:00:00	00:00:00	00:00:00	00:00:01	00:00:01	00:00:02	00:00:03	00:00:04
11	00:00:00	00:00:00	00:00:00	00:00:01	00:00:01	00:00:02	00:00:02	00:00:03
12	00:00:00	00:00:00	00:00:00	00:00:00	00:00:01	00:00:01	00:00:02	00:00:03
13	00:00:00	00:00:00	00:00:00	00:00:00	00:00:01	00:00:01	00:00:02	00:00:02
14	00:00:00	00:00:00	00:00:00	00:00:00	00:00:00	00:00:01	00:00:02	00:00:02
15	00:00:00	00:00:00	00:00:00	00:00:00	00:00:00	00:00:01	00:00:01	00:00:02

18 Abkühlzeiten

Die dargestellten Abkühlzeiten stellen eine Übersicht der Zeiten dar, nach welcher die thermische Kapazität des MOTUS®C14 einen bestimmten Wert erreicht, wenn das Gerät durch Überlast abgeschaltet wurde. Dabei stellt die thermische Kapazität eine Modellierung der thermischen Auslastung des Motors dar. Der Fehler "Überlast" kann nur quittiert werden, wenn der Wert der thermischen Kapazität unter 75 % gefallen ist.

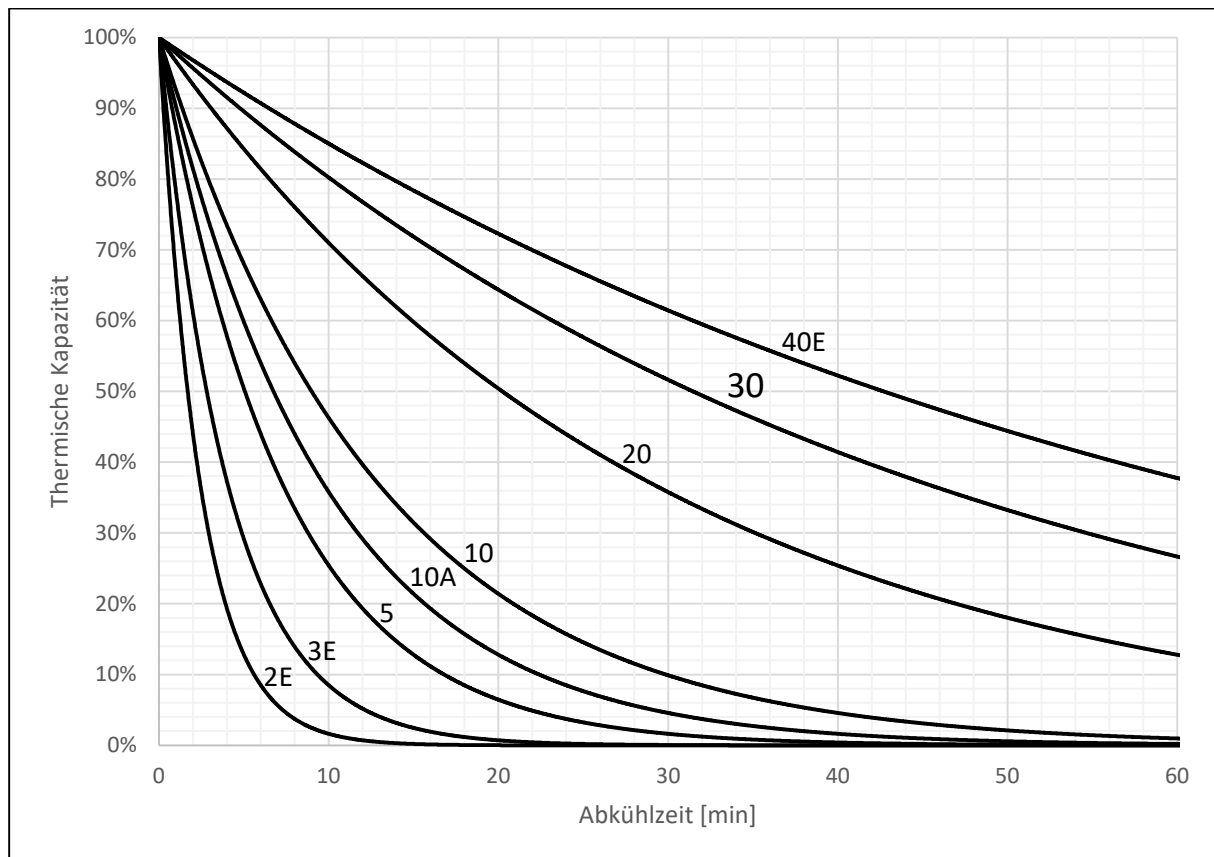


Bild 20 Abkühlzeiten

Tabelle 3: Abkühlzeiten [hh:mm:ss]

Auslöse- klasse / Thermische Kapazität	2E	3E	5	10A	10	20	30	40E
100 – 75 %	00:00:42	00:01:10	00:02:06	00:02:48	00:03:44	00:08:24	00:13:04	00:17:44
100 – 50 %	00:01:41	00:02:48	00:05:04	00:06:44	00:09:00	00:20:14	00:31:28	00:42:42
100 – 25 %	00:03:22	00:05:38	00:10:07	00:13:29	00:17:58	00:40:28	01:02:56	01:25:26
100 – 0 %	00:11:14	00:18:42	00:33:38	00:44:50	00:59:46	01:07:14	01:44:34	02:21:56

19 Zulässige Überstromfaktoren

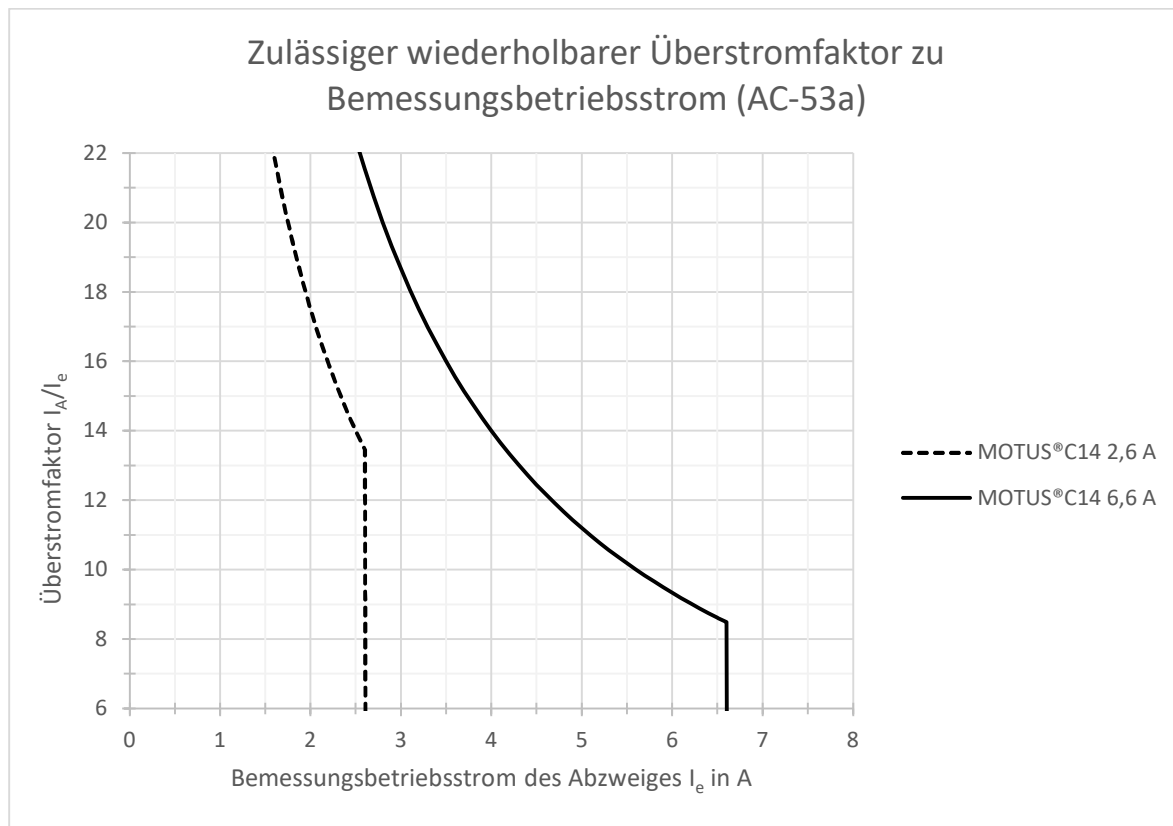


Bild 21 Zulässiger wiederholbarer Überstromfaktor zu Bemessungsbetriebsstrom

- Der Anlaufstrom der Last soll 56 A (MOTUS®C14-6,6A) bzw. 35 A (MOTUS®C14-2,6A) nicht übersteigen
- Größere Ströme können zum Ansprechen der internen Schutzschaltungen führen

20 Derating

2,6 A-Geräte: Gerät senkrecht, Motorabgang unten

Umgebungstemperatur [°C]	35	55	70
Max. Laststrom [A], angereicht mit Abstand $\geq 22,5$ mm	2,6	2,6	-
Max. Laststrom [A], angereicht ohne Abstand	2,6	2,4	-

6,6 A-Geräte: Gerät senkrecht, Motorabgang unten

(dynamische Lüfterregelung)

Umgebungstemperatur [°C]	35	55	70
Max. Laststrom [A], angereicht mit Abstand $\geq 22,5$ mm	6,6	6,6	-
Max. Laststrom [A], angereicht ohne Abstand	5,3	5,3	-

21 Feature Upgrades (nur Connect Plus)

Um nach Bedarf Funktionalitäten hinzuzufügen, stehen verschiedene Feature Upgrades zur Verfügung. Feature Upgrades sind modulare Softwarepakete, welche separat erworben und freigeschalten werden können.

21.1 Softstart

Das Feature-Upgrade Softstart beinhaltet den 3-phasigen Phasenanschnitt der Eingangsspannungen zur Reduktion des Anlaufmomentes eines Motors. Die mittlere Spannung am Motor reduziert sich, was auch einen reduzierten Anlaufstrom zur Folge hat.

Dadurch startet der Motor mit einem Drehmoment unterhalb seines Nennmoments und kann sanft angefahren werden. Weniger mechanische Beanspruchung des Motors und weniger Stress für das Stromnetz im Anlauf sind die direkten, positiven Auswirkungen.

Wöhner vereint so alle C14-Features mit Sanftanlauf, Wendestart und elektronischem Motorschutz in einem Produkt – auf minimalen 22,5 mm Baubreite. Die Konfiguration erfolgt bequem und intuitiv über das Wöhner-ServiceTool oder via IO-Link (siehe Kapitel 22.4.3).

Die Konfiguration des Softstarts im Wöhner-ServiceTool erfolgt über folgende Parameter:

- Minimale Sockelspannung (50 – 95% der Netzspannung)
- Hochlaufzeit (0,1 – 20 Sekunden)

Um die optimale Softstart-Konfiguration zu ermitteln, sollten zunächst die maximalen Parameter eingestellt werden, d.h. 80% Sockelspannung und 0,5 Sekunden Hochlaufzeit. Anschließend sollten die Parameter schrittweise angepasst werden, bis die Wunschapplikation erreicht ist. Hierfür zunächst die Sockelspannung reduzieren und dann die Hochlaufzeit anpassen.

Hinweise:

- Sockelspannung zu klein:
 - Motor läuft nicht an
 - Strom fließt und wird rein in Wärme umgesetzt
- Sockelspannung zu groß:
 - keine optimale Stromreduktion während des Anlaufens
- Hochlaufzeit zu klein:
 - keine optimale Stromreduktion während des Anlaufens
 - Stromüberschwinger bei Umschalten auf Direktstart möglich
- Hochlaufzeit zu groß:
 - höhere mechanische Belastung des Motors

22 IO-Link-Schnittstelle (nur Connect Plus)

Die IO-Link-Schnittstelle besteht aus zyklischen und azyklischen Prozessdaten, welche zur Konfiguration und Steuerung des MOTUS®C14 verwendet werden. Die zyklischen Daten dienen der Steuerung des MOTUS®C14 und dem Rücklesen von internen Geräteinformationen. Diese werden innerhalb einer Periode von ca. 2ms zwischen dem IO-Link-Master und dem MOTUS®C14 ausgetauscht. Unterschieden wird dabei zwischen zyklischen Eingangsdaten (Process Data In, PDIN), welche vom MOTUS®C14 an den IO-Link-Master geschickt werden und Geräteinformationen beinhalten, und zyklischen Ausgangsdaten (Process Data Out, PDOOUT), die zur Steuerung des MOTUS®C14 verwendet werden können.

Die azyklischen Prozessdaten dienen der Konfiguration des MOTUS®C14, sowie zur Übertragung zusätzlicher Informationen, welche nicht in Echtzeit übertragen werden müssen.

Eine Auflistung der bereitgestellten zyklischen und azyklischen Prozessdaten ist in den folgenden Unterkapiteln dargestellt.

Zur Einbindung des MOTUS®C14 in eine Anlagensteuerung wurde ein Videotutorial auf Basis eines Siemens TIA-Projektes erstellt und kann mit folgendem QR-Code abgespielt werden:



(Link: <https://www.youtube.com/watch?v=NdPRjBY6UHW>)

22.1 Zyklische Eingangsdaten (PDIN)

Zyklische Eingangsdaten (PDIN) wird die Art von Daten genannt, welche vom MOTUS®C14 an den IO-Link-Master geschickt werden und Geräteinformationen beinhalten.

Subindex	Bit offset	Name	Datentyp
1	72	Bit 7: Phase L3 aktiv (1: aktiv, 0: inaktiv) Bit 6: Phase L2 aktiv (1: aktiv, 0: inaktiv) Bit 5: Phase L1 aktiv (1: aktiv, 0: inaktiv) Bit 4: Freigabe Enable Signal (1: Freigabe erhalten, 0: Freigabe fehlt) Bit 3: Linkslauf aktiv (1: aktiv, 0: inaktiv)	Bool Bool Bool Bool Bool

		Bit 2: Rechtslauf aktiv (1: aktiv, 0: inaktiv) Bit 1: Warnung erkannt (1: Warnung, 0 Gerät OK) Bit 0: Fehler erkannt (1: Fehler, 0: Gerät OK)	Bool Bool Bool
2	64	Bit 7...0: Fehlerart 0: Gerät in Ordnung 1: Kurzschluss 2: Überlast 3: Phasenasymmetrie Last 4: Phasenausfall Last 5: Unterstrom Last 6: Phasenausfall Versorgung 7: Unterspannung Versorgung 8: Überspannung Versorgung 9: Übertemperatur 10: Unterspannung Steuerleitung 11: Überspannung Steuerleitung 12: Gerätefehler 13: Interner Kommunikationsfehler 14: Keine Enable Freigabe erkannt (Phasenspezifische Anzeige, abhängig von Phasen ID: Subindex 4, Bit 7...6)	Enum
3	56	Nennstrom [Einheit in 100mA] (Phasenspezifische Anzeige im einphasigen Betrieb, abhängig von Phasen ID: Subindex 4, Bit 7...6)	uint8
4	48	Bit 7...6: Phasen ID 0: Phase L1 1: Phase L2 2: Phase L3 Bit 4 - 5: Reserviert Bit 3...0: Auslöseklasse 0: Auslöseklasse 2E 1: Auslöseklasse 3 2: Auslöseklasse 5 3: Auslöseklasse 10A 4: Auslöseklasse 10 5: Auslöseklasse 20 6: Auslöseklasse 30 7: Auslöseklasse 40E (Phasenspezifische Anzeige im einphasigen Betrieb, abhängig von Phasen ID: Subindex 4, Bit 7...6)	Enum Enum
5	32	Laststrom [Einheit in 10mA] entspricht Leiter-Leiter Spannung: Phasen ID: L1; Verkettete Spannung L1L2 Phasen ID: L2; Verkettete Spannung L2L3 Phasen ID: L3; Verkettete Spannung L3L1 (Phasenspezifische Anzeige, abhängig von Phasen ID: Subindex 4, Bit 7...6)	uint16

6	16	Eingangsspannung [Einheit in 10mV] (Phasenspezifische Anzeige, abhängig von Phasen ID: Subindex 4, Bit 7...6)	uint16
7	8	Thermische Kapazität [Einheit in %] (Phasenspezifische Anzeige im einphasigen Betrieb, abhängig von Phasen ID: Subindex 4, Bit 7...6)	uint8
8	0	Bit 5 - 7: Reserviert Bit 4...0: Gerätetyp 0: MOTUS®C14 Connect Plus 2,6 A 1: MOTUS®C14 Connect Plus 6,6 A	Enum

22.2 Zyklische Ausgangsdaten (PDOOUT)

Zyklische Eingangsdaten (PDIN) wird die Art von Daten genannt, welche vom IO-Link-Master an den MOTUS®C14 geschickt werden und Ansteuersignale beinhalten.

Subindex	Bit offset	Name	Datentyp
1	0	Bit 7: Ansteuerung Phase L3 (Konfiguration für einphasigen Betrieb vorausgesetzt)	Bool
		Bit 6: Ansteuerung Phase L2 (Konfiguration für einphasigen Betrieb vorausgesetzt)	Bool
		Bit 5: Externer Stopp (1: aktiv, 0: inaktiv)	Bool
		Bit 4: Ansteuerung Phase L1 (Konfiguration für einphasigen Betrieb notwendig)	Bool
		Bit 3: Reserviert	
		Bit 2: Fehlerquittierung (1: Fehler quittieren, 0: kein Effekt)	Bool
		Bit 1: Ansteuerung Linkslauf (1: aktiv, 0: inaktiv)	Bool
		Bit 0: Ansteuerung Rechtslauf (1: aktiv, 0: inaktiv)	Bool



HINWEIS: Das Signal „Externer Stopp“ lässt den Motor sofort stoppen, ignoriert jedoch **nicht** im Anschluss detektierte Ansteuerwünsche

22.3 Azyklische Daten (ISDU-Parameter) – IO-Link-Standard

Die unten aufgeführten Parameter sind durch die IO-Link Spezifikation vorgegeben und im Gerät umgesetzt:

ISDU-Index	Parameter Name	Länge	Zugriff	Wert / Standardwert
16	Name des Herstellers	Max. 64 Bytes	Lesend	Wöhner GmbH & Co. KG
17	Hersteller Beschreibung	Max. 64 Bytes	Lesend	www.woehner.de
18	Name des Produktes	Max. 64 Bytes	Lesend	MOTUS®C14 Connect Plus 2,6 A e-motor starter*
19	Kennung des Produktes	Max. 64 Bytes	Lesend	36258*
20	Beschreibung des Produktes	Max. 64 Bytes	Lesend	MOTUS®C14 Connect Plus 2,6 A e-motor starter IO-Link*
21	Seriennummer	Max. 16 Bytes	Lesend	00001*
22	Hardware Revision	Max. 64 Bytes	Lesend	01:06:07* (CB:PB:DB)
23	Firmware Version	Max. 64 Bytes	Lesend	V0.6.0.3*
24	Application Specific Tag	32 Bytes	Lesend/ Schreibend	***** (String)
25	Function Tag	32 Bytes	Lesend/ Schreibend	***** (String)
26	Location Tag	32 Bytes	Lesend/ Schreibend	***** (String)
32	Fehlerzähler IO-Link	2 Bytes	Lesend	-
36	Gerätestatus IO-Link	1 Byte	Lesend	-
37	Detaillierter Gerätestatus IO-Link	21 Bytes	Lesend	-
40	Zyklische Eingangsdaten	10 Bytes	Lesend	-
41	Zyklische Ausgangsdaten	1 Byte	Lesend	-

* Beispiel

22.4 Azyklische Daten (ISDU-Parameter) – Gerätespezifisch

Die unten aufgeführten Parameter sind gerätespezifisch und dienen zur Konfiguration und detaillierteren Ausgabe der Messwerte des Gerätes:

22.4.1 Gerät – Konfiguration

ISDU-Index	Name	Daten-typ	Länge (Bytes)	Beschreibung	Zugriff
256	Betriebsmodus	uint8	1	0: Dreiphasige Konfiguration 1: Einphasige Konfiguration	Lesend Schreibend
302	Automatische Fehlerquittierung bei Überlast	uint8	1	0: Inaktiv 1: Aktiv	Lesend Schreibend

				Automatische Fehlerquittierung, wenn Thermische Kapazität unter 75% fällt	
--	--	--	--	---	--

22.4.2 Gerät – Messdaten

ISDU-Index	Name	Datentyp	Länge (Bytes)	Beschreibung	Zugriff
68	Laststrom L1 (RMS)	uint16	2	Einheit in 100mA	Lesend
69	Laststrom L2 (RMS)	uint16	2	Einheit in 100mA	Lesend
70	Laststrom L3 (RMS)	uint16	2	Einheit in 100mA	Lesend
71	Eingangsspannung L1 (RMS)	uint16	2	Einheit in 10mV	Lesend
72	Eingangsspannung L2 (RMS)	uint16	2	Einheit in 10mV	Lesend
73	Eingangsspannung L3 (RMS)	uint16	2	Einheit in 10mV	Lesend

22.4.3 Dreiphasiger Betrieb – Konfiguration

ISDU-Index	Name	Datentyp	Länge (Bytes)	Beschreibung	Zugriff
66	Nennstrom	uint8	1	Einheit in 100mA Maximalwert: 26: 2,6A Gerät 66: 6,6A Gerät	Lesend Schreibend
67	Auslöseklasse	uint8	1	0: 2E 1: 3 2: 5 3: 10A 4: 10 5: 20 6: 30 7: 40E	Lesend Schreibend
263	Unterstromdetektion – Aktivierung	uint8	1	0: Inaktiv 1: Aktiv	Lesend Schreibend
267	Unterstromdetektion – Schwellwert	uint8	1	Einheit in 100mA Maximalwert: Eingestellter Nennstrom	Lesend Schreibend
271	Unterstromdetektion – Fehlerart	uint8	1	0: Warnung 1: Störung	Lesend Schreibend
275	Unterspannungsdetektion – Aktivierung	uint8	1	0: Inaktiv 1: Aktiv	Lesend Schreibend
279	Unterspannungsdetektion – Schwellwert	uint16	2	Einheit in 10mV Maximalwert: 600V	Lesend Schreibend
283	Unterspannungsdetektion – Fehlerart	uint8	1	0: Warnung 1: Störung	Lesend Schreibend
287	Überspannungsdetektion – Aktivierung	uint8	1	0: Inaktiv 1: Aktiv	Lesend Schreibend

291	Überspannungs- detektion – Schwellwert	uint16	2	Einheit in 10mV Maximalwert: 600V	Lesend Schreibend
295	Überspannungs- detektion – Fehlerart	uint8	1	0: Warnung 1: Störung	Lesend Schreibend
299	Lastasymmetrie- detektion – Aktivierung	uint8	1	0: Inaktiv 1: Aktiv	Lesend Schreibend
300	Lastasymmetrie- detektion – Schwellwert	uint8	1	Einheit in 100mA Maximalwert: Eingestellter Nennstrom	Lesend Schreibend
301	Lastasymmetrie- detektion – Fehlerart	uint8	1	0: Warnung 1: Störung	Lesend Schreibend
303	Softstart – Aktivierung	Boolean	1	0: Inaktiv 1: Aktiv	Lesend Schreibend
307	Softstart – RampUp Time	uint8	1	Einheit in 100ms Maximalwert: 200 (entspricht 20s)	Lesend Schreibend
315	Softstart – Minimum Voltage	uint8	1	Einheit in % 50 – 95	Lesend Schreibend

22.4.4 Einphasiger Betrieb – Konfiguration L1

ISDU- Index	Name	Daten- typ	Länge (Bytes)	Beschreibung	Zugriff
257	Nennstrom	uint8	1	Einheit in 100mA Maximalwert: 26: 2,6A Gerät 66: 6,6A Gerät	Lesend Schreibend
260	Auslöseklasse	uint8	1	0: 2E 1: 3 2: 5 3: 10A 4: 10 5: 20 6: 30 7: 40E	Lesend Schreibend
264	Unterstromdetektion – Aktivierung	uint8	1	0: Inaktiv 1: Aktiv	Lesend Schreibend
268	Unterstromdetektion – Schwellwert	uint8	1	Einheit in 100mA Maximalwert: Eingestellter Nennstrom	Lesend Schreibend
272	Unterstromdetektion – Fehlerart	uint8	1	0: Warnung 1: Störung	Lesend Schreibend
276	Unterspannungs- detektion – Aktivierung	uint8	1	0: Inaktiv 1: Aktiv	Lesend Schreibend
280	Unterspannungs- detektion – Schwellwert	uint16	2	Einheit in 10mV Maximalwert: 600V	Lesend Schreibend

284	Unterspannungs- detektion – Fehlerart	uint8	1	0: Warnung 1: Störung	Lesend Schreibend
288	Überspannungs- detektion – Aktivierung	uint8	1	0: Inaktiv 1: Aktiv	Lesend Schreibend
292	Überspannungs- detektion – Schwellwert	uint16	2	Einheit in 10mV Maximalwert: 600V	Lesend Schreibend
296	Überspannungs- detektion – Fehlerart	uint8	1	0: Warnung 1: Störung	Lesend Schreibend

22.4.5 Einphasiger Betrieb – Konfiguration L2

ISDU- Index	Name	Daten- typ	Länge (Bytes)	Beschreibung	Zugriff
258	Nennstrom	uint8	1	Einheit in 100mA Maximalwert: 26: 2,6A Gerät 66: 6,6A Gerät	Lesend Schreibend
261	Auslöseklasse	uint8	1	0: 2E 1: 3 2: 5 3: 10A 4: 10 5: 20 6: 30 7: 40E	Lesend Schreibend
265	Unterstromdetektion – Aktivierung	uint8	1	0: Inaktiv 1: Aktiv	Lesend Schreibend
269	Unterstromdetektion – Schwellwert	uint8	1	Einheit in 100mA Maximalwert: Eingestellter Nennstrom	Lesend Schreibend
273	Unterstromdetektion – Fehlerart	uint8	1	0: Warnung 1: Störung	Lesend Schreibend
277	Unterspannungs- detektion – Aktivierung	uint8	1	0: Inaktiv 1: Aktiv	Lesend Schreibend
281	Unterspannungs- detektion – Schwellwert	uint16	2	Einheit in 10mV Maximalwert: 600V	Lesend Schreibend
285	Unterspannungs- detektion – Fehlerart	uint8	1	0: Warnung 1: Störung	Lesend Schreibend
289	Überspannungs- detektion – Aktivierung	uint8	1	0: Inaktiv 1: Aktiv	Lesend Schreibend
293	Überspannungs- detektion – Schwellwert	uint16	2	Einheit in 10mV Maximalwert: 600V	Lesend Schreibend
297	Überspannungs- detektion – Fehlerart	uint8	1	0: Warnung 1: Störung	Lesend Schreibend

22.4.6 Einphasiger Betrieb – Konfiguration L3

ISDU-Index	Name	Datentyp	Länge (Bytes)	Beschreibung	Zugriff
259	Nennstrom	uint8	1	Einheit in 100mA Maximalwert: 26: 2,6A Gerät 66: 6,6A Gerät	Lesend Schreibend
262	Auslöseklasse	uint8	1	0: 2E 1: 3 2: 5 3: 10A 4: 10 5: 20 6: 30 7: 40E	Lesend Schreibend
266	Unterstromdetektion – Aktivierung	uint8	1	0: Inaktiv 1: Aktiv	Lesend Schreibend
270	Unterstromdetektion – Schwellwert	uint8	1	Einheit in 100mA Maximalwert: Eingestellter Nennstrom	Lesend Schreibend
274	Unterstromdetektion – Fehlerart	uint8	1	0: Warnung 1: Störung	Lesend Schreibend
278	Unterspannungsdetektion – Aktivierung	uint8	1	0: Inaktiv 1: Aktiv	Lesend Schreibend
282	Unterspannungsdetektion – Schwellwert	uint16	2	Einheit in 10mV Maximalwert: 600V	Lesend Schreibend
286	Unterspannungsdetektion – Fehlerart	uint8	1	0: Warnung 1: Störung	Lesend Schreibend
290	Überspannungsdetektion – Aktivierung	uint8	1	0: Inaktiv 1: Aktiv	Lesend Schreibend
294	Überspannungsdetektion – Schwellwert	uint16	2	Einheit in 10mV Maximalwert: 600V	Lesend Schreibend
298	Überspannungsdetektion – Fehlerart	uint8	1	0: Warnung 1: Störung	Lesend Schreibend

22.5 System Kommandos – IO-Link-Standard

Die unten aufgeführten Kommandos sind durch die IO-Link Spezifikation vorgegeben und im Gerät umgesetzt:

Command	Name
128	Gerätereset
129	Reset der Anwendung
130	Rücksetzen auf Werkseinstellungen

23 Technische Daten

Geräteversorgung	
Bemessungssteuerstromkreisspeisespannung U_s	24 V DC
Steuerspeisespannungsbereich	20,4 V DC - 26,4 V DC
Bemessungssteuerspeisestrom I_s	200 mA
Schutzbeschaltung	Überspannungsschutz Verpolschutz

Digitaler Eingang gemäß IEC 60947-1 Anhang S	
Bemessungsbetätigungsspannung U_c	24 V DC
Bemessungsbetätigungsstrom I_c	7 mA
Schaltsschwelle	< 6 V („0“-Signal) > 12 V („1“-Signal)
Einschaltzeit typisch	< 20 ms
Ausschaltzeit typisch	< 20 ms
Maximale Ansteuerfrequenz	2 Hz

AC-Ausgang	
Bemessungsbetriebsspannung U_e	130 V AC - 500 V AC
Bemessungsisolationsspannung U_i	500 V AC
Laststrombereich siehe Kapitel 20 Derating	0,1 - 2,6 A / 0,1 A - 6,6 A
Maximaler Anlaufstrom	35A (2,6 A) / 56A (6,6 A)
Bedingter Bemessungskurzschlussstrom I_q	100 kA (Zuordnungsart 2, ohne Vorsicherung)
SCCR	100 kA
Auslösekennlinien nach IEC 60947-4-2	2E, 3E, 5, 10A, 10, 20, 30, 40E (Basic: 10A)
Auslösestrom	110% Nennstrom
Abkühlzeit	Dynamisch je nach Auslösekennlinie
100% auf 75% (2E, Nennstrom 1 A)	45 s
100% auf 75% (2E, Nennstrom 3 A)	45 s
100% auf 75% (10, Nennstrom 3 A)	3 min 45 s
100% auf 75% (30, Nennstrom 1 A)	13 min
Thermische Kapazität im Nennbetrieb	75%
Bemessungsbetriebsstrom I_e AC-53a	2,6 A / 6,6 A
Leckstrom	0,5 mA
Schutzbeschaltung	Überspannungsschutz Varistor

Status- und Diagnoseanzeigen LED Haupttaster	
Betriebsbereit	weiß
Linkslauf / Rechtslauf	grün
Warnung	gelb (nur Connect Plus)
Störung	rot

Allgemeine Daten	
Einbaulage	Senkrecht (Tragschiene waagrecht, Motorabgang unten)
Montage	Anreihbar, Abstand siehe Derating
Betriebsart	100 % ED
Schutzart	IP20
Verlustleistung min./max.	6 W / 11 W (2,6 A), 21 W (6,6 A)
Abmessungen B / H / T	22,5 mm / 160 mm / 132,5 mm
Warnungsrelais	NO: 277 Vac, 1 A 30 Vdc, 2 A (4 A bis 40 °C)
Störungsrelais	CO: 277 Vac, 1 A 30 Vdc, 2 A (4 A bis 40 °C)

Anschlussdaten	
Benennung Anschluss	Steuerkreis
Anschlussart	Push-in-Anschluss
Leiterquerschnitt feindrätig ohne Aderendhülse	0,2 - 1,5 mm ²
Leiterquerschnitt feindrätig mit Aderendhülse	0,25 - 1,5 mm ²
Leiterquerschnitt feindrätig mit isolierter Aderendhülse	0,14 - 0,75 mm ²
Leiterquerschnitt starr	0,2 - 1,5 mm ²
Abisolierlänge	10 mm
Benennung Anschluss	Lastkreis
Anschlussart	Schraubanschluss
Anzugsdrehmoment	0,5 - 0,6 Nm / 5 lbf-in. - 7 lbf-in.
Leiterquerschnitt feindrätig ohne Aderendhülse	0,2 - 2,5 mm ² (f)/AWG 24 - 12 (str)
Leiterquerschnitt feindrätig mit Aderendhülse	0,2 - 2,5 mm ² (f+AE)
Leiterquerschnitt feindrätig mit isolierter Aderendhülse	0,2 - 2,5 mm ² (f+AE)
Leiterquerschnitt starr	0,2 - 2,5 mm ² (re)
Abisolierlänge	8 mm

Umgebungsbedingungen	
Umgebungstemperatur (Betrieb)	-5 °C - +55 °C (Derating beachten)
Relative Luftfeuchtigkeit r.F.	5 - 95 %, nicht kondensierend
Umgebungstemperatur (Lagerung/Transport)	-40 °C - +70 °C

Normen / Bestimmungen	
Normen	IEC / EN 60947-4-2 IEC / EN 60947-1
UL-Zulassung	E510845
Zugelassene Adapter	MCC-60-2, MCC-30-2, MCC-PA-2

Isolationseigenschaften	
Bemessungsisolationsspannung	500 V
Überspannungskategorie (inkl. Anforderungen an sichere Trennung)	
bei größter Bemessungsbetriebsspannung gegen Erde ≤ 300 V	I - III
bei größter Bemessungsbetriebsspannung gegen Erde ≤ 500 V	I - II
Überspannungskategorie (ohne Anforderungen an sichere Trennung)	
bei größter Bemessungsbetriebsspannung gegen Erde ≤ 300 V	I - IV
bei größter Bemessungsbetriebsspannung gegen Erde ≤ 500 V	I - III
Verschmutzungsgrad	2

-Diese Seite ist absichtlich leer gelassen-

-This page is intentionally left blank-

1 Table of contents

1	Table of contents	39
2	Description	41
3	Applications	41
3.1	Allowed applications	41
3.2	Forbidden applications	43
4	Ordering Data	43
5	Safety regulations / installation notes	45
5.1	Content EU-Declaration of Conformity	45
5.2	Safety regulations and installation notes	45
5.3	Area of application	45
5.4	UL notes	46
6	Operating and indication	47
7	Connections	48
7.1	Main connection and line protection	48
7.2	Mounting	48
7.3	Standard connection	49
7.3.1	3-Phase Configuration	49
7.3.2	1-Phase Configuration	50
7.4	IO-Link connection (only Connect Plus)	50
7.5	Connecting the cables	51
7.5.1	Screw connection	51
7.5.2	Push-in connection	51
8	Control of MOTUS®C14	52
9	EPLAN symbol	52
10	ServiceTool	53
11	Menu interface (only Connect Plus)	53
12	Warnings and Errors	56
12.1	Warning codes (only Connect Plus)	56
12.2	Error codes	56
12.3	Error Acknowledgement	57
13	Reset to Factory Settings	57
14	Nominal current – Tripclass Combinations, 2,6 A	57

- 15 Nominal current - Tripclass Combinations, 6,6 A 58
- 16 Tripping curves (cold state) 59
- 17 Tripping curves (thermal equilibrium)..... 60
- 18 Overload cool down times 61
- 19 Permitted overcurrent factors 62
- 20 Derating..... 62
- 21 Feature Upgrades..... 63
 - 21.1 Softstart63
- 22 IO-Link interface (nur Connect Plus)..... 64
 - 22.1 Cyclic process data input (PDIN)64
 - 22.2 Cyclic process data output (PDOOUT)66
 - 22.3 Acyclic process data (ISDU-Parameter) – IO-Link-Standard66
 - 22.4 Acyclic process data (ISDU-Parameter) – Device specific67
 - 22.4.1 Device – Configuration67
 - 22.4.2 Device – Measurement67
 - 22.4.3 Three-Phase Operation – Configuration67
 - 22.4.4 Single-Phase Operation – Configuration L169
 - 22.4.5 Single-Phase Operation – Configuration L270
 - 22.4.6 Single-Phase Operation – Configuration L371
 - 22.5 System Commands – IO-Link-Standard71
- 23 Technical Data 72

2 Description

The Motor starter MOTUS®C14 is a compact switching device with 22,5 mm width for 1-phase and 3-phase loads. The electronic Motor starter includes the following functions:

- Operation mode: right rotation
- Operation mode: left rotation
- Direct- / Reverse Start
- 1-Phase Operation
- Motor-Overload Protection
- C14 Electronic short circuit protection without fuses
- Galvanic disconnect
- Measurement of Operation Current and Voltage
- Measurement of Power values (only Connect Plus)
- IO-Link Communication Protocol (only Connect Plus)

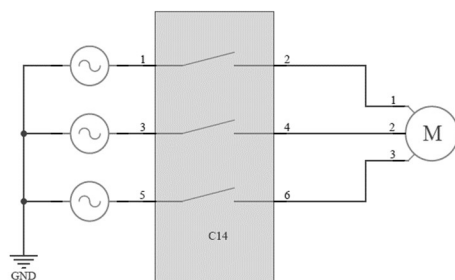
Wiring time is reduced by internal interlock circuit of the reverse functionality.

i Please be sure to always use the current document revision. All documents can be found in the download section of the Wöhner homepage, <https://www.woehner.com>

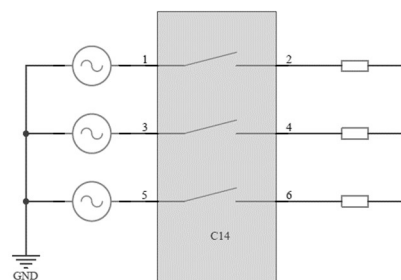
i This document is valid for all products listed in section 4 „Ordering Data“

3 Applications

3.1 Allowed applications



Operation Mode: Inductive Load



Operation Mode: Symmetric Resistive Load

Figure 1 Possible applications 3-phase without neutral line

- The electronic motor starter is suitable for operation with various load connections according to the above examples.



CAUTION: In all cases, a balanced three-phase supply must be used on the supply side, using a 1-phase supply is not supported and will lead to error messages.

- In the case of 1-phase loads without neutral line (Fig. 2), it must be ensured that all phases involved in the current flow are controlled in order to avoid unintentional faults. Furthermore, the return line can be chosen arbitrarily, it is not mandatory to use phase 2.
- The return line can also contain an impedance, the equivalent circuit then results as shown in Fig. 1 on the right.

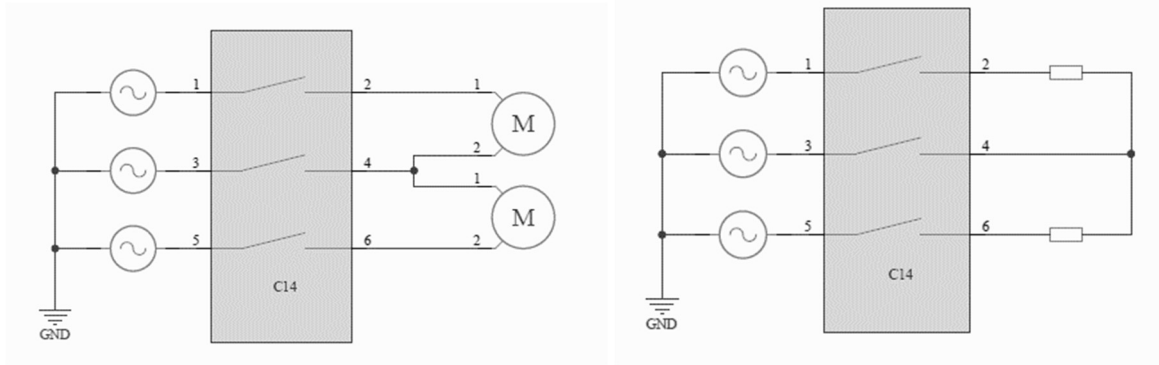


Figure 2 Possible applications 3-phase without neutral line

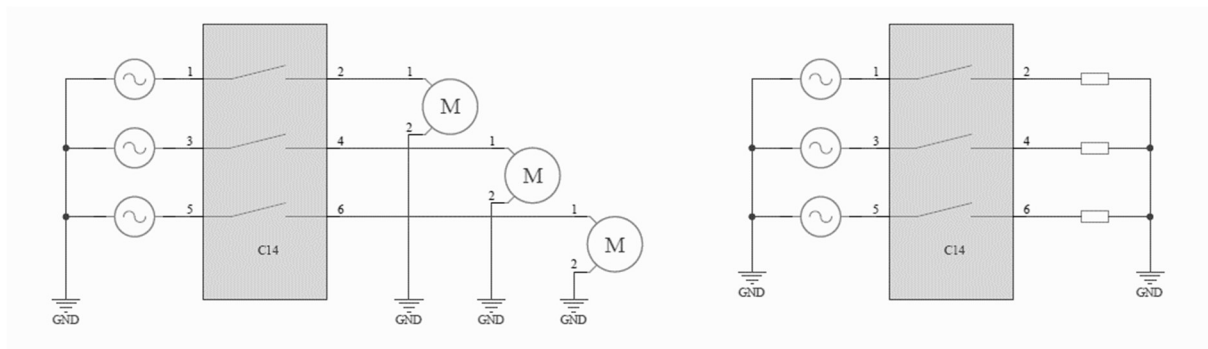


Figure 3 Examples for 1-phase loads with neutral line

- If a neutral line is available, the load can be switched in 3-phase or 1-phase operation.
- When using a motor with brake, this can be connected to any two motor terminals. It should be noted that the current in the relevant phases increases slightly, which must be considered when setting the rated current.
- Configuration/parameterization of 1-phase operation is performed exclusively via IO-Link or ServiceTool. Parameterization via the display is currently not possible.
- When using the MOTUS®C14 with resistive loads, please note that it can only operate in inductive mode with a maximum control frequency of 2Hz. For a higher control frequency and more precise protection of the resistive load, the OMUS®C14 is recommended.

3.2 Forbidden applications

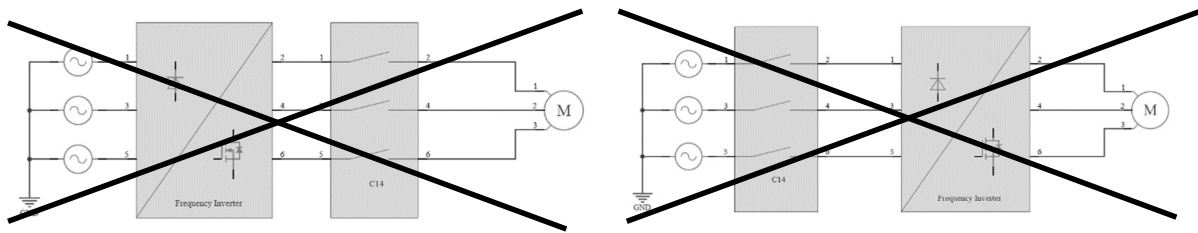


Figure 4 Inadmissible circuit variants

- The electronic motor starter can't be used in combination with frequency inverters. The typical current and voltage waveforms of a frequency inverter might lead to accidental triggering of internal safety mechanisms.

4 Ordering Data

Electronical motor starter	Description	P U	Weight kg/100	Part No.
MOTUS®C14 Basic 2,6 A Panel	Motor starter; Functions: Start Motor, Reverse Start Motor, Overload Protection, Short Circuit Protection	1	-	36 231
MOTUS®C14 Basic 2,6 A 30Compact	Motor starter; Functions: Start Motor, Reverse Start Motor, Overload Protection, Short Circuit Protection	1	-	36 232
MOTUS®C14 Basic 2,6 A 60Classic	Motor starter; Functions: Start Motor, Reverse Start Motor, Overload Protection, Short Circuit Protection	1	-	36 233
MOTUS®C14 Basic 2,6 A CrossBoard	Motor starter; Functions: Start Motor, Reverse Start Motor, Overload Protection, Short Circuit Protection	1	-	36 234
MOTUS®C14 Basic 6,6 A Panel	Motor starter; Functions: Start Motor, Reverse Start Motor, Overload Protection, Short Circuit Protection	1	-	36 235
MOTUS®C14 Basic 6,6 A 30Compact	Motor starter; Functions: Start Motor, Reverse Start Motor, Overload Protection, Short Circuit Protection	1	-	36 236
MOTUS®C14 Basic 6,6 A 60Classic	Motor starter; Functions: Start Motor, Reverse Start Motor, Overload Protection, Short Circuit Protection	1	-	36 237
MOTUS®C14 Basic 6,6 A CrossBoard	Motor starter; Functions: Start Motor, Reverse Start Motor, Overload Protection, Short Circuit Protection	1	-	36 238

Electronical motor starter	Description	PU	Weight kg/100	Part No.
MOTUS®C14 Connect Plus 2,6 A Panel	Motor starter with IO-Link and display; Functions: Start Motor, Reverse Start Motor, Overload Protection, Short Circuit Protection; Selectable Trip Class	1	-	36 255
MOTUS®C14 Connect Plus 2,6 A 30Compact	Motor starter with IO-Link and display; Functions: Start Motor, Reverse Start Motor, Overload Protection, Short Circuit Protection; Selectable Trip Class	1	-	36 256
MOTUS®C14 Connect Plus 2,6 A 60Classic	Motor starter with IO-Link and display; Functions: Start Motor, Reverse Start Motor, Overload Protection, Short Circuit Protection; Selectable Trip Class	1	-	36 257
MOTUS®C14 Connect Plus 2,6 A CrossBoard	Motor starter with IO-Link and display; Functions: Start Motor, Reverse Start Motor, Overload Protection, Short Circuit Protection; Selectable Trip Class	1	-	36 258
MOTUS®C14 Connect Plus 6,6 A Panel	Motor starter with IO-Link and display; Functions: Start Motor, Reverse Start Motor, Overload Protection, Short Circuit Protection; Selectable Trip Class	1	-	36 259
MOTUS®C14 Connect Plus 6,6 A 30Compact	Motor starter with IO-Link and display; Functions: Start Motor, Reverse Start Motor, Overload Protection, Short Circuit Protection; Selectable Trip Class	1	-	36 260
MOTUS®C14 Connect Plus 6,6 A 60Classic	Motor starter with IO-Link and display; Functions: Start Motor, Reverse Start Motor, Overload Protection, Short Circuit Protection; Selectable Trip Class	1	-	36 261
MOTUS®C14 Connect Plus 6,6 A CrossBoard	Motor starter with IO-Link and display; Functions: Start Motor, Reverse Start Motor, Overload Protection, Short Circuit Protection; Selectable Trip Class	1	-	36 262

Accessories	Description	PU	Weight kg/100	Part No.
EQUES®Panel	Panel Adapter	1	7,2	36 112
EQUES®Compact	30Compact Busbar Adapter	1	7,2	36 113
EQUES®Classic	60Classic Busbar Adapter	1	7,2	36 114

5 Safety regulations / installation notes

5.1 Content EU-Declaration of Conformity

Manufacturer: Wöhner GmbH & Co. KG, Mönchrödener Straße 10, 96472 Rödental, Germany

The valid EU-Declaration of Conformity can be found in the download section linked to the product code on the Wöhner Homepage, <https://www.woehner.com>

5.2 Safety regulations and installation notes

- When working on the device, observe the national rules and regulations for electrical safety
- Not observing these safety regulations may result in death, serious injury or equipment damage.
- During operation, voltage is present on the device.
- This device may only be started up, assembled, modified or retrofitted by an authorized electrician. Operation should only be carried out in a suitable electrical cabinet.
- Before working on the device, disconnect the power.
- For safety-related applications, secure the device using access protection.
- Safety data can be found in this documentation and in the certificates.
- Install the device in an appropriate cabinet with a suitable degree of protection.
- Do not subject the device to mechanical and/or thermal loads that exceed the specified values according to IEC/EN 60529 for protection against mechanical or electrical damage.
- Install the device as specified in the installation instructions. Access to circuits inside the device is prohibited.
- Do not attempt to repair the device. Repairs may only be carried out by the manufacturer. The manufacturer is not liable for damage as a result of non-compliance.
- Only use power supply units with safe isolation and SELV/PELV in accordance with EN 50178/VDE 0160 (SELV/PELV). This prevents short circuits between the primary and secondary circuits.
- The minimum allowed Load Current: 2,6 A-device: ≥ 100 mA; 6,6 A-device: ≥ 100 mA

5.3 Area of application

- This is a product for environment A (industrial). The device can cause unwanted radio interference if used in Class B environments (household). If the product is used in Class B environments, additional measures may be required.


5.4 UL notes

 **WARNING: Risk of electrical shock and fire**

The opening of the branch-circuit protective device may be an indication that a fault current has occurred.

To reduce the risk of fire or electric shock, current-carrying parts and the other components of the controller should be examined and replaced if damaged.

Failure to follow instructions can result in death, serious injury, or equipment damage.

 **NOTE: The device is designed for use with a "low voltage, limited energy, isolated power supply". Use copper cables approved to at least 75 °C.**

SCCR

Suitable for use on a circuit with a maximum of 100 kA rms symmetrical amperes and ≤ 480 V. FLA 2,6 A (480 V AC), 6,6 A (480 V AC).

6 Operating and indication

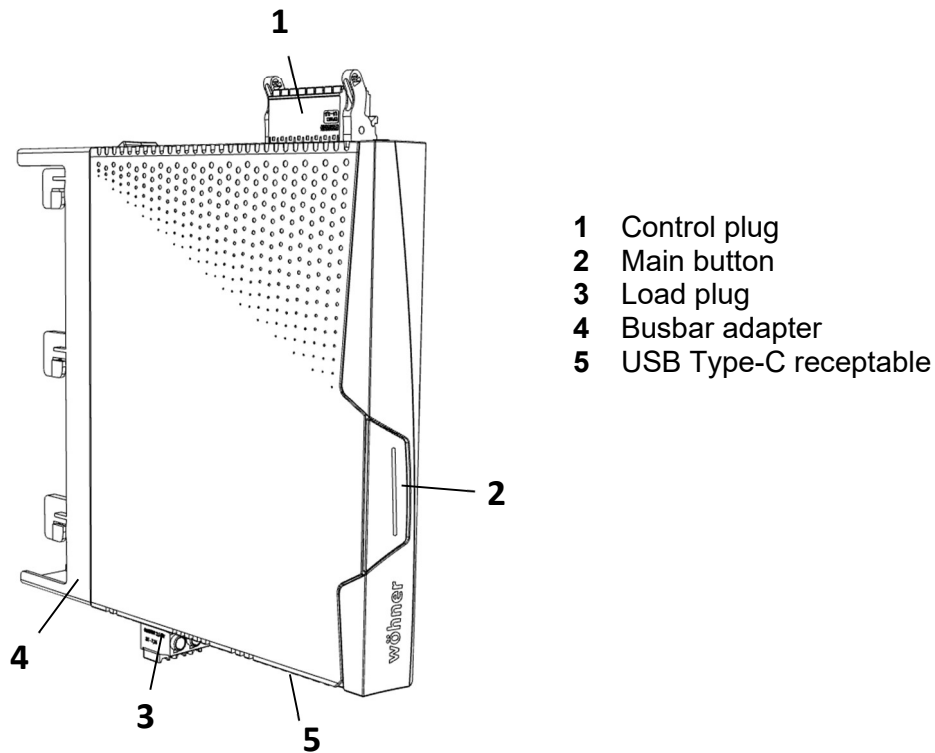


Figure 5 Operating and indication for MOTUS®C14 Basic

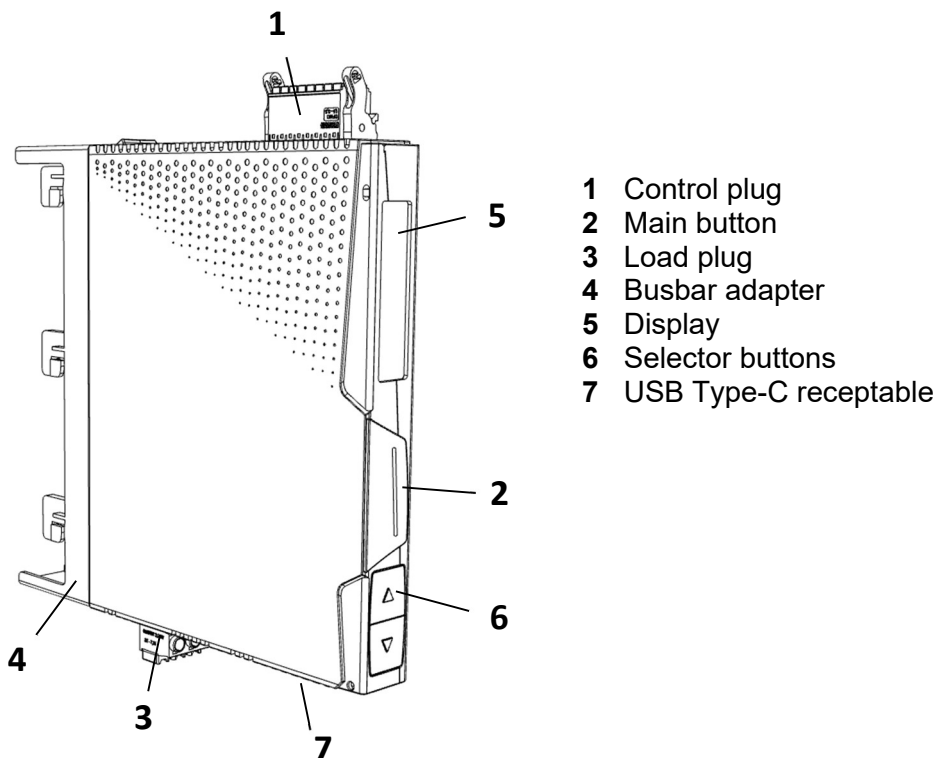


Figure 6 Operating and indication for MOTUS®C14 Connect Plus

7 Connections



WARNING: Danger to life by electric shock
Never carry out work when voltage is present.

7.1 Main connection and line protection

- When making the mandatory 3-phase connection, it is essential to observe the terminal identification.
- The control supply voltage and control voltage inputs must be operated with power supply modules according to IEC 61131-2 (max. 5 % residual ripple).
- In order to avoid inductive or capacitive coupling of noise emissions, the use of shielded conductors is recommended.

7.2 Mounting

- Snap the electronic motor starter onto the respective busbar system 30Compact, 60Classic or directly onto the CrossBoard®.

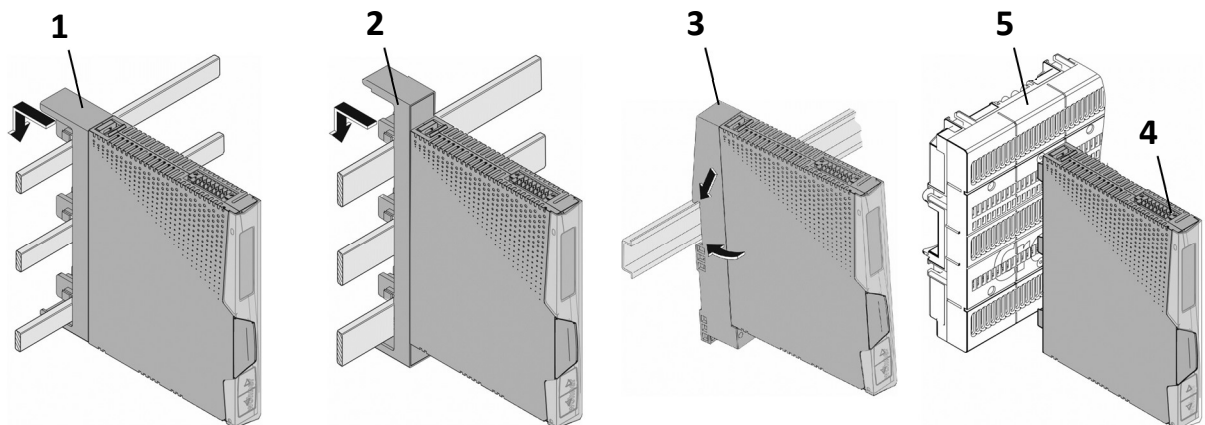


Figure 7 Mounting onto adapters and CrossBoard

- | | |
|----------|----------------------------|
| 1 | Busbar adapter 30Compact |
| 2 | Busbar adapter 60Classic |
| 3 | DIN rail adapter |
| 4 | Electronical motor starter |
| 5 | CrossBoard® |

7.3 Standard connection

- The standard connection is made using a 16-pin connector. Connect the cables to the control plug of the motor starter.
- To put the motor into operation, you **have to** enable the device via the enable input.
- As soon as a valid signal is present at the enable input (at terminals EN + and EN-), the device will accept control commands.
- It is possible to assign a persistent valid signal at the enable inputs through connecting terminals (6) and (5) as well as terminals (8) and (7).

7.3.1 3-Phase Configuration

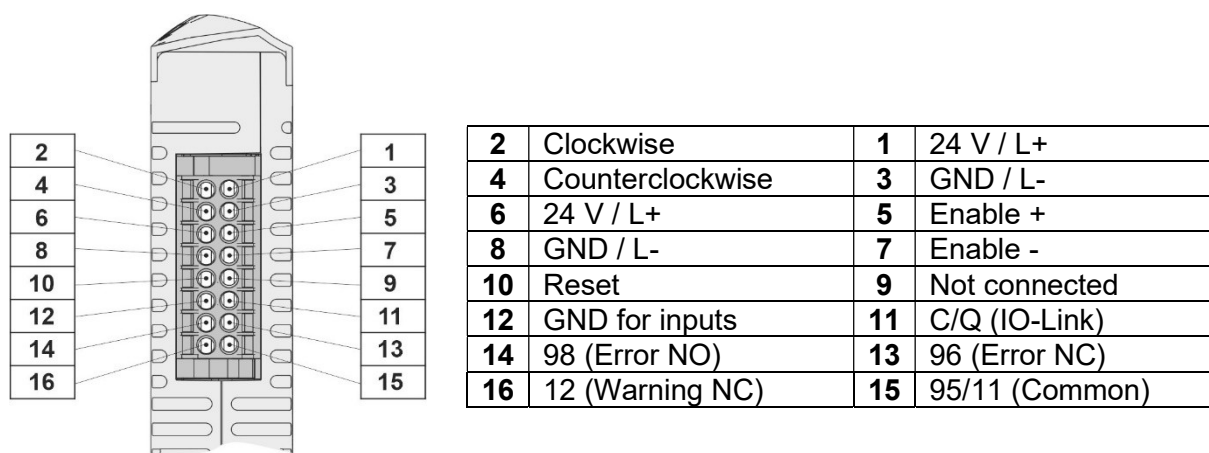


Figure 8 Pin assignment – Control Plug, 3~-Configuration

- The control inputs **Clockwise**, **Counterclockwise** and **Reset** are galvanically isolated from the 24V control circuit.
- Common reference for those control inputs is terminal **GND for inputs**.
- The enable terminals **Enable +** and **Enable -** are galvanically isolated from the 24V control circuit and from the other control inputs.
- Since a base insulation exists, it is allowed to wire the terminals **GND for inputs** and **GND** together.
- C/Q (IO-Link) and 12 (Warning NC) is not connected in Basic variant

! **WARNING:** Do not use control voltages > 24V.
Control voltages >24V will damage the device.

! **CAUTION:** The configuration/parameterization of 1-phase operation is carried out exclusively via IO-Link or ServiceTool. Parameterization via the display is currently not possible.

7.3.2 1-Phase Configuration

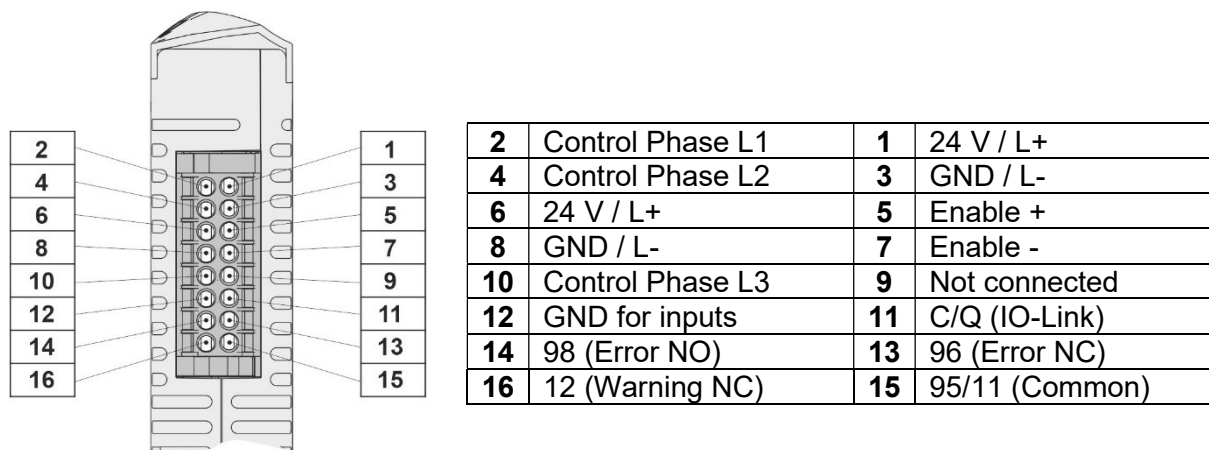


Figure 9 Pin assignment – Control Plug, 1~-Configuration

- The control inputs **Control L1, L2, L3** are galvanically isolated from the 24V control circuit.
- Common reference for those control inputs is terminal **GND for inputs**.
- The enable terminals **Enable +** and **Enable -** are galvanically isolated from the 24V control circuit and from the other control inputs.
- Since a base insulation exists, it is allowed to wire the terminals **GND for inputs** and **GND** together.
- C/Q (IO-Link) and 12 (Warning NC) is not connected in Basic variant

! WARNING: Do not use control voltages > 24V.
Control voltages >24V will damage the device.

! CAUTION: The configuration/parameterization of 1-phase operation is carried out exclusively via IO-Link or ServiceTool. Parameterization via the display is currently not possible.

7.4 IO-Link connection (only Connect Plus)

- The IO-Link connection is made using the same 16-pin connector as the standard connection.
- Only terminals **1, 3, 5 - 8** and **11** are necessary for correct device operation via IO-Link. The use of all remaining terminals is optional.
- To put the motor into operation, you **have to** enable the device via the enable input. (see 7.3 Standard connection)

7.5 Connecting the cables

7.5.1 Screw connection

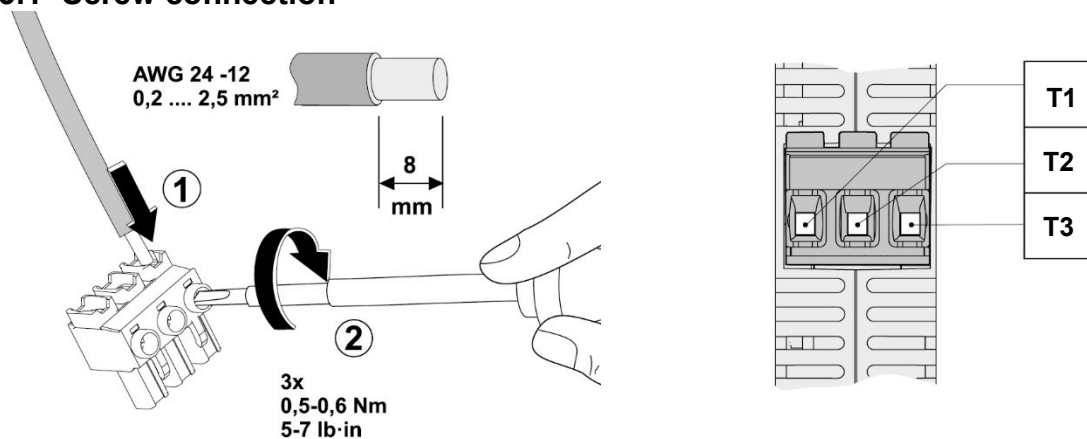


Figure 10 Screw connection

- Strip 8 mm of insulation from the individual wires.
- Plug the conductor into the corresponding terminal block.
- Tighten the screw in the opening above the connection terminal with a screwdriver.

7.5.2 Push-in connection

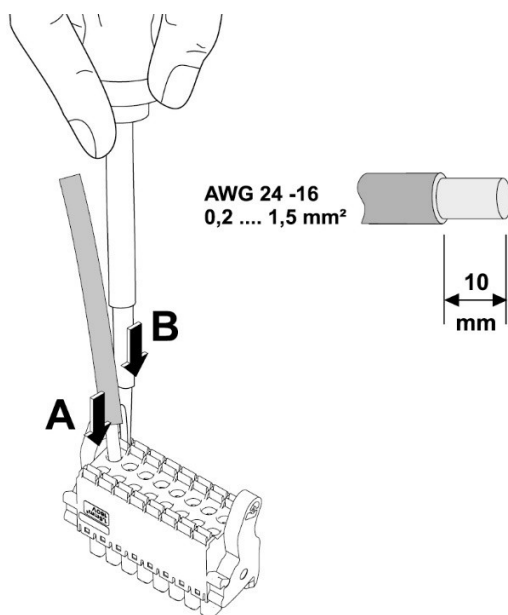


Figure 11 Push-in connection

- Rigid or flexible conductors with ferrules, can be inserted directly into the terminal. (A).
- Flexible conductors without ferrules can be inserted safely by opening the terminal spring with the pressure release. (B).
- To remove the conductor, the terminal spring must be opened using the pressure release (B).
- If necessary, use a fixture to fix the plug during connection.

8 Control of MOTUS®C14

- The device can be controlled via the control inputs (**Pin 2, 4 and 10**) as well as via the IO-Link interface (see 21).
- The device is edge sensitive at the control inputs. This means that a change of level, e.g. from low to high at one of the control inputs, causes the MOTUS®C14 to react. Likewise, with IO-Link, a change of the control bit from 0 to 1 is detected as a change and the control request is performed accordingly.



The MOTUS®C14 always reacts to the last detected edge change and thus has a time sensitivity with regard to the inputs. It is irrelevant whether the control request is detected via a control input or via IO-Link.

9 EPLAN symbol

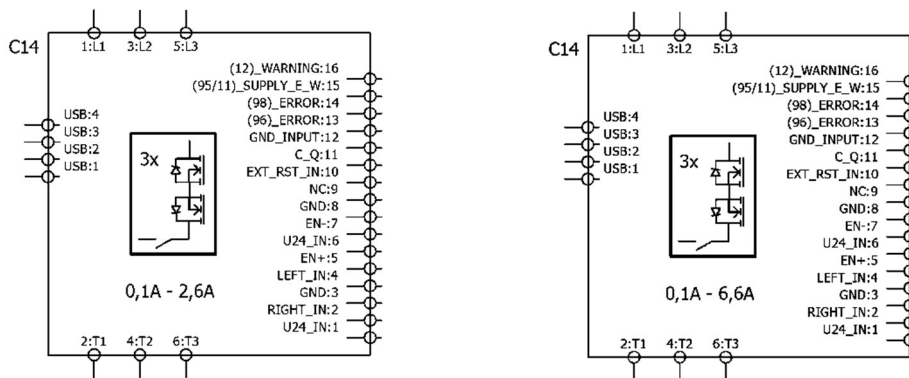


Figure 12 EPLAN symbol MOTUS®C14 – 3~ Configuration

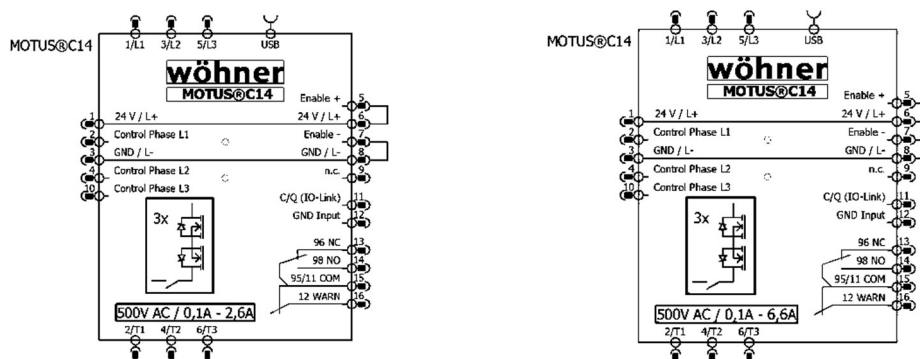


Figure 13 EPLAN symbol MOTUS®C14 – 1~ Configuration

- The package with the associated EPLAN symbols can be downloaded from the download section of the MOTUS®C14 product website (<https://pim.woehner.de/>).

10 ServiceTool

- The MOTUS®C14 can be configured using a PC via the ServiceTool. The connection between the device and PC is established via a USB-cable.
- In the Basic variant the ServiceTool is the only way to parameterize the device (operating current)
- The current version of the ServiceTool can be downloaded at: <https://www.motus-c14.de/en/servicetool>
- The ServiceTool has a user management where different roles are available:
 - „Customer“ does not require a password and only has read permissions.
 - „Supervisor“ has a predefined password: „C14Supervisor“ and has write permissions for device configuration.
- For further introduction and support, a video tutorial has been created. This can be played via the following QR code:



(Link: <https://youtu.be/6Zy-It5U4IA>)

11 Menu interface (only

Connect Plus)

- Navigate through the main menu screens by pressing the main button (1)
- The main menu screens are: home screen, settings menu and three measurement screens displaying current, voltage and power.
- Scroll through the settings menu by pressing the arrow buttons (2 and 3). To select/confirm a setting you want to change press the main button (1).

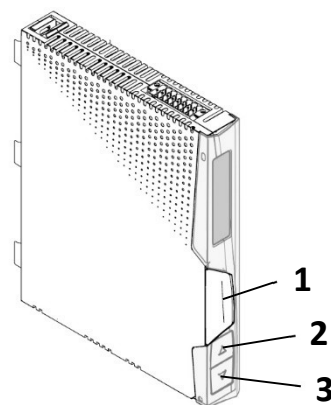


Figure 14 Main button and Arrow buttons

A video tutorial can be played using the QR code below to help you navigate the menu of the MOTUS®C14:



(Link: <https://youtu.be/59oPIZ2x6x>)

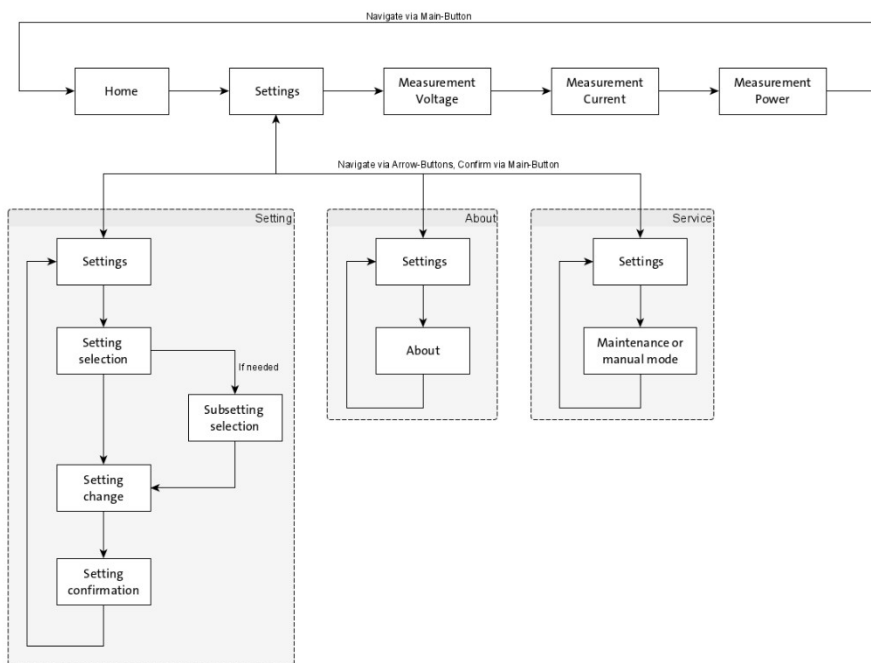


Figure 15 User interaction - MOTUS®C14 Connect+, 3~ Configuration

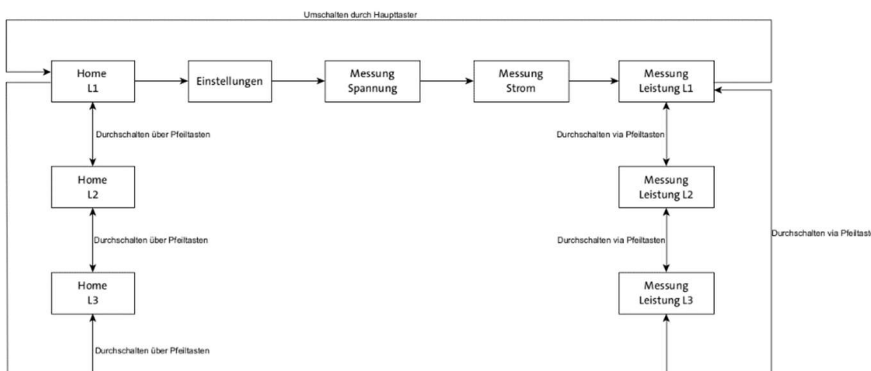


Figure 16 User interaction - MOTUS®C14 Connect+, 1~ Configuration

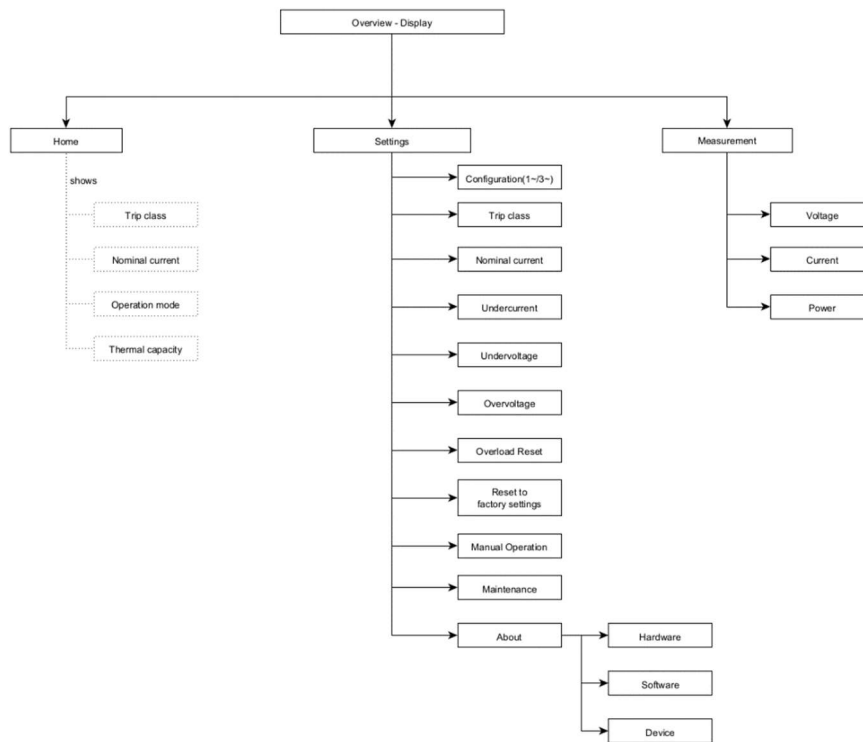


Figure 17 Screen overview - MOTUS®C14 Connect+

- When the maintenance mode is activated, the unit no longer accepts control signals. For this purpose, the motor must not be controlled at the time of activation!
- When working on the motor cables or the machine operated by the motor, the load plug must also be disconnected!

12 Warnings and Errors

12.1 Warning codes (only Connect Plus)

W1402	Load undercurrent (adjustable)
W1403	Main overvoltage (adjustable)
W1404	Main undervoltage (adjustable)
W1405	Device overtemperature (>60 °C)
W1406	Thermal overload (depending on selected tripping class and nominal current)
W1407	Load asymmetry (adjustable)
W1408	Phase loss - Load
W1409	Supply loss - Main
W1413	Undervoltage (control circuit supply; <20,0 Vdc)
W1414	Overvoltage (control circuit supply; >28,8 Vdc)
W1415	Missing device enable (at enable terminals)
W1416	Maximum control frequency exceeded

12.2 Error codes

E1402	Load undercurrent (adjustable)
E1403	Main overvoltage (adjustable)
E1404	Main undervoltage (adjustable)
E1405*	Device overtemperature (>80 °C)
E1406*	Thermal overload (depending on selected tripping class and nominal current)
E1407	Load asymmetry (adjustable)
E1408	Phase loss - Load
E1409	Supply loss - Main
E1410*	Short circuit - Load
E1411*	Device error
E1412	Internal communication error
E1413	Undervoltage (control circuit supply; <17,0 Vdc)
E1414	Overvoltage (control circuit supply; >30,0 Vdc)
E1416	Maximum control frequency exceeded
E1417	IO-Link communication loss

*Error codes available for Basic variant

12.3 Error Acknowledgement

i In case that a warning occurs, the connected load will continue to operate normally.

- Warnings **cannot** be acknowledged.
- As soon as the cause of a warning disappeared the warning will also disappear without user interaction.

! **IMPORTANT:** Errors are leading to a load switch-off.

! **IMPORTANT:** The root cause of an error must be analyzed and fixed before acknowledging the error.

- An error can be acknowledged by pressing the main button for 2s (Basic: 5s), via a Analog Reset Signal or via IO-Link (only Connect Plus).

13 Reset to Factory Settings

- It is possible to reset the device setting to factory defaults using the ServiceTool or the Display.

14 Nominal current – Tripclass Combinations, 2,6 A

Nominal current	TC 2E	TC 3E	TC 5	TC 10A	TC 10	TC 20	TC 30	TC 40E
0,1 A	X	X	X	X	X	X	X	X
0,2 A	X	X	X	X	X	X	X	X
0,3 A	X	X	X	X	X	X	X	X
0,4 A	X	X	X	X	X	X	X	X
0,5 A	X	X	X	X	X	X	X	X
0,6 A	X	X	X	X	X	X	X	X
0,7 A	X	X	X	X	X	X	X	X
0,8 A	X	X	X	X	X	X	X	X
0,9 A	X	X	X	X	X	X	X	X
1,0 A	X	X	X	X	X	X	X	X
1,1 A	X	X	X	X	X	X	X	X
1,2 A	X	X	X	X	X	X	X	X
1,3 A	X	X	X	X	X	X	X	X
1,4 A	X	X	X	X	X	X	X	X
1,5 A	X	X	X	X	X	X	X	X
1,6 A	X	X	X	X	X	X	X	X
1,7 A	X	X	X	X	X	X	X	X
1,8 A	X	X	X	X	X	X	X	X
1,9 A	X	X	X	X	X	X	X	X
2,0 A	X	X	X	X	X	X	X	○
2,1 A	X	X	X	X	X	X	X	○
2,2 A	X	X	X	X	X	X	X	○
2,3 A	X	X	X	X	X	X	X	○
2,4 A	X	X	X	X	X	X	X	○
2,5 A	X	X	X	X	X	X	○	○
2,6 A	X	X	X	X	X	X	○	○

Allowed Combination

Restricted Combination

For the basic variant only trip calss 10A is available

15 Nominal current - Tripclass Combinations, 6,6 A

Nominal Current	TC 2E	TC 3E	TC 5	TC 10A	TC 10	TC 20	TC 30	TC 40E
0,1 A	X	X	X	X	X	X	X	X
0,2 A	X	X	X	X	X	X	X	X
0,3 A	X	X	X	X	X	X	X	X
0,4 A	X	X	X	X	X	X	X	X
0,5 A	X	X	X	X	X	X	X	X
0,6 A	X	X	X	X	X	X	X	X
0,7 A	X	X	X	X	X	X	X	X
0,8 A	X	X	X	X	X	X	X	X
0,9 A	X	X	X	X	X	X	X	X
1,0 A	X	X	X	X	X	X	X	X
1,1 A	X	X	X	X	X	X	X	X
1,2 A	X	X	X	X	X	X	X	X
1,3 A	X	X	X	X	X	X	X	X
1,4 A	X	X	X	X	X	X	X	X
1,5 A	X	X	X	X	X	X	X	X
1,6 A	X	X	X	X	X	X	X	X
1,7 A	X	X	X	X	X	X	X	X
1,8 A	X	X	X	X	X	X	X	X
1,9 A	X	X	X	X	X	X	X	X
2,0 A	X	X	X	X	X	X	X	X
2,1 A	X	X	X	X	X	X	X	X
2,2 A	X	X	X	X	X	X	X	X
2,3 A	X	X	X	X	X	X	X	X
2,4 A	X	X	X	X	X	X	X	X
2,5 A	X	X	X	X	X	X	X	○
2,6 A	X	X	X	X	X	X	X	○
2,7 A	X	X	X	X	X	X	X	○
2,8 A	X	X	X	X	X	X	X	○
2,9 A	X	X	X	X	X	X	X	○
3,0 A	X	X	X	X	X	X	X	○
3,1 A	X	X	X	X	X	X	○	○
3,2 A	X	X	X	X	X	X	○	○
3,3 A	X	X	X	X	X	X	○	○
3,4 A	X	X	X	X	X	X	○	○
3,5 A	X	X	X	X	X	X	○	○
3,6 A	X	X	X	X	X	○	○	○
3,7 A	X	X	X	X	X	○	○	○
3,8 A	X	X	X	X	X	○	○	○
3,9 A	X	X	X	X	X	○	○	○
4,0 A	X	X	X	X	X	○	○	○
4,1 A	X	X	X	X	X	○	○	○
4,2 A	X	X	X	X	X	○	○	○
4,3 A	X	X	X	X	X	○	○	○
4,4 A	X	X	X	X	X	○	○	○
4,5 A	X	X	X	X	X	○	○	○
4,6 A	X	X	X	X	X	○	○	○
4,7 A	X	X	X	X	○	○	○	○
4,8 A	X	X	X	X	○	○	○	○
4,9 A	X	X	X	X	○	○	○	○
5,0 A	X	X	X	X	○	○	○	○
5,1 A	X	X	X	X	○	○	○	○
5,2 A	X	X	X	X	○	○	○	○
5,3 A	X	X	X	X	○	○	○	○
5,4 A	X	X	X	X	○	○	○	○
5,5 A	X	X	X	X	○	○	○	○
5,6 A	X	X	X	X	○	○	○	○
5,7 A	X	X	X	X	○	○	○	○
5,8 A	X	X	X	X	○	○	○	○
5,9 A	X	X	X	X	○	○	○	○
6,0 A	X	X	X	X	○	○	○	○
6,1 A	X	X	X	X	○	○	○	○
6,2 A	X	X	X	X	○	○	○	○
6,3 A	X	X	X	X	○	○	○	○
6,4 A	X	X	X	○	○	○	○	○
6,5 A	X	X	X	○	○	○	○	○
6,6 A	X	X	X	○	○	○	○	○

Allowed Combination

Restricted Combination

For the basic variant only trip calss 10A und 5 is available (not configurable)

16 Tripping curves (cold state)

The tripping characteristics represent an overview of the times after which the MOTUS®C14 switches off due to an overload that has occurred.

In the cold state, a start value equal to 0 is assumed for the thermal capacity.

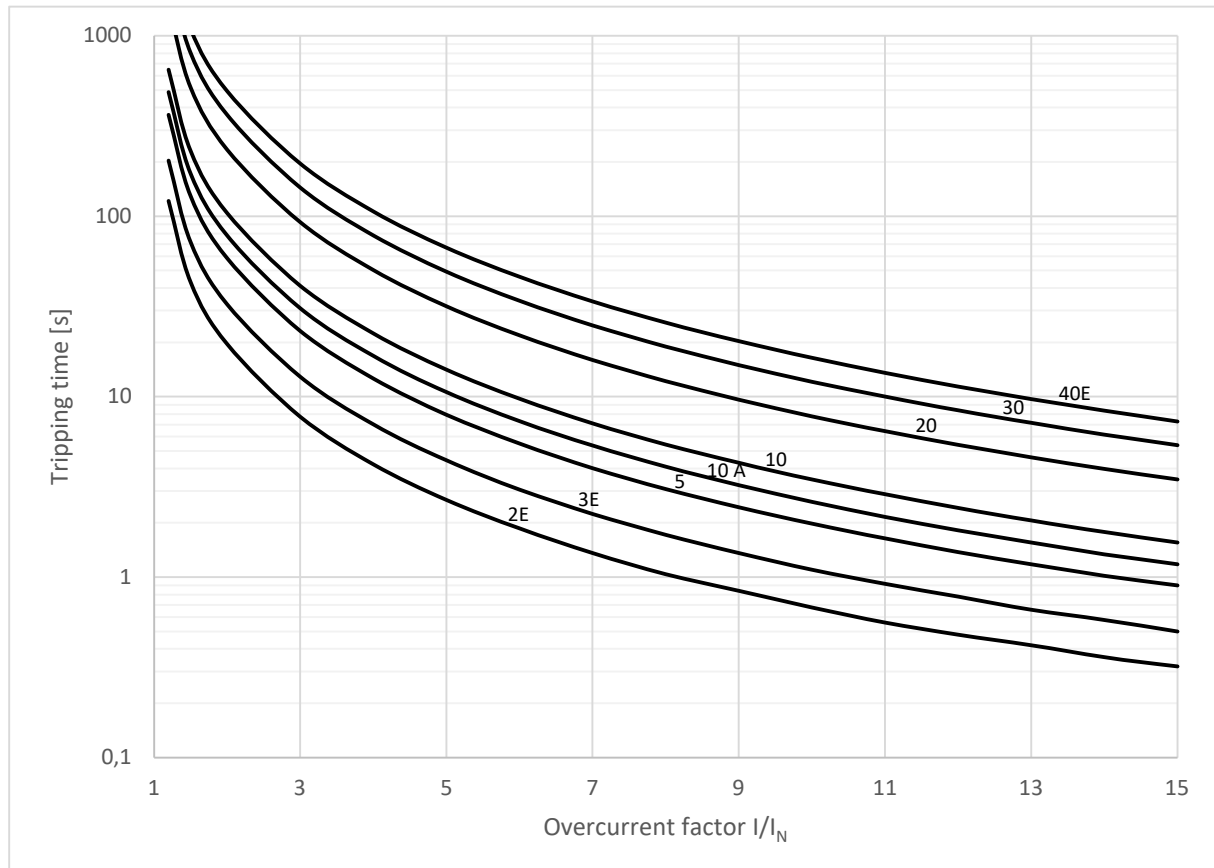


Figure 18 Tripping times (cold state)

Table 1: Tripping times [hh:mm:ss] (cold state)

I / I_N	TC 2E	TC 3E	TC 5	TC 10A	TC 10	TC 20	TC 30	TC 40E
1,2	00:02:02	00:03:23	00:06:06	00:08:08	00:10:50	00:24:23	00:37:56	00:51:29
1,5	00:00:43	00:01:12	00:02:09	00:02:52	00:03:50	00:08:37	00:13:25	00:18:12
2	00:00:20	00:00:33	00:00:59	00:01:18	00:01:44	00:03:54	00:06:05	00:08:15
3	00:00:08	00:00:13	00:00:23	00:00:31	00:00:41	00:01:33	00:02:24	00:03:16
4	00:00:04	00:00:07	00:00:13	00:00:17	00:00:22	00:00:50	00:01:18	00:01:46
5	00:00:03	00:00:04	00:00:08	00:00:11	00:00:14	00:00:32	00:00:49	00:01:07
6	00:00:02	00:00:03	00:00:05	00:00:07	00:00:10	00:00:22	00:00:34	00:00:46
7	00:00:01	00:00:02	00:00:04	00:00:05	00:00:07	00:00:16	00:00:25	00:00:34
8	00:00:01	00:00:02	00:00:03	00:00:04	00:00:05	00:00:12	00:00:19	00:00:26
9	00:00:01	00:00:01	00:00:02	00:00:03	00:00:04	00:00:10	00:00:15	00:00:20
10	00:00:01	00:00:01	00:00:02	00:00:03	00:00:03	00:00:08	00:00:12	00:00:16
11	00:00:01	00:00:01	00:00:02	00:00:02	00:00:03	00:00:06	00:00:10	00:00:14
12	00:00:00	00:00:01	00:00:01	00:00:02	00:00:02	00:00:05	00:00:08	00:00:11
13	00:00:00	00:00:01	00:00:01	00:00:02	00:00:02	00:00:05	00:00:07	00:00:10
14	00:00:00	00:00:01	00:00:01	00:00:01	00:00:02	00:00:04	00:00:06	00:00:08
15	00:00:00	00:00:01	00:00:01	00:00:01	00:00:02	00:00:03	00:00:05	00:00:07

17 Tripping curves (thermal equilibrium)

The tripping characteristics represent an overview of the times after which the MOTUS®C14 switches off due to an overload that has occurred. In the warm state, it is assumed that the device previously ran in nominal operation for a longer period of time (>2h).

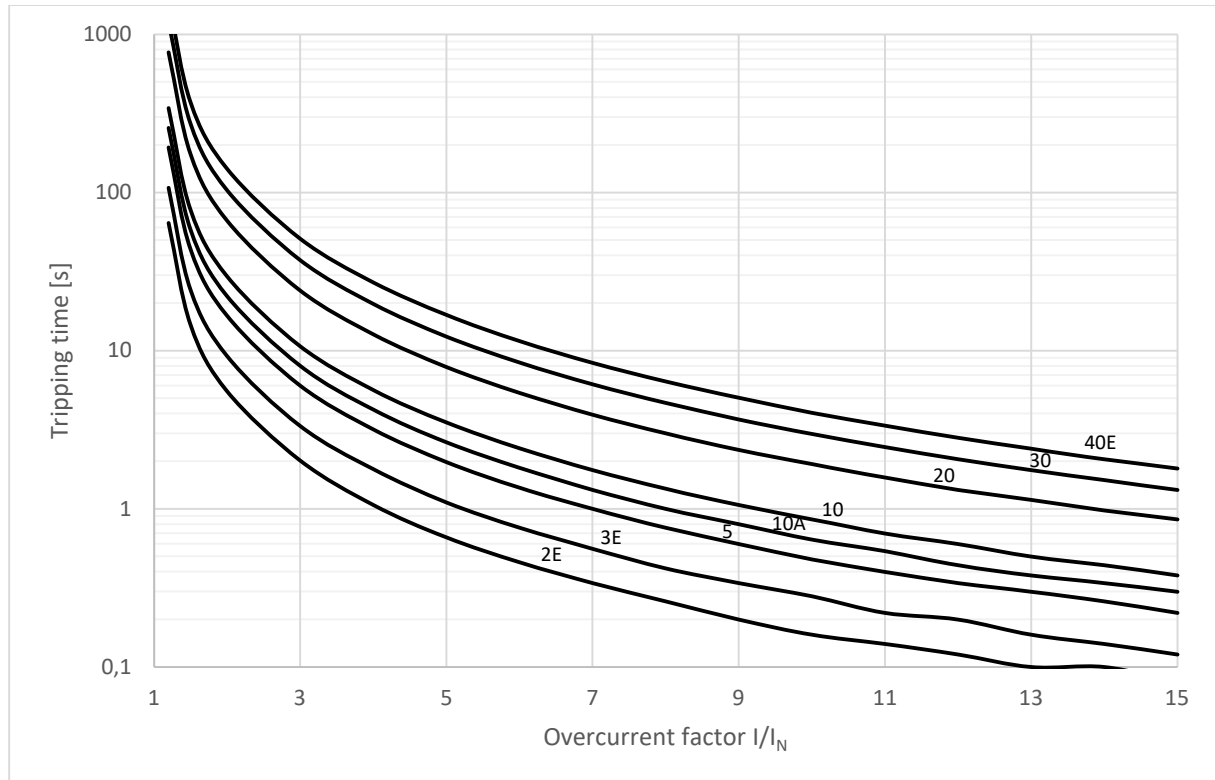


Figure 19 Tripping times (thermal equilibrium)

Table 2: Tripping time [hh:mm:ss] (thermal equilibrium)

I / I _N	TC 2E	TC 3E	TC 5	TC 10A	TC 10	TC 20	TC 30	TC 40E
1,2	00:01:04	00:01:47	00:03:13	00:04:17	00:05:43	00:12:51	00:20:00	00:27:15
1,5	00:00:15	00:00:24	00:00:44	00:00:58	00:01:17	00:02:54	00:04:31	00:06:11
2	00:00:06	00:00:09	00:00:17	00:00:22	00:00:30	00:01:06	00:01:43	00:02:21
3	00:00:02	00:00:03	00:00:06	00:00:08	00:00:11	00:00:24	00:00:37	00:00:51
4	00:00:01	00:00:02	00:00:03	00:00:04	00:00:06	00:00:13	00:00:20	00:00:27
5	00:00:01	00:00:01	00:00:02	00:00:03	00:00:04	00:00:08	00:00:12	00:00:17
6	00:00:00	00:00:01	00:00:01	00:00:02	00:00:02	00:00:05	00:00:08	00:00:12
7	00:00:00	00:00:01	00:00:01	00:00:01	00:00:02	00:00:04	00:00:06	00:00:08
8	00:00:00	00:00:00	00:00:01	00:00:01	00:00:01	00:00:03	00:00:05	00:00:06
9	00:00:00	00:00:00	00:00:01	00:00:01	00:00:01	00:00:02	00:00:04	00:00:05
10	00:00:00	00:00:00	00:00:00	00:00:01	00:00:01	00:00:02	00:00:03	00:00:04
11	00:00:00	00:00:00	00:00:00	00:00:01	00:00:01	00:00:02	00:00:02	00:00:03
12	00:00:00	00:00:00	00:00:00	00:00:00	00:00:01	00:00:01	00:00:02	00:00:03
13	00:00:00	00:00:00	00:00:00	00:00:00	00:00:01	00:00:01	00:00:02	00:00:02
14	00:00:00	00:00:00	00:00:00	00:00:00	00:00:00	00:00:01	00:00:02	00:00:02
15	00:00:00	00:00:00	00:00:00	00:00:00	00:00:00	00:00:01	00:00:01	00:00:02

18 Overload cool down times

The cooling times represent an overview of the times after which the thermal capacity of the MOTUS®C14 reaches a certain value when the device has been switched off by overload.

The thermal capacity represents a modelling of the thermal load of the motor.

The "overload" error can only be acknowledged when the value of the thermal capacity has fallen below 75 %.

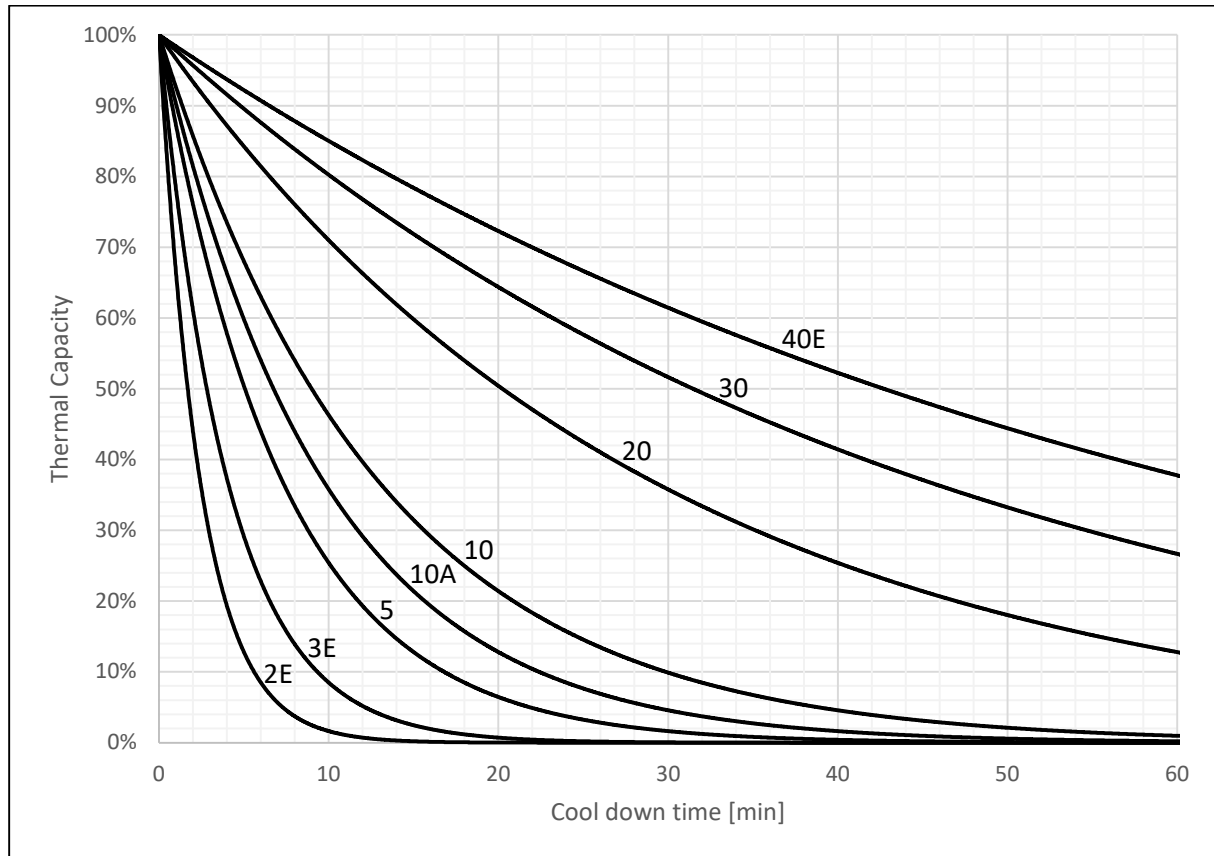


Figure 20 Cool down times

Table 3: Cool down times [hh:mm:ss]

Therm. C.	TC 2E	TC 3E	TC 5	TC 10A	TC 10	TC 20	TC 30	TC 40E
100 – 75 %	00:00:42	00:01:10	00:02:06	00:02:48	00:03:44	00:08:24	00:13:04	00:17:44
100 – 50 %	00:01:41	00:02:48	00:05:04	00:06:44	00:09:00	00:20:14	00:31:28	00:42:42
100 – 25 %	00:03:22	00:05:38	00:10:07	00:13:29	00:17:58	00:40:28	01:02:56	01:25:26
100 – 0 %	00:11:14	00:18:42	00:33:38	00:44:50	00:59:46	01:07:14	01:44:34	02:21:56

19 Permitted overcurrent factors

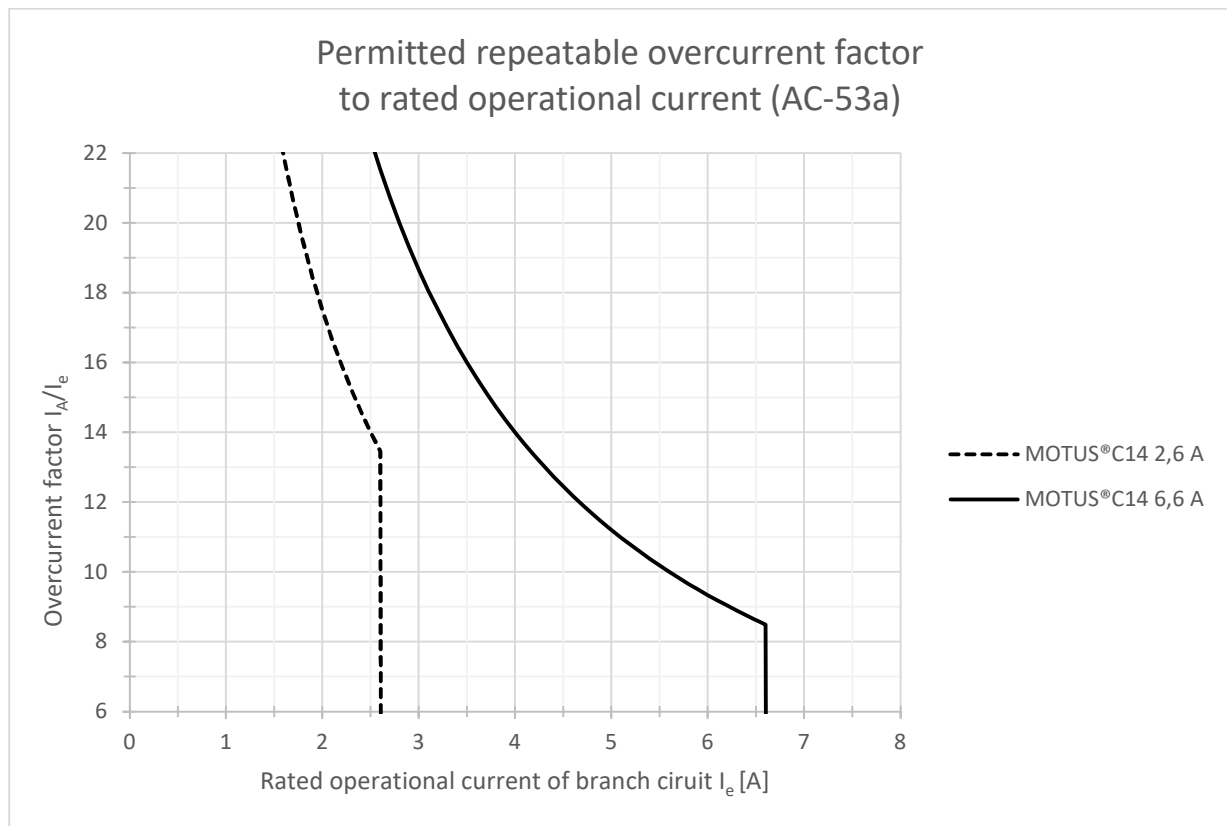


Figure 21 Permitted repeatable overcurrent factor to rated operational current

- The starting current of the load must not exceed 56 A (MOTUS®C14-6,6A) resp. 35 A (MOTUS®C14-2,6A)
- Higher currents can cause the internal protective circuits to trip

20 Derating

2,6 A-devices: device vertical, motor output below

Ambient temperature [°C]	35	55	70
Max. load current [A], with 22,5mm spacing between devices	2,6	2,6	-
Max. load current [A], without spacing	2,6	2,4	-

6,6 A-devices: device vertical, motor output below (dynamic fan control)

Ambient temperature [°C]	35	55	70
Max. load current [A], with 22,5mm spacing between devices	6,6	6,6	-
Max. load current [A], without spacing	5,3	5,3	-

21 Feature Upgrades (only Connect Plus)

Various feature upgrades are available to add functionality as needed. Feature upgrades are modular software packages that can be purchased and activated separately.

21.1 Softstart

The Softstart feature upgrade includes 3-pole phase-angle control of the input voltages to reduce the starting torque of a motor. The average voltage across the motor is reduced, which also results in a lower starting current.

As a result, the motor starts with a torque below its rated torque, allowing for a smooth start-up. The direct, positive effects include reduced mechanical stress on the motor and less strain on the power grid during start-up.

Wöhner thus combines all C14 features—including softstart, reverse start, and electronic motor protection—into a single product, with a minimum width of just 22.5 mm. Configuration is convenient and intuitive using the Wöhner ServiceTool or by direct parametrization via IO-Link communication (see chapter 22.4.3).

The softstart is configured in the Wöhner ServiceTool using the following parameters:

- Minimum base voltage (50–95% of the line voltage)
- Ramp-up time (0.1–20 seconds)

To determine the optimal softstart configuration, the maximum parameters should be set first, i.e., 80% base voltage and 0.5 seconds ramp-up time. The parameters should then be adjusted step by step until the desired application is achieved. To do this, first reduce the base voltage and then adjust the ramp-up time.

Notes:

- Base voltage too low:
 - Motor does not start
 - Current flows and is converted entirely into heat
- Base voltage too high:
 - No optimal current reduction during startup
- Ramp-up time too short:
 - No optimal current reduction during startup
 - Current overshoot possible when switching to direct start
- Ramp-up time too long:
 - Higher mechanical load on the motor

22 IO-Link interface (only Connect Plus)

The IO-Link interface consists of cyclic and acyclic process data, which are used to configure and control the MOTUS®C14. The cyclic data is used to control the MOTUS®C14 and to read back internal device information. These are exchanged between the IO-Link master and the MOTUS®C14 within a period of approx. 2ms. A distinction is made between cyclical input data (Process Data In, PDIN), which are sent from the MOTUS®C14 to the IO-Link master and contain device information, and cyclical output data (Process Data Out, PDOOUT), which can be used to control the MOTUS®C14.

The acyclic process data are used to configure the MOTUS®C14 and to transmit additional information that does not have to be transmitted in real time.

A list of the cyclical and acyclical process data provided is shown in the following subchapters.

A video tutorial based on a Siemens TIA project was created for integrating the MOTUS®C14 into a plant control system and can be played using the following QR code:



(Link: <https://youtu.be/RS1Jyr1h42c>)

22.1 Cyclic process data input (PDIN)

Cyclic process data input (PDIN) is sent from the MOTUS®C14 to the IO-Link-Master indicating device status & informations.

Subindex	Bit offset	Name	Datatype
1	72	Bit 7: Phase L3 active (1: active, 0: inactive)	Bool
		Bit 6: Phase L2 active (1: active, 0: inactive)	Bool
		Bit 5: Phase L1 active (1: active, 0: inactive)	Bool
		Bit 4: External Enable Signal (1: Enable received, 0: Enable missing)	Bool
		Bit 3: Counterclockwise rotation active (1: active, 0: inactive)	Bool
		Bit 2: Clockwise rotation active (1: active, 0: inactive)	Bool
		Bit 1: Warning detected (1: Warning, 0 Device OK)	Bool
		Bit 0: Error detected (1: Error, 0: Device OK)	Bool
2	64	Bit 7...0: Error type	Enum

		(Phase specific when configured for 1~ operation, depending on Phase ID: Subindex 4, Bit 7...6)	
8	0	Bit 5 - 7: Reserved Bit 4...0: Device type 0: MOTUS®C14 Connect Plus 2,6 A 1: MOTUS®C14 Connect Plus 6,6 A	Enum

22.2 Cyclic process data output (PDOOUT)

Cyclic process data output is sent from the IO-Link-Master to the MOTUS®C14 for device control.

Subindex	Bit offset	Name	Datatype
1	0	Bit 7: Control Phase L3 (Configuration for 1~ operation required)	Bool
		Bit 6: Control Phase L2 (Configuration for 1~ operation required)	Bool
		Bit 5: External stop signal (1: Stop device, 0: no effect)	Bool
		Bit 4: Control Phase L1 (Configuration for 1~ operation required)	Bool
		Bit 3: Reserved	
		Bit 2: Error acknowledgement (1: Acknowledge Error, 0: no effect)	Bool
		Bit 1: Counterclockwise rotation (1: control active, 0: inactive)	Bool
		Bit 0: Clockwise rotation (1: control active, 0: inactive)	Bool



NOTE: The "External stop" signal causes the load to stop immediately but does not ignore control requests that are detected afterwards.

22.3 Acyclic process data (ISDU-Parameter) – IO-Link-Standard

The parameters listed below are specified by the IO-Link specification and implemented in the device:

ISDU-Index	Parameter Name	Length	Access	Value / Default Value
16	Vendor Name	max 64 Bytes	RO	Wöhner GmbH & Co. KG
17	Vendor Text	max 64 Bytes	RO	www.woehner.de
18	Product Name	max 64 Bytes	RO	MOTUS®C14 Connect Plus 2,6 A e-motor starter*
19	Product ID	max 64 Bytes	RO	36258*
20	Product Text	max 64 Bytes	RO	MOTUS®C14 Connect Plus 2,6 A e-motor starter IO-Link*

21	Serial Number	max 16 Bytes	RO	00001*
22	Hardware Revision	max 64 Bytes	RO	01:06:07* (CB:PB:DB)
23	Firmware Revision	max 64 Bytes	RO	V0.6.0.3*
24	Application Specific Tag	32 Bytes	RW	***** (string)
25	Function Tag	32 Bytes	RW	***** (string)
26	Location Tag	32 Bytes	RW	***** (string)
32	Error Count	2 Bytes	RO	-
36	Device Status	1 Byte	RO	- (current device status)
37	Detailed Device Status	21 Bytes	RO	- (currently pending events)
40	Process Data Input	10 Bytes	RO	-
41	Process Data Output	1 Byte	RO	-

* Example

22.4 Acyclic process data (ISDU-Parameter) – Device specific

22.4.1 Device – Configuration

ISDU-Index	Name	Data-type	Length (Bytes)	Description	Access
256	Operation mode	uint8	1	0: 3~ operation 1: 1~ operation	Read Write
302	Automatic error acknowledgement in case of overload	uint8	1	0: Disabled 1: Enabled Automatic error acknowledgement in case the thermal load falls below 75% and an overload error was triggered previously	Read Write

22.4.2 Device – Measurement

ISDU-Index	Name	Data-type	Length (Bytes)	Description	Access
68	Load current L1 (RMS)	uint16	2	Unit in 100mA	Read only
69	Load current L2 (RMS)	uint16	2	Unit in 100mA	Read only
70	Load current L3 (RMS)	uint16	2	Unit in 100mA	Read only
71	Supply voltage L1 (RMS)	uint16	2	Unit in 10mV	Read only
72	Supply voltage L2 (RMS)	uint16	2	Unit in 10mV	Read only
73	Supply voltage L3 (RMS)	uint16	2	Unit in 10mV	Read only

22.4.3 Three-Phase Operation – Configuration

ISDU-Index	Name	Datatype	Length (Bytes)	Description	Access
66	Nominal current	uint8	1	Unit in 100mA	Read

				Maximum value: 26: 2,6A device 66: 6,6A device	Write
67	Trip class	uint8	1	0: 2E 1: 3 2: 5 3: 10A 4: 10 5: 20 6: 30 7: 40E	Read Write
263	Undercurrent detection – Enable	uint8	1	0: Disabled 1: Enabled	Read Write
267	Undercurrent detection – Threshold	uint8	1	Unit in 100mA Maximum value: Actual set nominal current	Read Write
271	Undercurrent detection – Fault Type	uint8	1	0: Warning 1: Error	Read Write
275	Undervoltage detection – Enable	uint8	1	0: Disabled 1: Enabled	Read Write
279	Undervoltage detection – Threshold	uint16	2	Unit in 10mV Maximum value: 600V	Read Write
283	Undervoltage detection – Fault Type	uint8	1	0: Warning 1: Error	Read Write
287	Overvoltage detection – Enable	uint8	1	0: Disabled 1: Enabled	Read Write
291	Overvoltage detection – Threshold	uint16	2	Unit in 10mV Maximum value: 600V	Read Write
295	Overvoltage detection – Fault Type	uint8	1	0: Warning 1: Error	Read Write
299	Load asymmetry detection – Enable	uint8	1	0: Disabled 1: Enabled	Read Write
300	Load asymmetry detection – Threshold	uint8	1	Unit in 100mA Maximum value: Actual set nominal current	Read Write
301	Load asymmetry detection – Fault Type	uint8	1	0: Warning 1: Error	Read Write
303	Softstart – Enable	Boolean	1	0: Disabled 1: Enabled	Read Write
307	Softstart – RampUp Time	uint8	1	Unit in 100ms Maximum value: 200 (equal to 20s)	Read Write

315	Softstart – Minimum Voltage	uint8	1	Unit in % 50 – 95	Read Write
------------	-----------------------------	-------	---	----------------------	---------------

22.4.4 Single-Phase Operation – Configuration L1

ISDU-Index	Name	Datatype	Length (Bytes)	Description	Access
257	Nominal current	uint8	1	Unit in 100mA Maximum value: 26: 2,6A device 66: 6,6A device	Read Write
260	Trip class	uint8	1	0: 2E 1: 3 2: 5 3: 10A 4: 10 5: 20 6: 30 7: 40E	Read Write
264	Undercurrent detection – Enable	uint8	1	0: Disabled 1: Enabled	Read Write
268	Undercurrent detection – Threshold	uint8	1	Unit in 100mA Maximum value: Actual set nominal current	Read Write
272	Undercurrent detection – Fault Type	uint8	1	0: Warning 1: Error	Read Write
276	Undervoltage detection – Enable	uint8	1	0: Disabled 1: Enabled	Read Write
280	Undervoltage detection – Threshold	uint16	2	Unit in 10mV Maximum value: 600V	Read Write
284	Undervoltage detection – Fault Type	uint8	1	0: Warning 1: Error	Read Write
288	Overvoltage detection – Enable	uint8	1	0: Disabled 1: Enabled	Read Write
292	Overvoltage detection – Threshold	uint16	2	Unit in 10mV Maximum value: 600V	Read Write
296	Overvoltage detection – Fault Type	uint8	1	0: Warning 1: Error	Read Write

22.4.5 Single-Phase Operation – Configuration L2

ISDU-Index	Name	Datatype	Length (Bytes)	Description	Access
258	Nominal current	uint8	1	Unit in 100mA Maximum value: 26: 2,6A device 66: 6,6A device	Read Write
261	Trip class	uint8	1	0: 2E 1: 3 2: 5 3: 10A 4: 10 5: 20 6: 30 7: 40E	Read Write
265	Undercurrent detection – Enable	uint8	1	0: Disabled 1: Enabled	Read Write
269	Undercurrent detection – Threshold	uint8	1	Unit in 100mA Maximum value: Actual set nominal current	Read Write
273	Undercurrent detection – Fault Type	uint8	1	0: Warning 1: Error	Read Write
277	Undervoltage detection – Enable	uint8	1	0: Disabled 1: Enabled	Read Write
281	Undervoltage detection – Threshold	uint16	2	Unit in 10mV Maximum value: 600V	Read Write
285	Undervoltage detection – Fault Type	uint8	1	0: Warning 1: Error	Read Write
289	Overvoltage detection – Enable	uint8	1	0: Disabled 1: Enabled	Read Write
293	Overvoltage detection – Threshold	uint16	2	Unit in 10mV Maximum value: 600V	Read Write
297	Overvoltage detection – Fault Type	uint8	1	0: Warning 1: Error	Read Write

22.4.6 Single-Phase Operation – Configuration L3

ISDU-Index	Name	Datatype	Length (Bytes)	Description	Access
259	Nominal current	uint8	1	Unit in 100mA Maximum value: 26: 2,6A device 66: 6,6A device	Read Write
262	Trip class	uint8	1	0: 2E 1: 3 2: 5 3: 10A 4: 10 5: 20 6: 30 7: 40E	Read Write
266	Undercurrent detection – Enable	uint8	1	0: Disabled 1: Enabled	Read Write
270	Undercurrent detection – Threshold	uint8	1	Unit in 100mA Maximum value: Actual set nominal current	Read Write
274	Undercurrent detection – Fault Type	uint8	1	0: Warning 1: Error	Read Write
278	Undervoltage detection – Enable	uint8	1	0: Disabled 1: Enabled	Read Write
282	Undervoltage detection – Threshold	uint16	2	Unit in 10mV Maximum value: 600V	Read Write
286	Undervoltage detection – Fault Type	uint8	1	0: Warning 1: Error	Read Write
290	Overvoltage detection – Enable	uint8	1	0: Disabled 1: Enabled	Read Write
294	Overvoltage detection – Threshold	uint16	2	Unit in 10mV Maximum value: 600V	Read Write
298	Overvoltage detection – Fault Type	uint8	1	0: Warning 1: Error	Read Write

22.5 System Commands – IO-Link-Standard

The commands listed below are specified by the IO-Link specification and implemented in the device:

Command	Name
128	Device Reset
129	Application Reset
130	Restore factory settings

23 Technical Data

Device supply	
Rated control circuit supply voltage U_s	24 V DC
Control supply voltage range	20,4 V DC - 26,4 V DC
Rated control supply current I_s	200 mA
Protective circuits	Overvoltage protection Reverse polarity protection

Digital input in acc. IEC 60947-1 Annex S	
Rated actuating voltage U_c	24 V DC
Rated actuating current I_c	7 mA
Switching level	< 6 V („0“/Low-Signal) >12 V („1“/High-Signal)
Switch-On time typ.	< 20 ms
Switch-Off time typ.	< 20 ms
Maximum switching frequency	2 Hz

AC output	
Rated operational voltage range U_e	130 V AC - 500 V AC
Rated insulation voltage U_i	500 V AC
Load current range, see 20 Derating	0,1 - 2,6 A / 0,1 A - 6,6 A
Maximum starting current	35A (2,6 A) / 56A (6,6 A)
Rated conditional short-circuit current I_q	100 kA (coordination type 2, without additional fuse)
SCCR	100 kA
Trigger characteristic in acc. IEC 60947-4-2	2E, 3E, 5, 10A, 10, 20, 30, 40E (Basic: 10A)
Tripping current	110% Nominal current
Overload cooling time	Dynamic, see tripping curves
100% to 75% (2E, nominal current 1 A)	45 s
100% to 75% (2E, nominal current 3 A)	45 s
100% to 75% (10, nominal current 3 A)	3 min 45 s
100% to 75% (30, nominal current 1 A)	13 min
Thermal capacity at operation with nominal current	75%
Rated operating current I_e AC-53a	2,6 A / 6,6 A
Rated operating current I_e AC-51	2,6 A / 6,6 A
Leakage current	0,5 mA
Protective circuits	Overvoltage protection Varistors

Indication of main button LEDs	
Ready for Operation	white
Operation Mode (Forward / Backward)	green
Warning	yellow
Error	red

General data	
Mounting position	vertical (horizontal DIN rail, motor output below)
Mounting	alignable, for spacing see Derating
Operation mode	100 % ED
Protection class	IP20
Power Loss min./max.	6 W / 11 W (2,6 A), 21 W (6,6 A)
Dimensions W / H / D	22,5 mm / 160 mm / 132,5 mm
Warning relay	NO: 277 Vac, 1 A 30 Vdc, 2 A (4 A up to 40 °C)
Error relay	CO: 277 Vac, 1 A 30 Vdc, 2 A (4 A up to 40 °C)

Insulation properties	
Rated insulation voltage	500 V
Rated surge voltage	4 kV
Overvoltage category (incl. requirement for safe separation)	
at maximum rated operational voltage to earth ≤ 300 V	I - III
at maximum rated operational voltage to earth ≤ 500 V	I - II
Overvoltage category (without requirement for safe separation)	
at maximum rated operational voltage to earth ≤ 300 V	I - IV
at maximum rated operational voltage to earth ≤ 500 V	I - III
Degree of pollution	2

Connection data	
Designation of connection	Control circuit
Connection type	Push-in connection
Conductor cross section flexible without ferrule	0,2 - 1,5 mm ² /AWG 24 - 16
Conductor cross section flexible with ferrule without plastic sleeve	0,25 - 1,5 mm ² /AWG 24 - 16
Conductor cross section flexible with ferrule with plastic sleeve	0,14 - 0,75 mm ² /AWG 26 - 18
Conductor cross section solid	0,2 - 1,5 mm ² /AWG 24 - 16
Stripping length	10 mm
Designation of connection	Load circuit
Connection type	Screw connection
Tightening torque	0,5 - 0,6 Nm / 5 lb _F -in. - 7 lb _F -in.
Conductor cross section flexible without ferrule	0,2 - 2,5 mm ² (f)/AWG 24 - 12
Conductor cross section flexible with ferrule without plastic sleeve	0,2 - 2,5 mm ² (f+AE)/AWG 24 - 14
Conductor cross section flexible with ferrule with plastic sleeve	0,2 - 2,5 mm ² (f+AE)/AWG 24 - 14
Conductor cross section solid	0,2 - 2,5 mm ² (re)/AWG 24 - 14
Stripping length	8 mm

Ambient conditions	
Ambient temperature (operation)	-5 °C - +55 °C (note derating)
Relative humidity r.H.	5 - 95 %, non condensing
Ambient temperature (storage/transport)	-40 °C - +70 °C

Standards / regulations	
Standards	IEC / EN 60947-4-2 IEC / EN 60947-1
UL approval	E510845
For use with Adapters	MCC-60-2, MCC-30-2, MCC-PA-2

-Diese Seite ist absichtlich leer gelassen-

-This page is intentionally left blank-

Wöhner GmbH & Co. KG
Elektronische Systeme
Mönchrödener Straße 10
96472 Rödental
Germany

Phone +49 9563 751-0
info@woehner.com
woehner.com