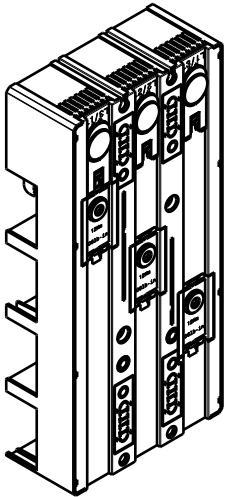
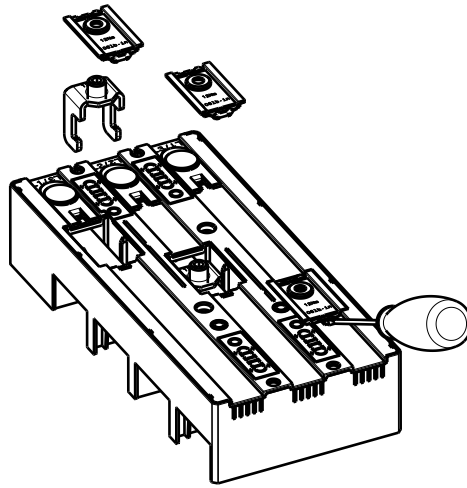


# EQUES® PowerConnector 32 978

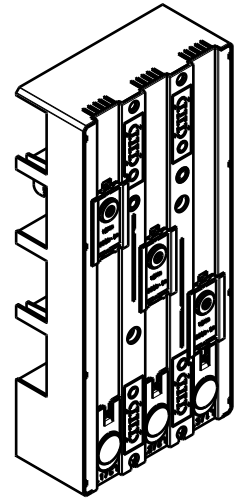
## Moeller NZM3...XKR13



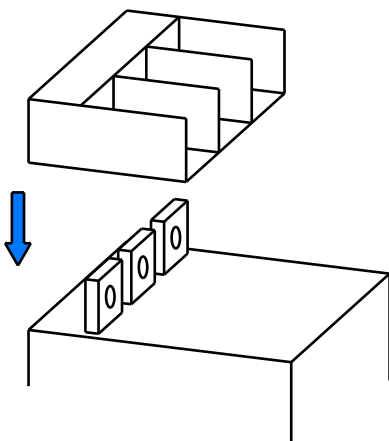
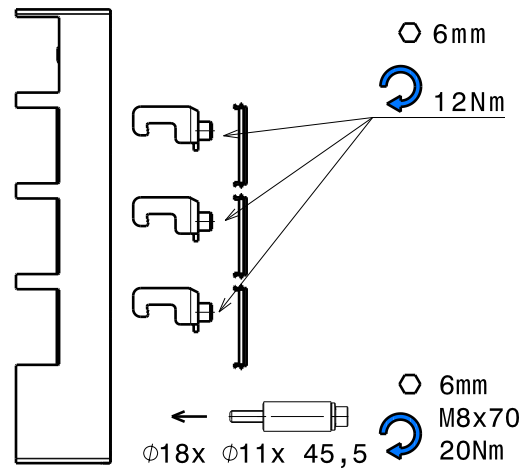
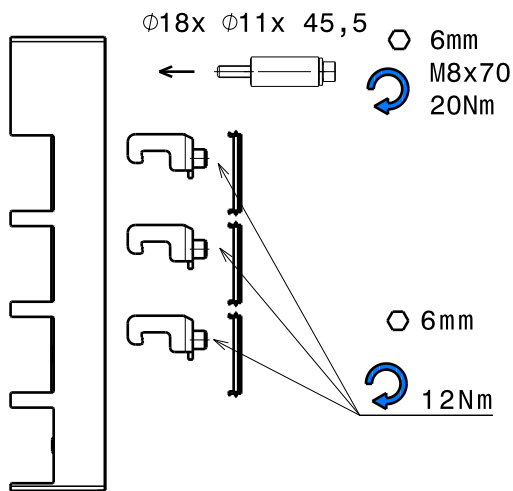
Verbindung oben  
connection top



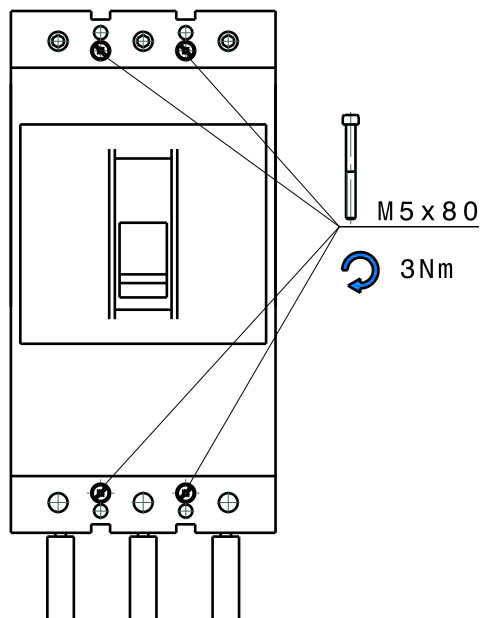
Umbau Verbindung  
change connection



Verbindung unten  
connection bottom



NZM3 - XKR13



Umgebungs- temperatur	Gehäuse	zusätzliche Schienenbelastung	Bemessungs- belastungsfaktor NZM3 XKR13 630A
23 °C	offen	nein	1,00
23 °C	offen	ja	0,95
23 °C	geschlossen	nein	0,95
23 °C	geschlossen	ja	0,79
35 °C	offen	nein	0,95
35 °C	offen	ja	0,94
35 °C	geschlossen	nein	0,94
35 °C	geschlossen	ja	0,78