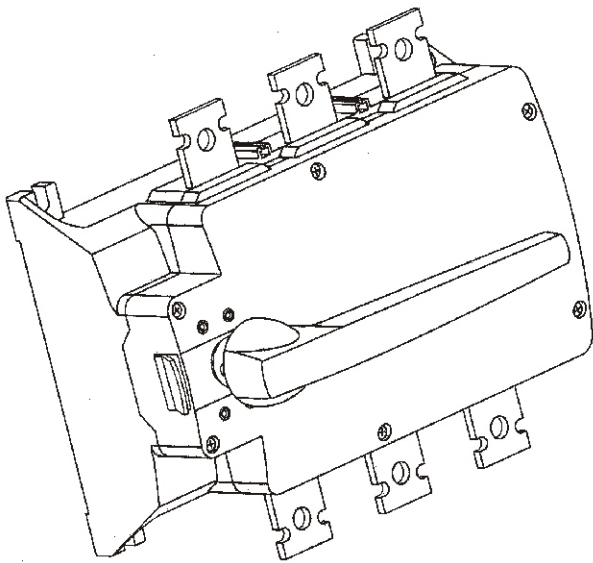


Lasttrennschalter LTS - 400 Switch Disconnecter LTS - 400



Attention: To prevent electrical shock, disconnect from power source before installing or servicing. Install in suitable enclosure. Keep free from contaminants. To be commissioned and maintained only by qualified personnel!

Achtung: Vor Installations- oder Servicearbeiten Stromversorgung unterbrechen, um Unfälle zu vermeiden. Die Geräte müssen in einem passenden Gehäuse eingebaut und gegen Verschmutzung geschützt werden. Inbetriebsetzung und Wartung nur durch Fachpersonal!

Attention: Avant le montage et la mise en service, couper l'alimentation secteur afin d'éviter tout accident. Prévoir une mise en coffret ou armoire appropriée. Protéger le produit contre les environnements agressifs. Mise en service en entretien: seulement par du personnel spécialisé!

Attenzione: Per prevenire infortuni, togliere tensione prima dell'installazione o manutenzione. Installare in custodia idonea. Tenere lontano da contaminanti. Messa in servizio e manutenzione solo da personale specializzato!

Atención: Desconectar la alimentación eléctrica antes de realizar el montaje y la puesta en servicio, con el objeto de evitar accidentes. Instalado en una caja o armario apropiado. Proteger el producto de los ambientes agresivos. Puesta en servicio y mantenimiento exclusivamente por personal especializado!

Technische Daten / Technical data

- Gebrauchskategorie / Utilization category
- Bemessungsbetriebsspannung / Rated operational voltage (U_e)
- Bemessungsbetriebsstrom / Rated operational current (I_e)

	415 V	500 V
AC 21-B	400 A	400 A
AC 22-B	400 A	400 A
AC 23-B	400 A	400 A

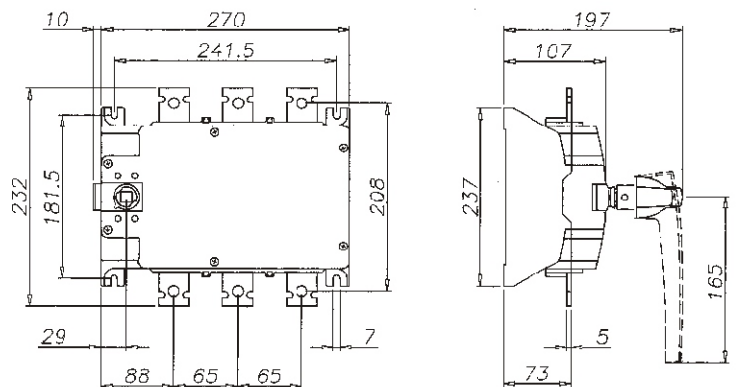
- Bemessungsfrequenz: 50 - 60 Hz / Rated frequency: 50 - 60 Hz
- Bemessungsisolationsspannung / Rated Insulation Voltage (U_i) = 1000 V
- Bemessungsstoßspannungsfestigkeit / Rated Impulse withstand voltage (U_{imp}) = 12 kV
- Bemessungsdauerstrom / Rated uninterrupted current (I_u) = 400 A
- Konventioneller therm. Strom im Gehäuse / Conventional enclosed thermal current (I_{the}) = 400 A - (504 x 378 x 302 mm)
- Bemessungskurzzeitstromfestigkeit / Rated short-time withstand current (I_{cw}) = 15 kA - 1s
- Bemessungskurzschlusserschaltvermögen / Rated short-circuit making capacity (I_{cm}) = 30 kA
- Verschmutzungsgrad / Pollution degree = 3

Normen / Approvals - norms

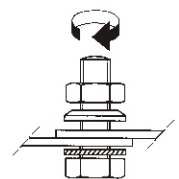
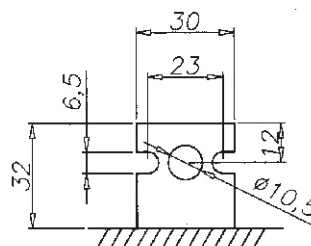
KEMA-KEUR
IEC 60947-3 / EN 60947-3

5.13.12.980

Abmessungen / dimensions



Montage - Drehmoment / Mounting - torque



M10 Δ 28 Nm \pm 2,8
M10 Δ 250 lb.in \pm 25

- Zuerst Gerät montieren, dann Leitung ausrichten
- arrange cables before connecting