

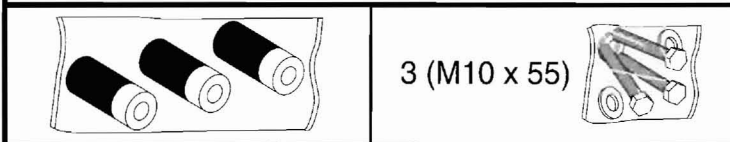
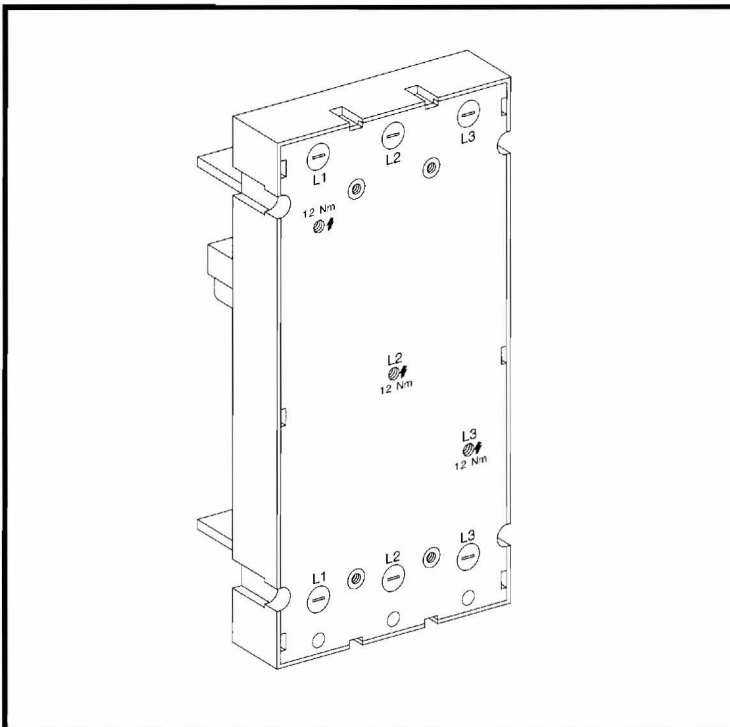
Compact NS400-630

999 621A

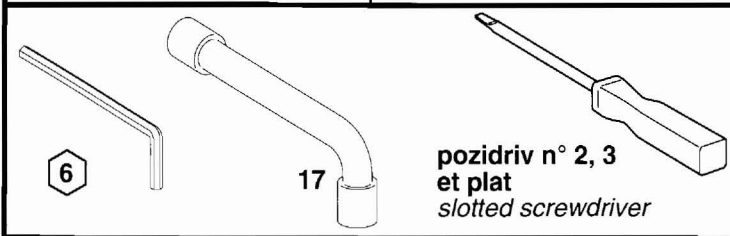
**platine de
raccordement
sur jeu de barre
bus bar
adaptor**

**Le montage de ces
matériels ne peut être
effectué que par des
personnes habilitées.
Le non respect des
indications de la présente
notice ne saurait engager
la responsabilité du
constructeur.**

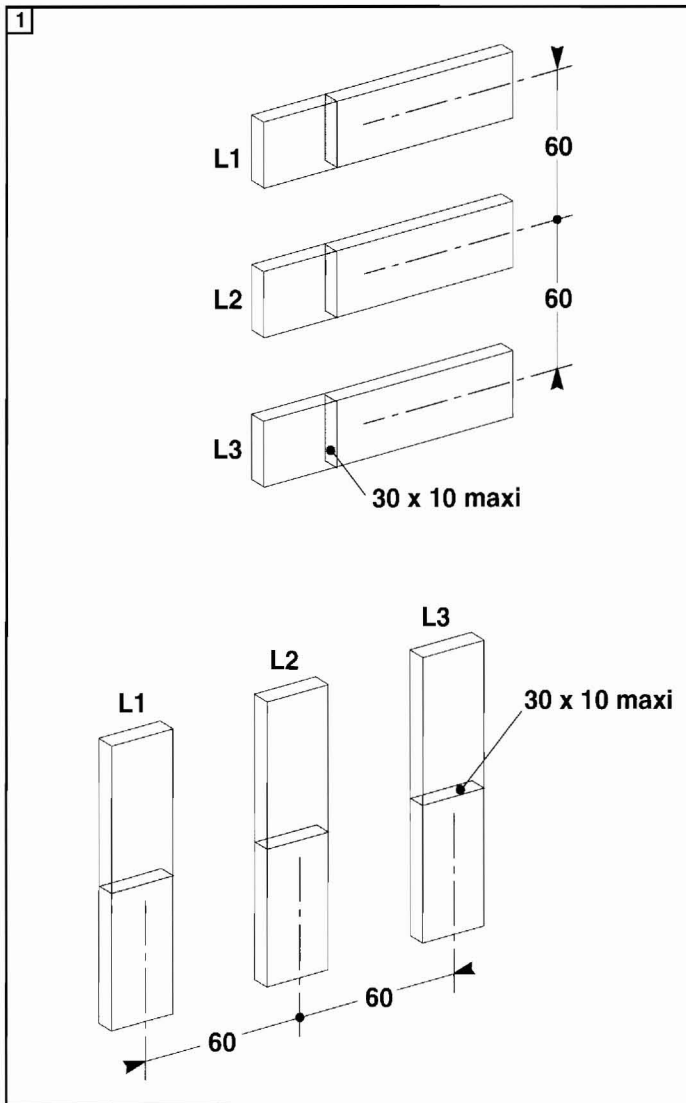
*The equipment shall be
assembled only by qualified
personnel. The manufacturer
assumes no responsibility for
damages resulting from the
non-application or incorrect
application of the instructions
provided herein.*



3 (M10 x 55)

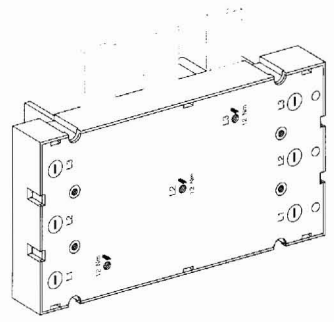
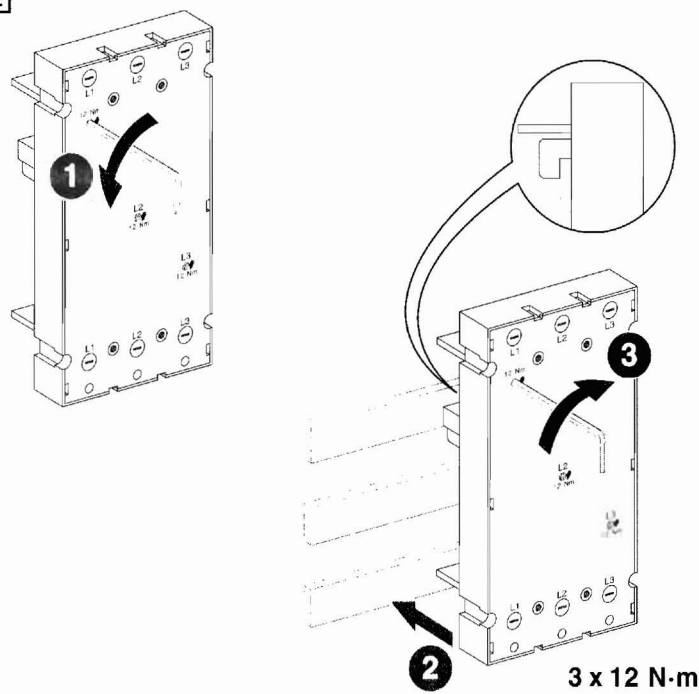


**pozidriv n° 2, 3
et plat
slotted screwdriver**



94 275 000

2



3

Position d'attente
Waiting position

