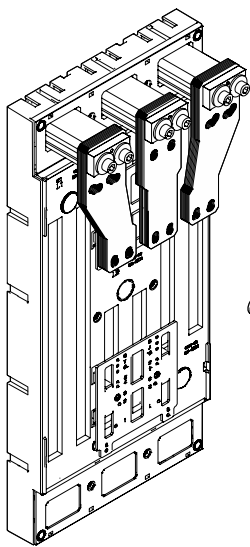


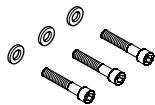
EQUES®185Power - ABB Tmax XT6 / T6 ABB Tmax XT7 / T7 ABB Emax E1.2

Siemens 3VA27

Sammelschienenadapter mit Schraubkontaktierung
Busbar adapter with screw connection
Adaptador con conexión por tornillo
Adaptateur avec fixation par boulons pour jeu de barres perforées
Adattatore per interruttori automatici, montaggio a bullone su barre forate
母线转接器，适用打孔母线



32784
32785
32786
32808



Achtung: Vor Installations- oder Servicearbeiten Stromversorgung unterbrechen, um Unfälle zu vermeiden. Die Geräte müssen in einem passenden Gehäuse eingebaut und gegen Verschmutzung geschützt werden. Inbetriebsetzung und Wartung nur durch Fachpersonal!

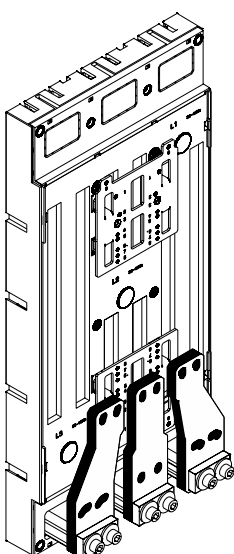
Attention: To prevent electrical shock, disconnect from power source before installing or servicing. Install in suitable enclosure. Keep free from contaminants. To be commissioned and maintained only by qualified personnel!

Atención: Con el objeto de evitar accidentes, hay que desconectar la alimentación eléctrica antes de realizar el montaje y la puesta en marcha. Debe instalarse en una caja o armario apropiado. Debe protegerse el producto de los ambientes agresivos. La puesta en marcha y el mantenimiento ha de hacerlo exclusivamente por personal especializado!

Attention: Avant le montage et la mise en service, couper l'alimentation secteur afin d'éviter tout accident. Prévoir une mise en coffret ou armoire appropriée, protéger le produit contre les environnements agressifs. Mise en service en entretien: seulement par du personnel spécialisé!

Attenzione: Per prevenire infortuni, togliere tensione prima dell'installazione o manutenzione. Installare in custodia idonea. Tenere lontano da contaminanti. Messa in servizio e manutenzione solo da personale specializzato!

注意：安装前或检修前应切断电源，以防事故。开关应安装在适合的箱体内，同时应做好防污染保护。只有专业人员才能做运行、维护、保养的工作。



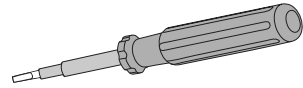
32724
32725



Werkzeuge Tools



- 0,6x3,5
- 1,0x6,5
- 1,6x10,0



1. Montage EQUES®185Power

Assembly EQUES®185Power

A Verbindung oben
connection top

B

32 784
32 785
32 786
32 808

Verbindung unten
connection bottom

1.1A

Phasendrehung
changed phase **C**

32 724
32 725

Verbindung unten
connection bottom

1.1B

oben top **A**

3,5mm **B**

3,5mm **C** Phasendrehung
changed phase

unten bottom unten bottom

1.2

120 mm

185 mm

185 mm

100 mm 100 mm

A ✓

B ✗

C ✓

1.3

100/80/60 mm

2x

1 2

2x

120 x 10

100 x 10

80 x 10

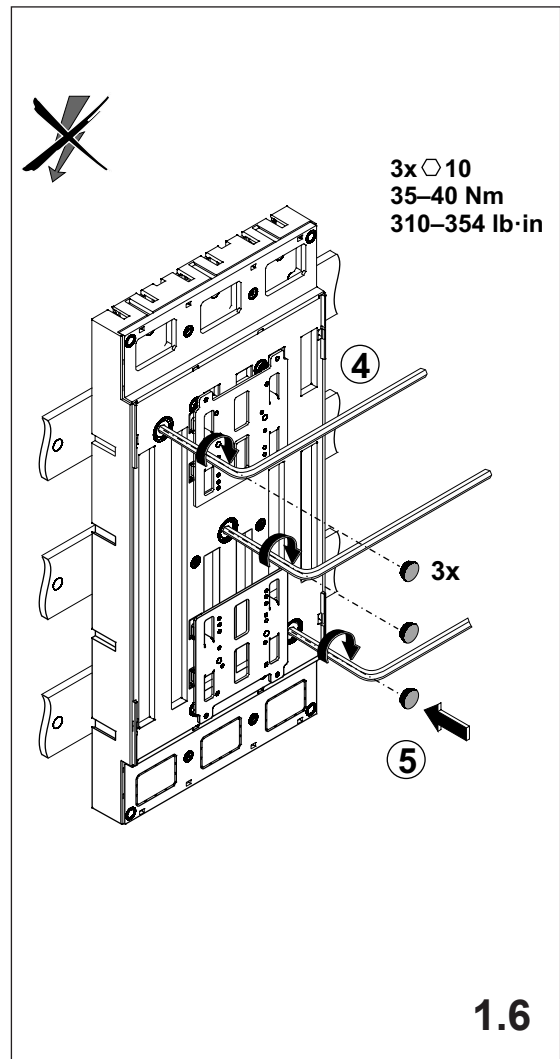
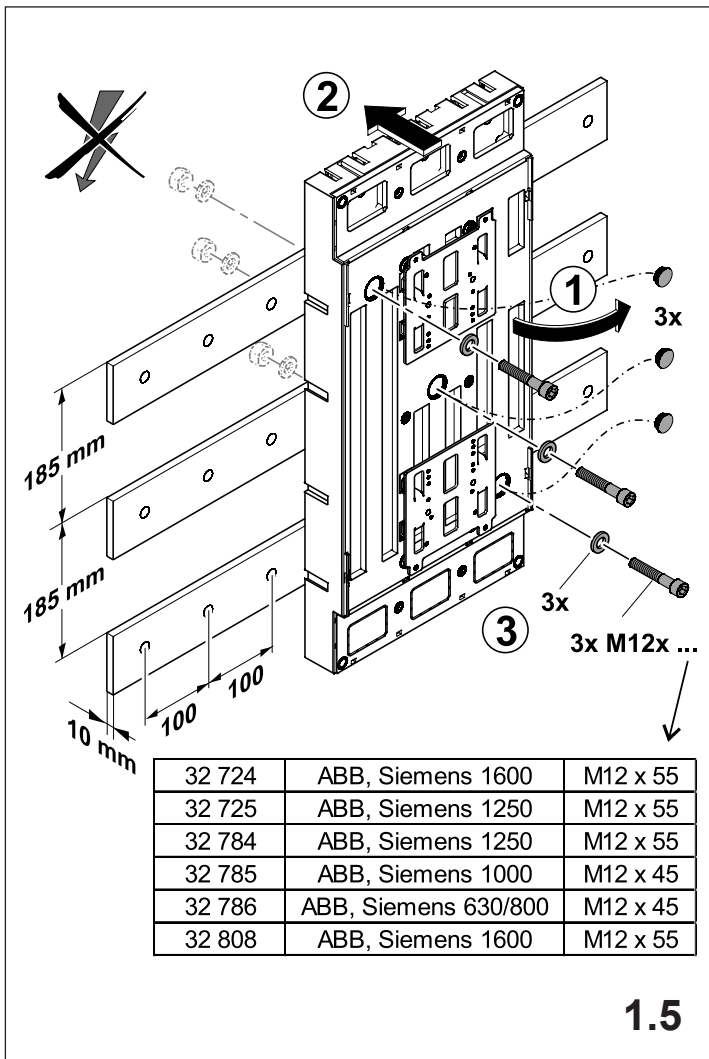
60 x 10

A ✓

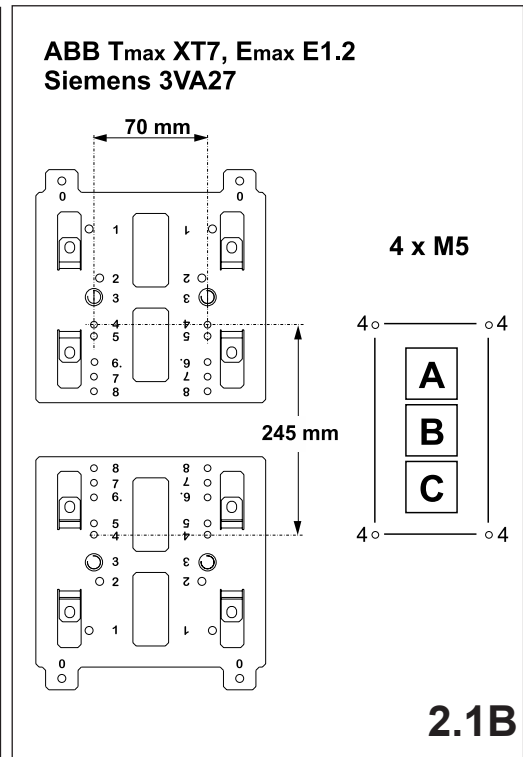
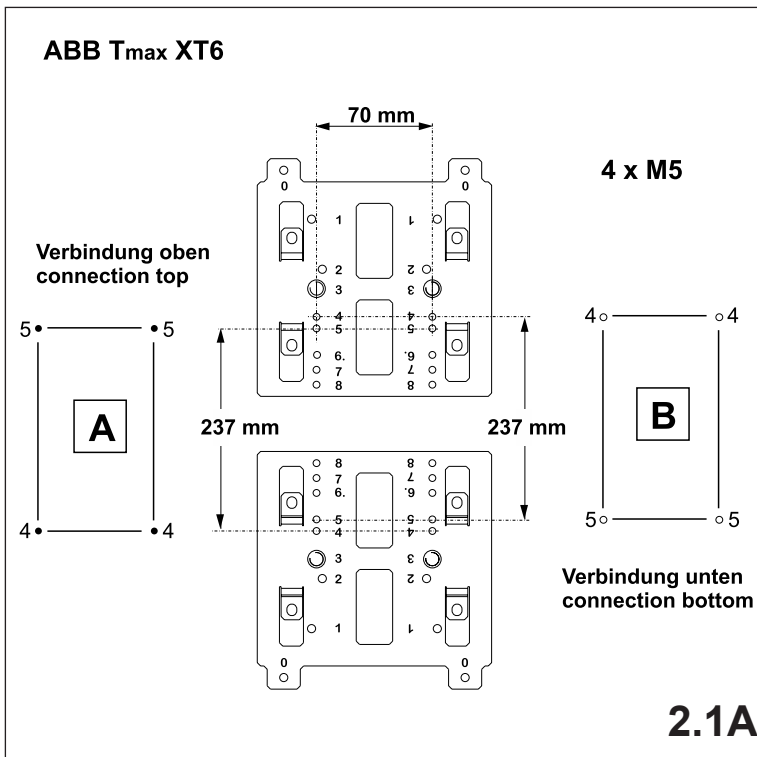
B ✗

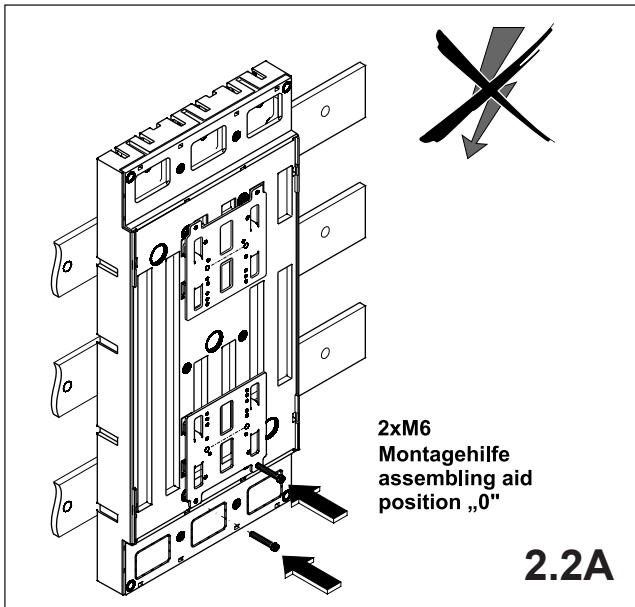
C ✓

1.4

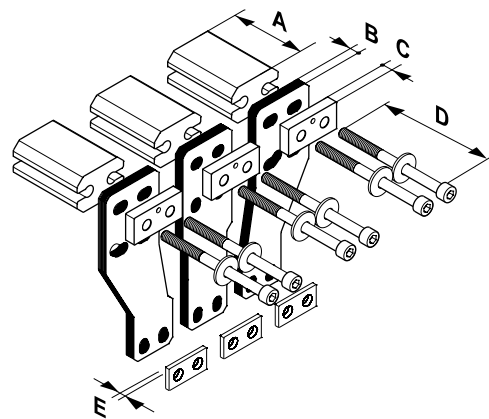
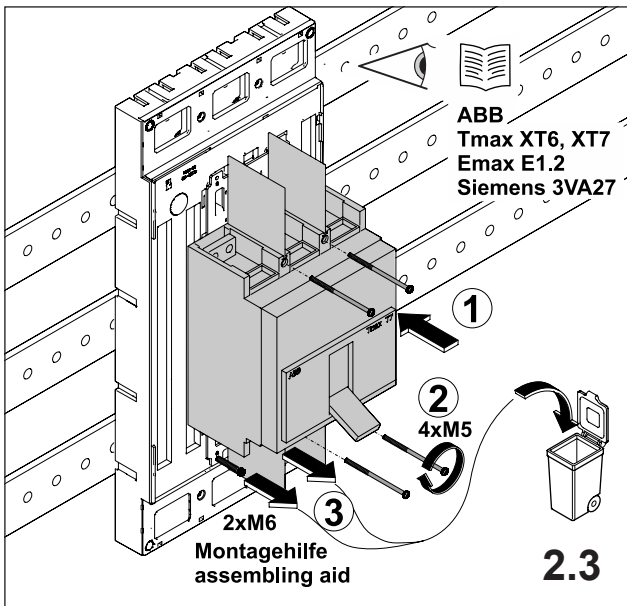
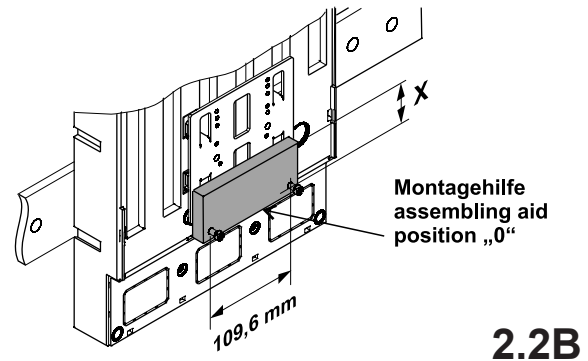


2. Montage ABB Tmax XT6, XT7, Emax E1.2, Siemens 3VA27 Assembly ABB Tmax XT6, XT7, Emax E1.2, Siemens 3VA27

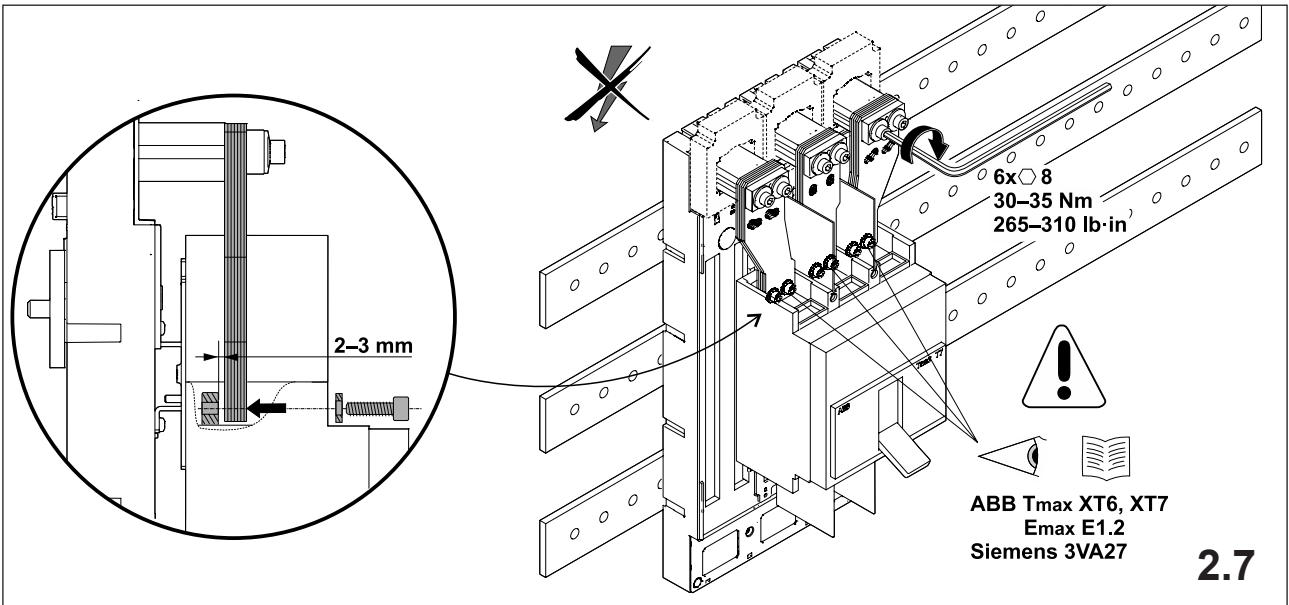
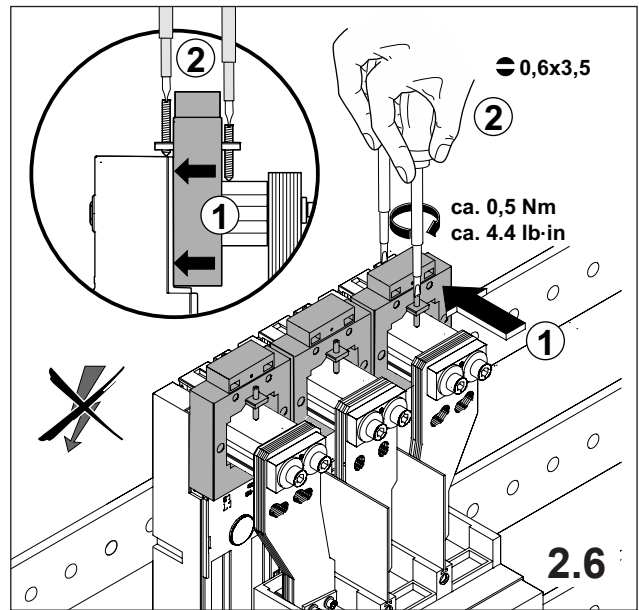
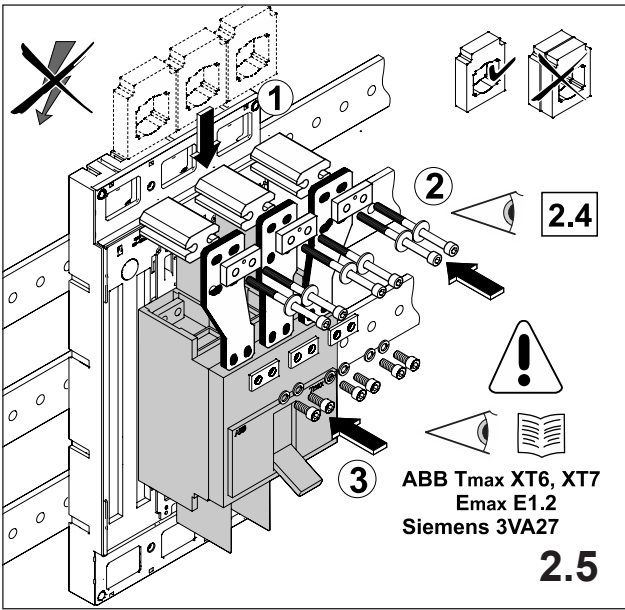




		X
ABB XT6	A	72,5 mm
ABB XT6	B	79,5 mm
ABB XT7, E1.2, Siemens 3VA27	A B C	76,5 mm

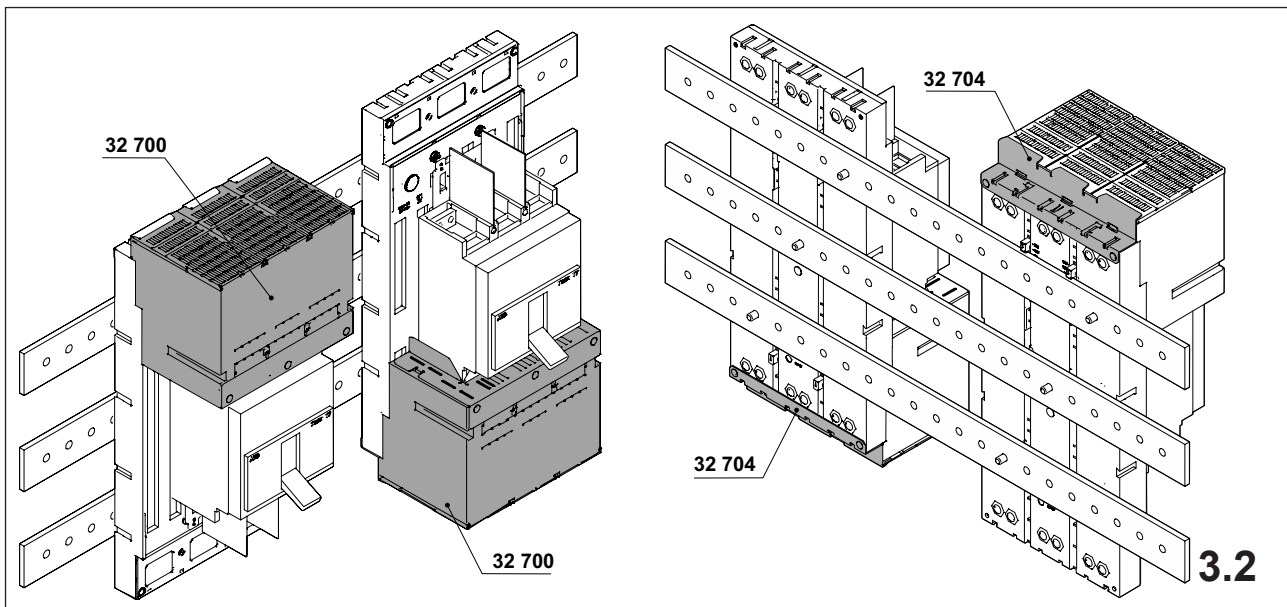
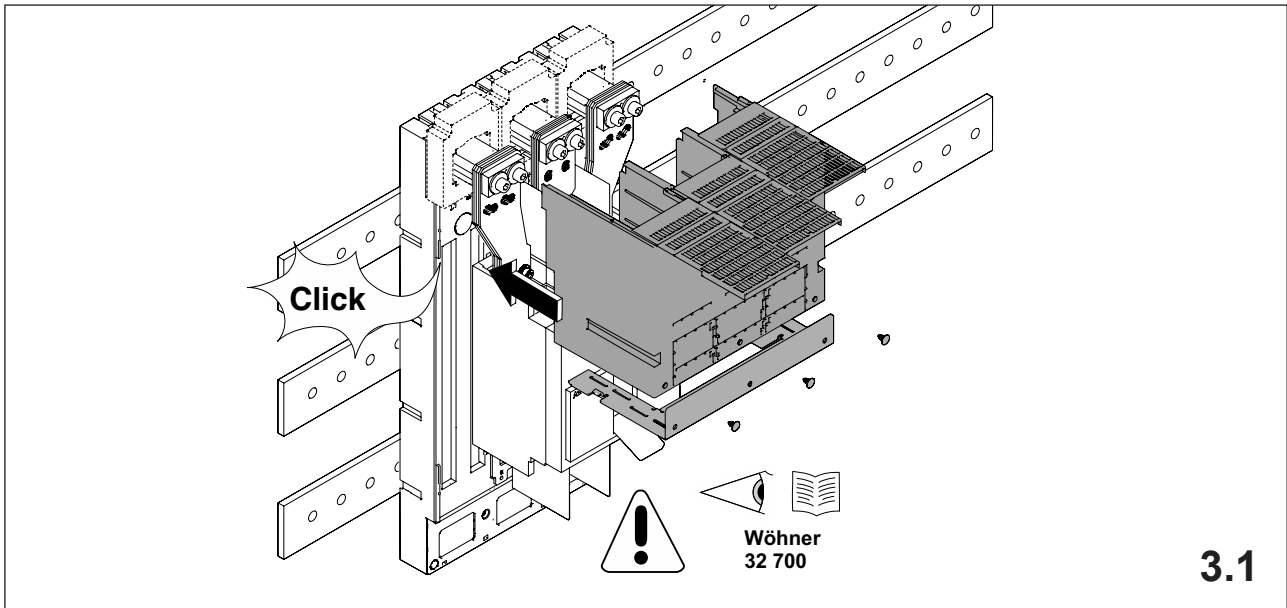


		A	B	C	D	E
32 724	ABB XT7, E1.2 1600A Siemens 3VA27 1600A	80,0 mm	15x1 mm	10 mm	M10x130	-
32 725	ABB XT7, E1.2 1250A Siemens 3VA27 1250A	80,0 mm	10x1 mm	15 mm	M10x130	-
32 784	ABB XT7, E1.2 1250A Siemens 3VA27 1250A	80,0 mm	10x1 mm	15 mm	M10x130	-
32 785	ABB XT6, XT7, E1.2 1000A Siemens 3VA27 1000A	92,0 mm	7x1 mm	15 mm	M10x130	5mm
32 786	ABB XT6 800A/630A	92,0 mm	5x1 mm	10 mm	M10x120	3mm
32 786	ABB XT7, E1.2 800A/630A Siemens 3VA27 800A	92,0 mm	5x1 mm	10 mm	M10x120	5mm
32 808	ABB XT7, E1.2 1600A Siemens 3VA27 1600A	80,0 mm	15x1 mm	10 mm	M10x130	-



3. Abdeckung IP20

Cover IP20



Notizen

A large grid of small dots arranged in 20 columns and 30 rows, intended for taking notes.

Notizen

A large grid of small dots for taking notes, consisting of 20 columns and 30 rows.