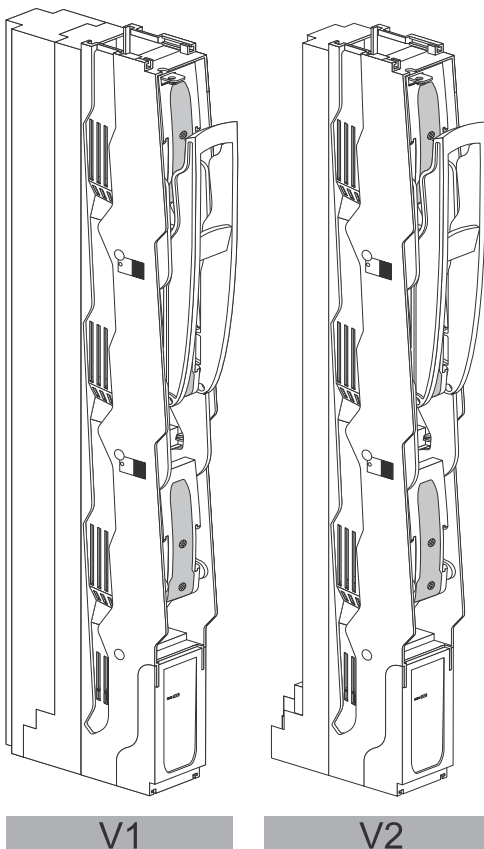


QUADRON®185Power Größe 00

NH-Sicherungs-Lasttrennleiste
 NH in-line fuse switch-disconnector
 Seccionadores verticales para fusibles NH
 réglette interrupteur-sectionneur-fusibles DIN
 base sezion. verticale per fusibili NH
 NH-条形熔断器式负荷隔离开关



Achtung: Vor Installations- oder Servicearbeiten Stromversorgung unterbrechen, um Unfälle zu vermeiden. Die Geräte müssen in einem passenden Gehäuse eingebaut und gegen Verschmutzung geschützt werden. Inbetriebsetzung und Wartung nur durch Fachpersonal!

Attention: To prevent electrical shock, disconnect from power source before installing or servicing. Install in suitable enclosure. Keep free from contaminants. To be commissioned and maintained only by qualified personnel!

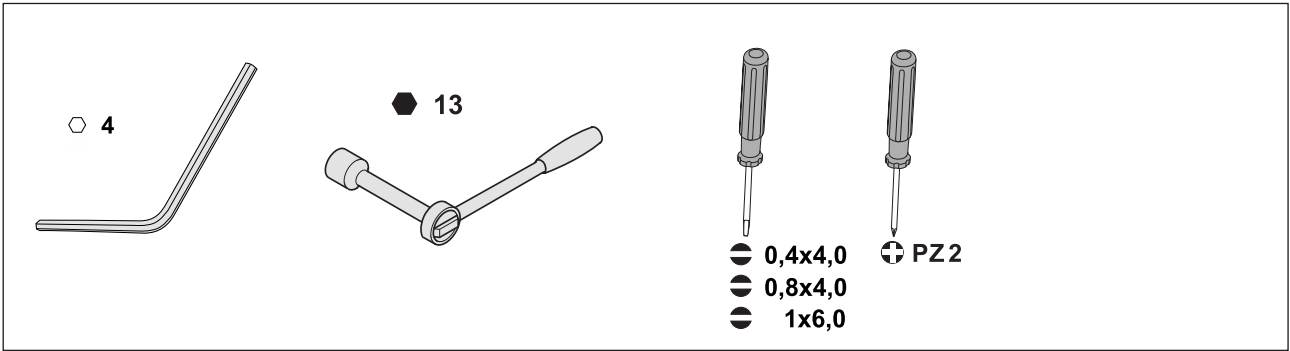
Atención: Con el objeto de evitar accidentes, hay que desconectar la alimentación eléctrica antes de realizar el montaje y la puesta en marcha. Debe instalarse en una caja o armario apropiado. Debe protegerse el producto de los ambientes agresivos. La puesta en marcha y el mantenimiento ha de hacerlo exclusivamente por personal especializado!

Attention: Avant le montage et la mise en service, couper l'alimentation secteur afin d'éviter tout accident. Prévoir une mise en coffret ou armoire appropriée, protéger le produit contre les environnements agressifs. Mise en service en entretien: seulement par du personnel spécialisé!

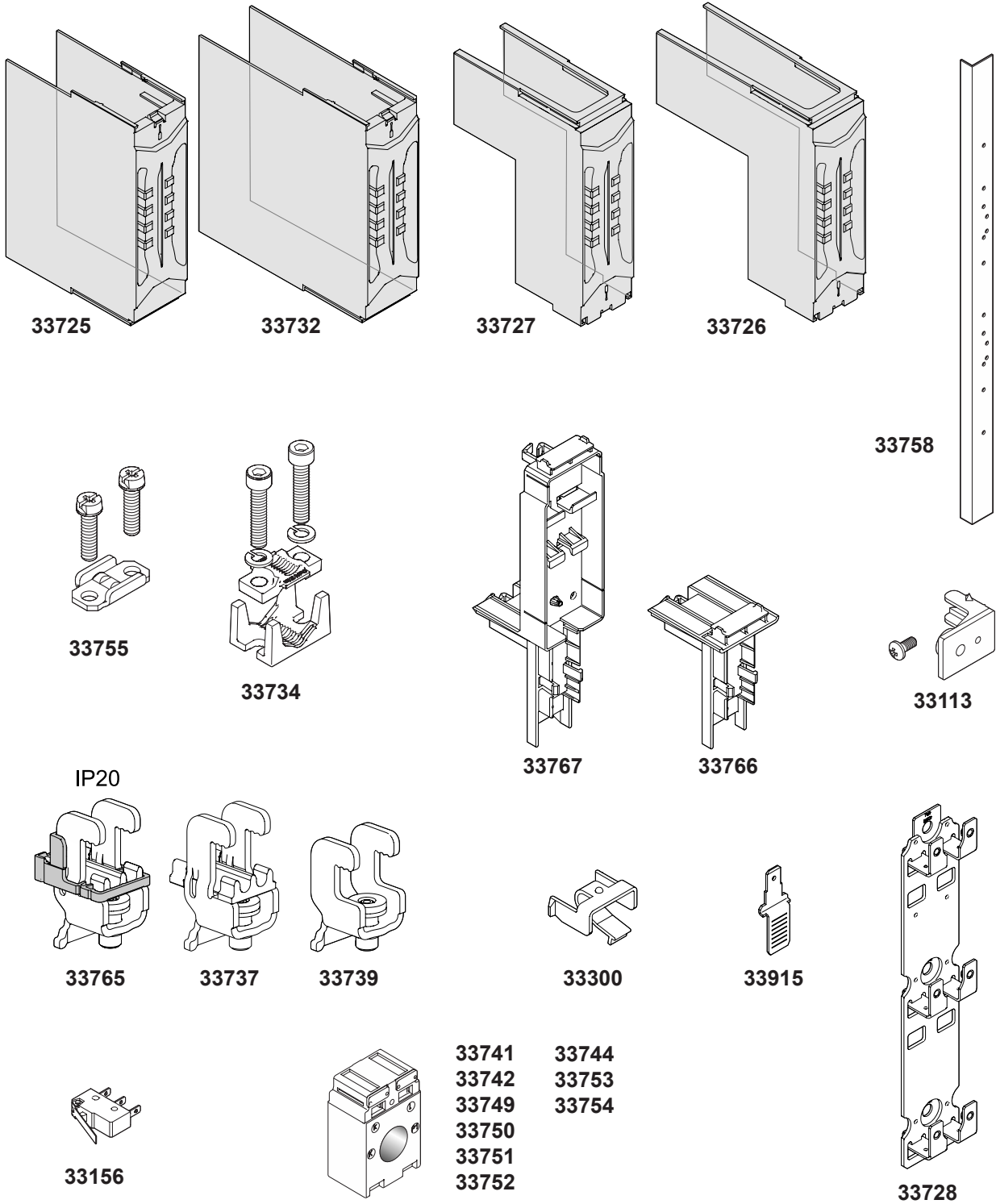
Attenzione: Per prevenire infortuni, togliere tensione prima dell'installazione o manutenzione. Installare in custodia idonea. Tenere lontano da contaminanti. Messa in servizio e manutenzione solo da personale specializzato!

注意：安装前或检修前应切断电源，以防事故。开关应安装在适合的箱体内，同时应做好防污染保护。只有专业人员才能做运行、维护、保养的工作。

Werkzeug Tool

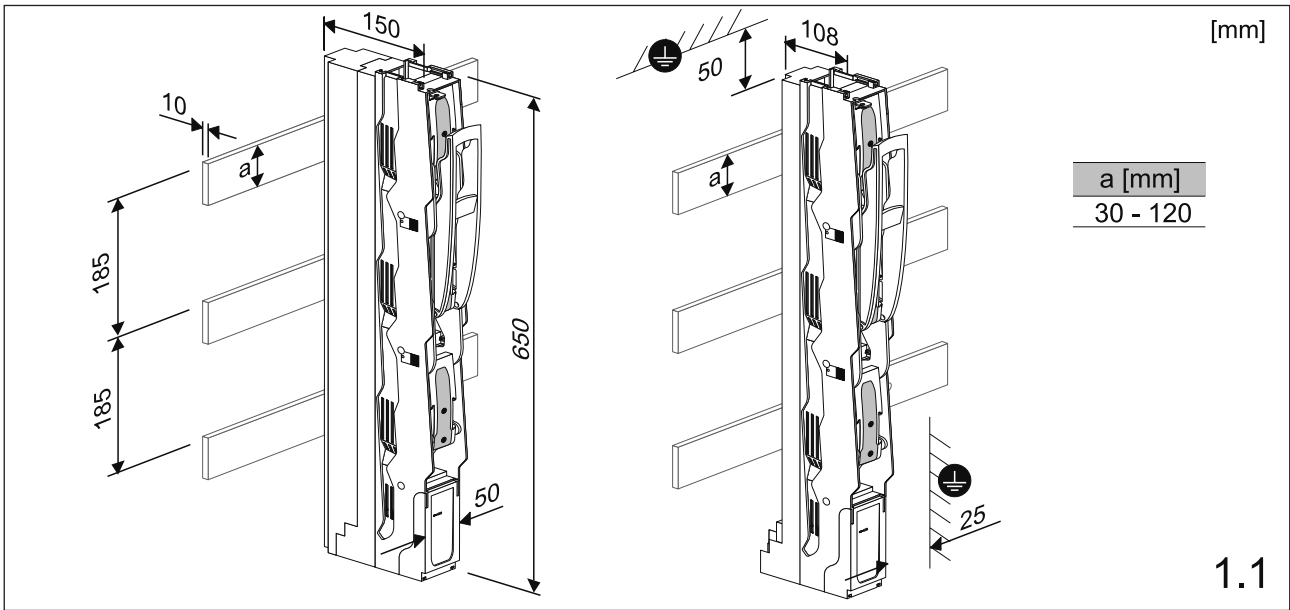


Zubehör Accessories



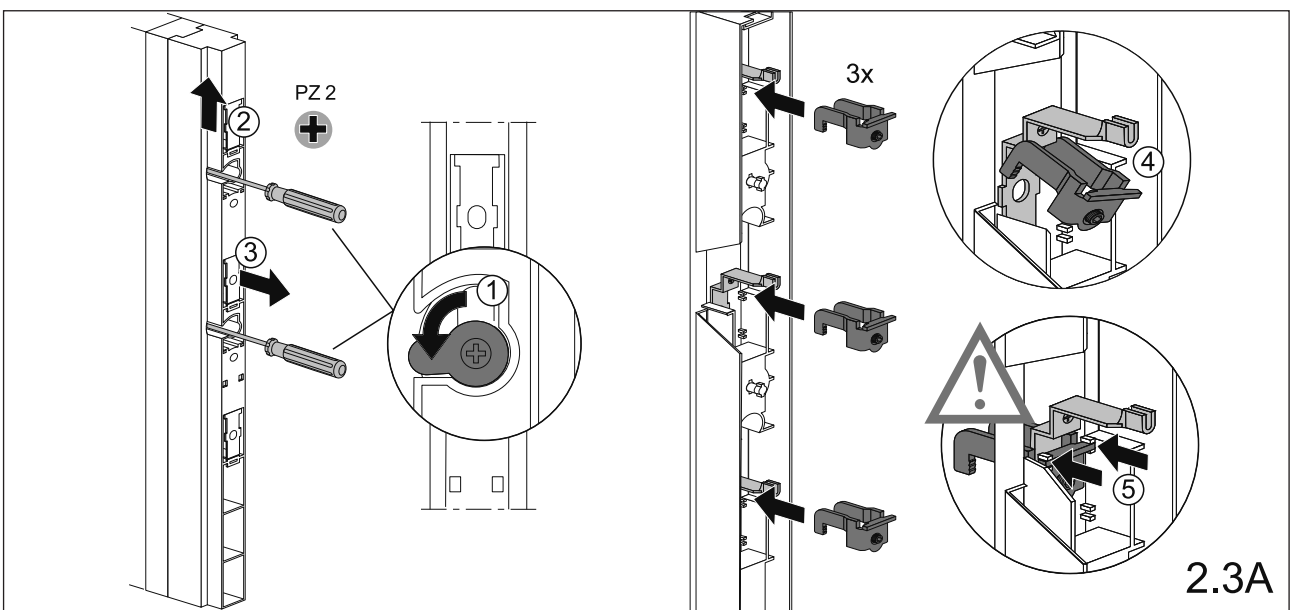
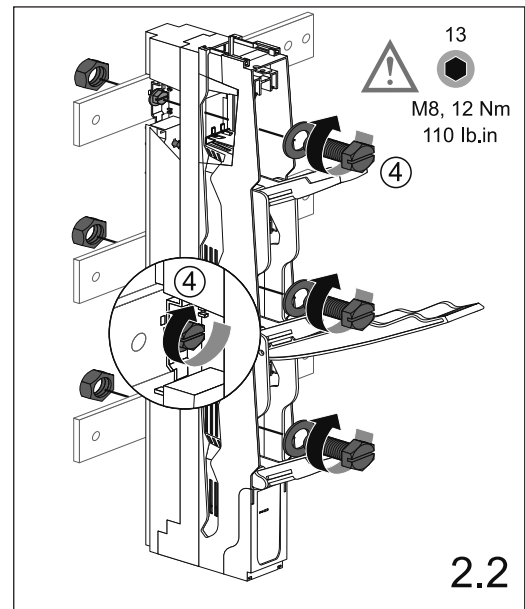
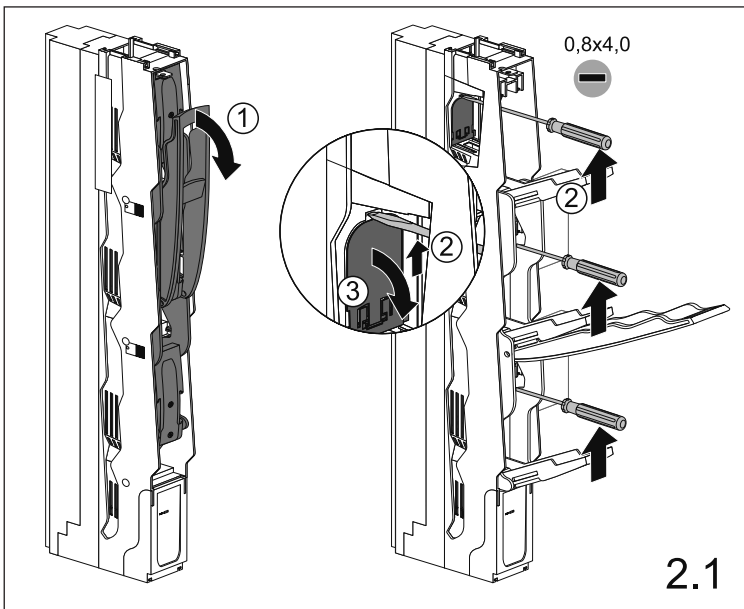
1. Schienensystem

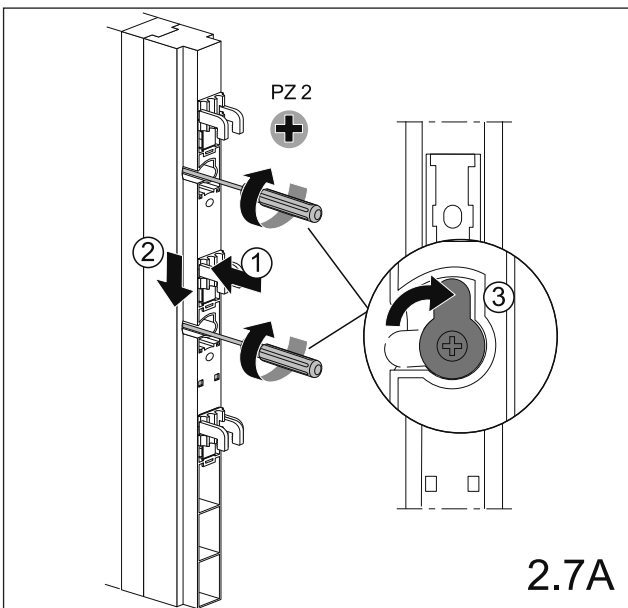
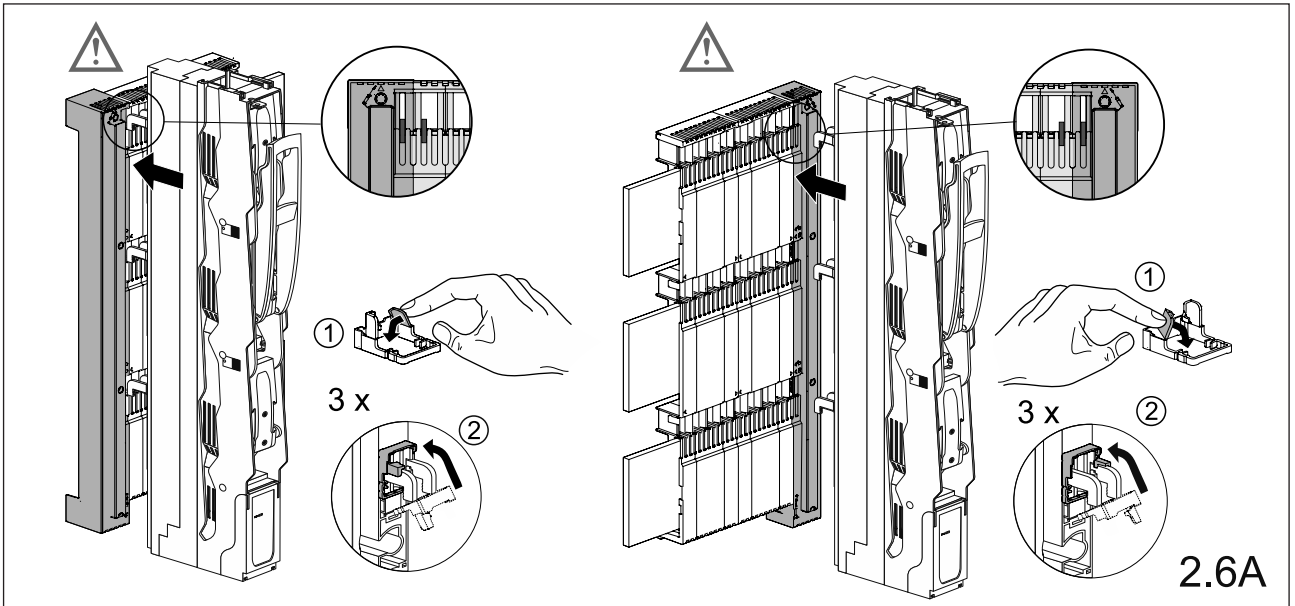
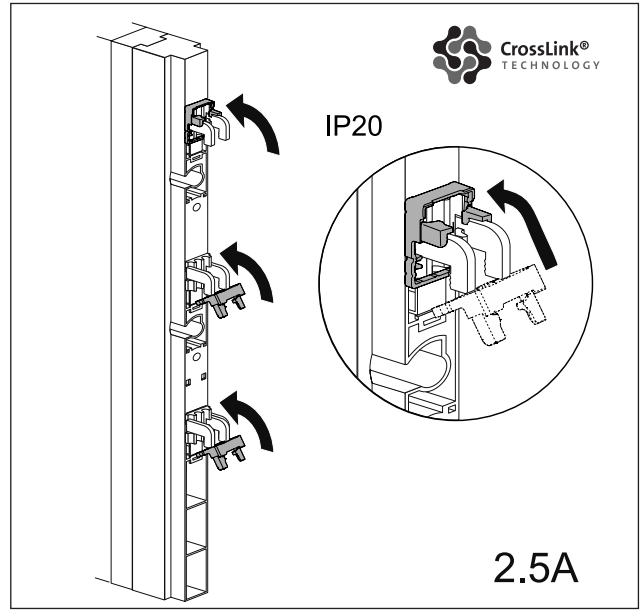
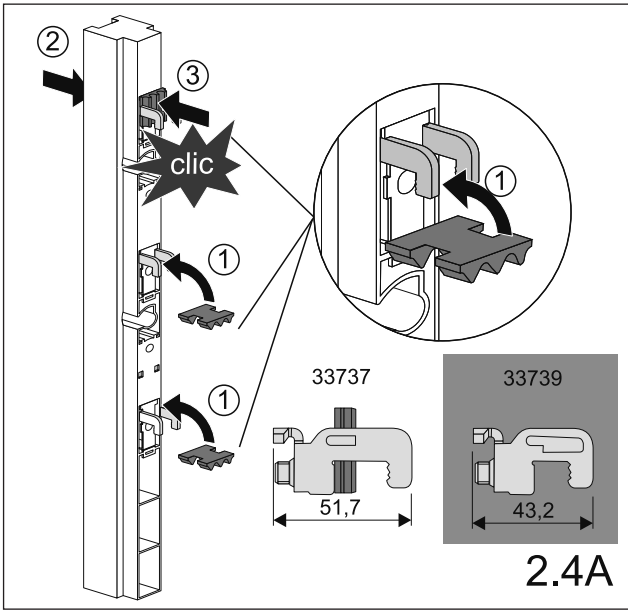
Busbar system

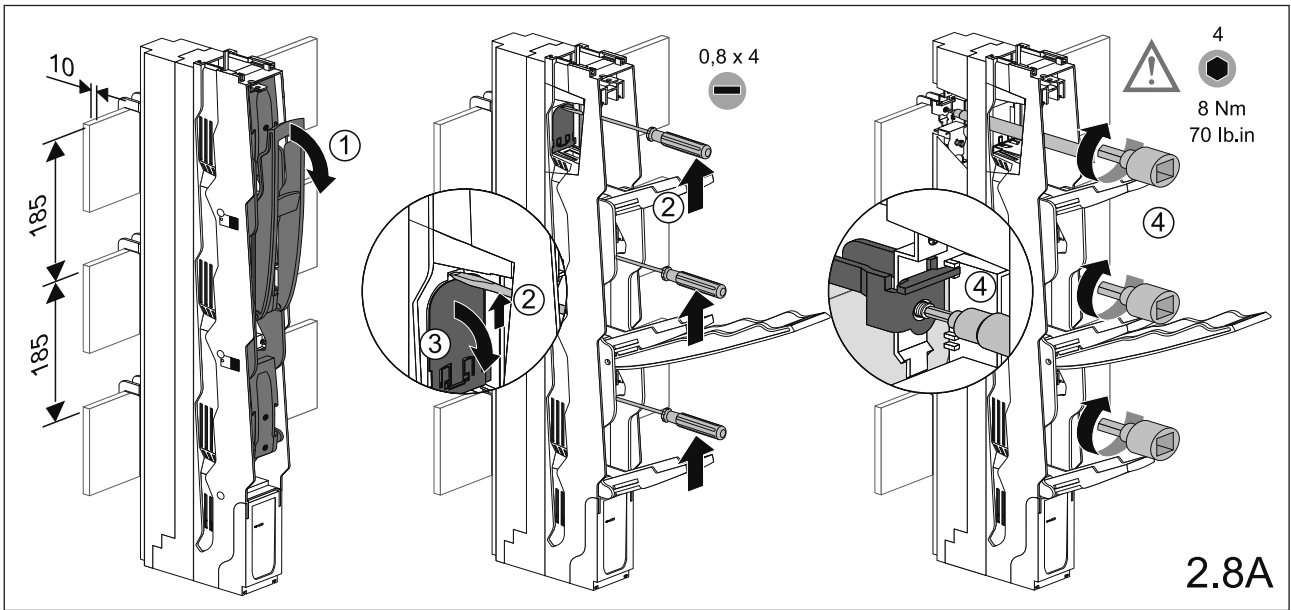


2. Montage QUADRON®185Power

Assembly

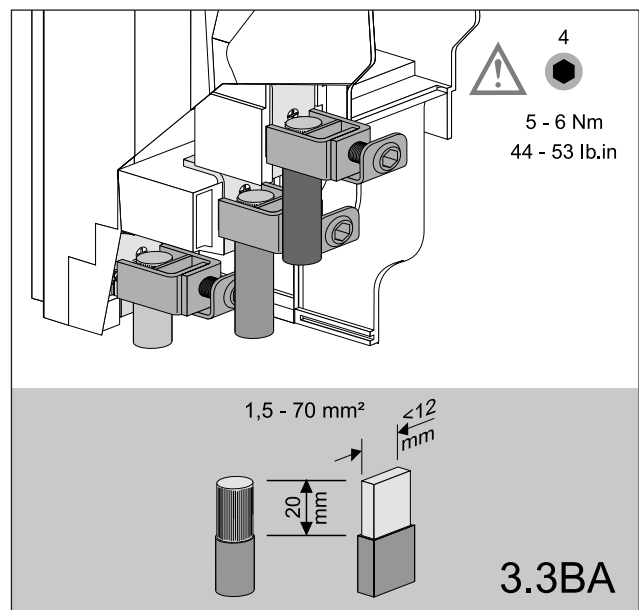
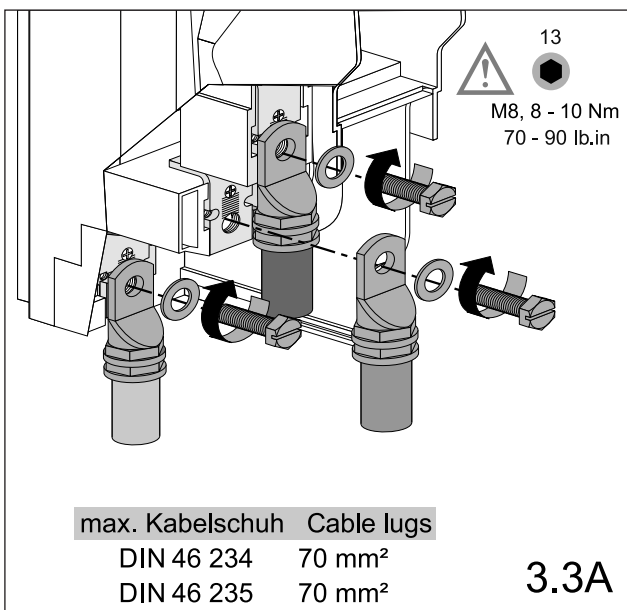
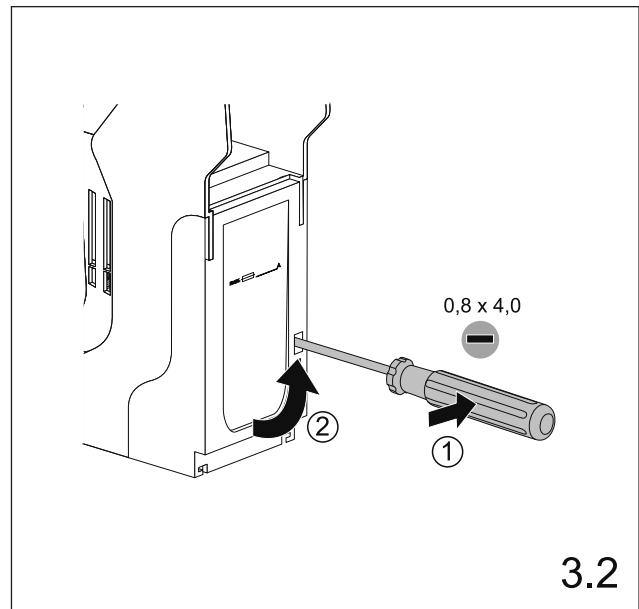
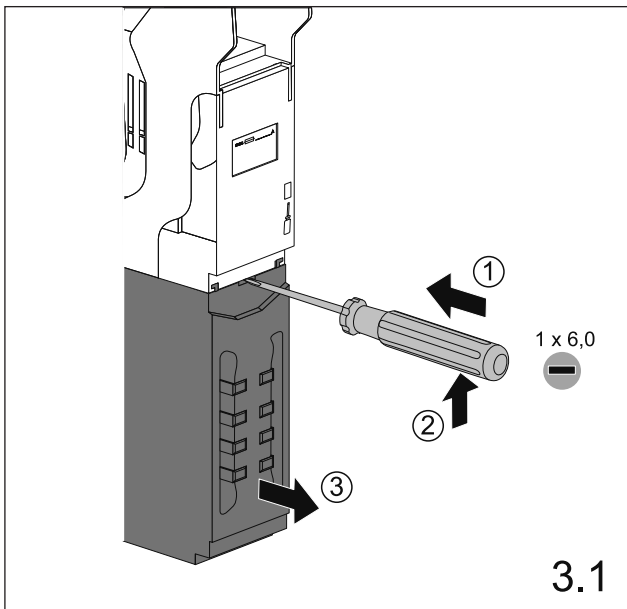


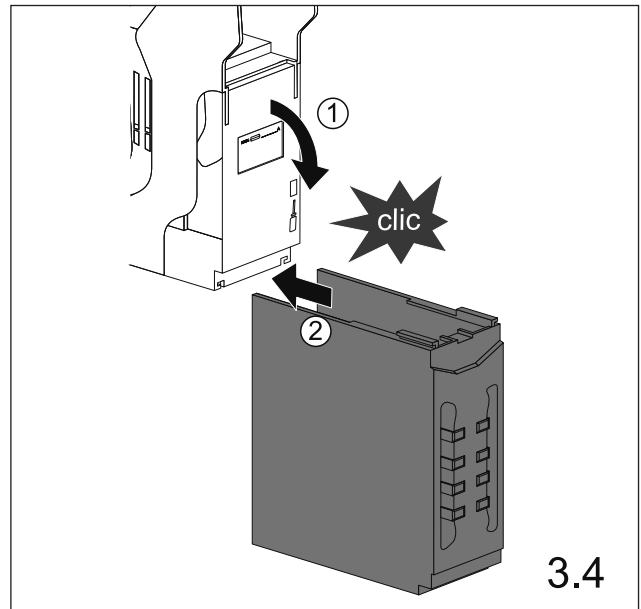
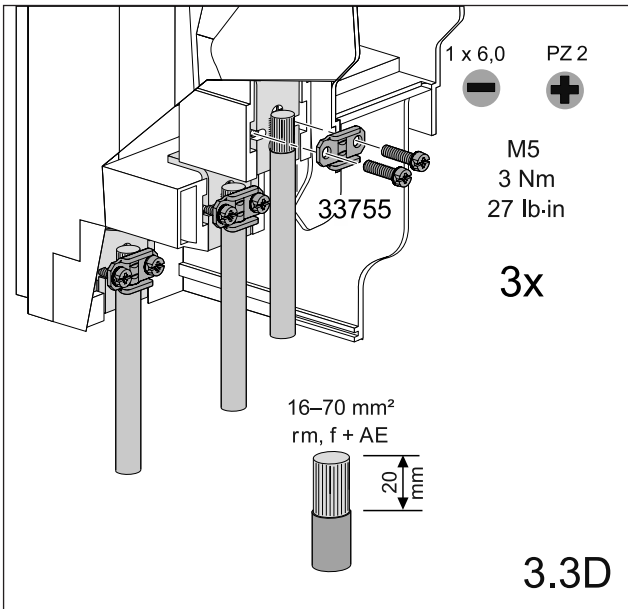
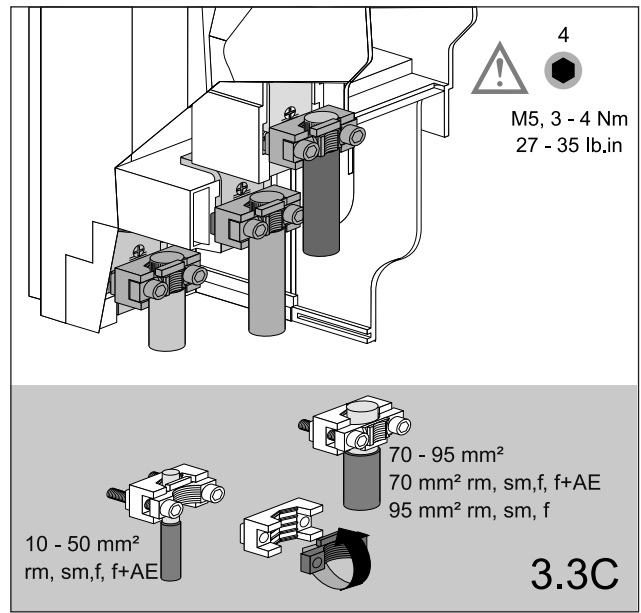
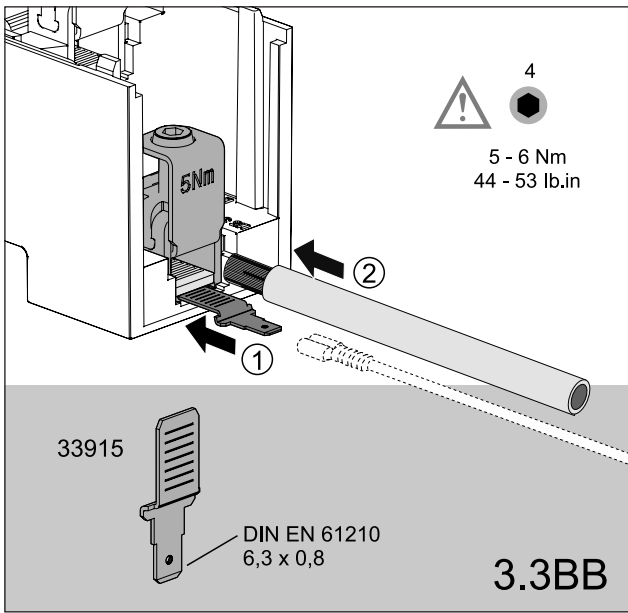




3. Anschlüsse

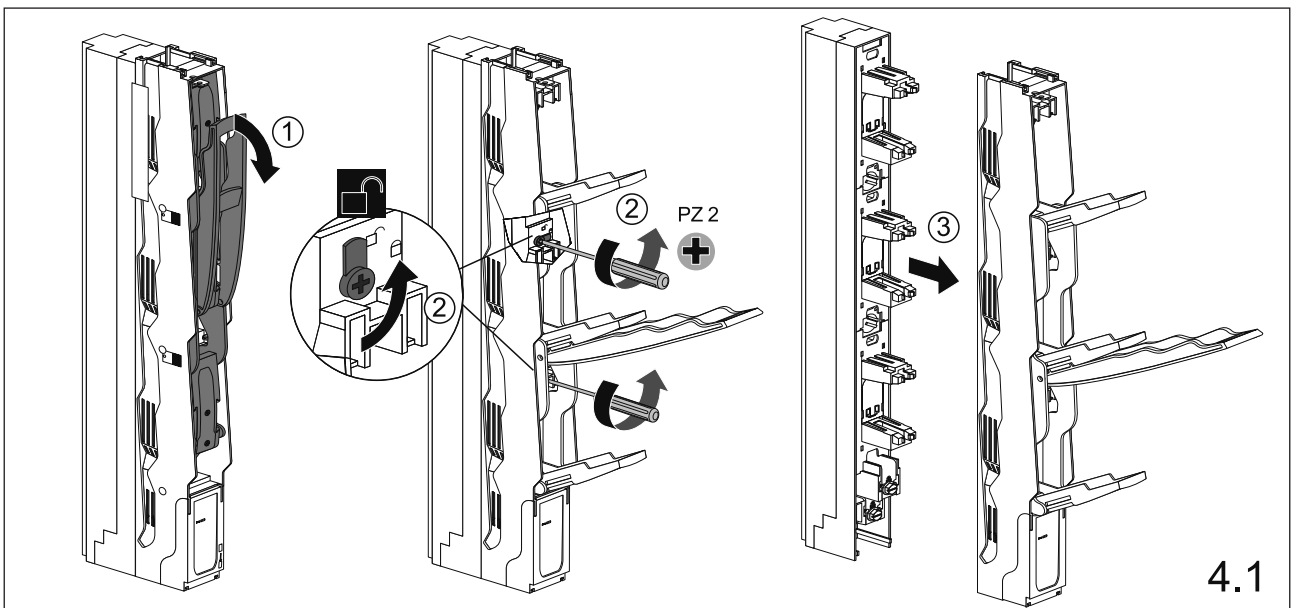
Connections

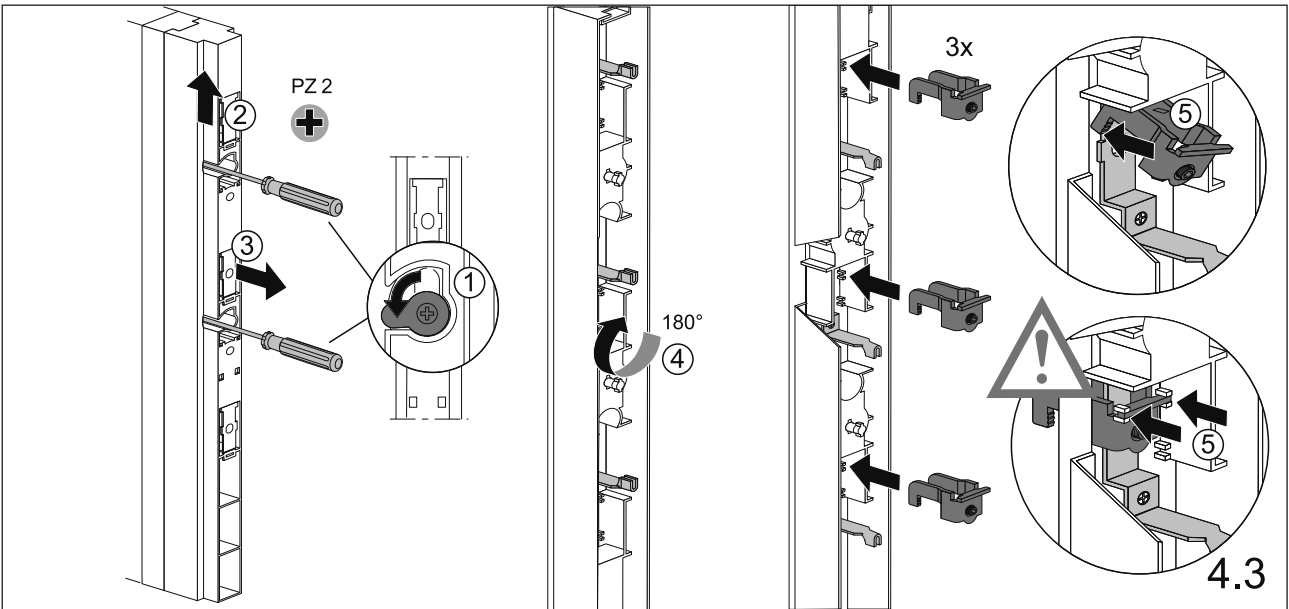
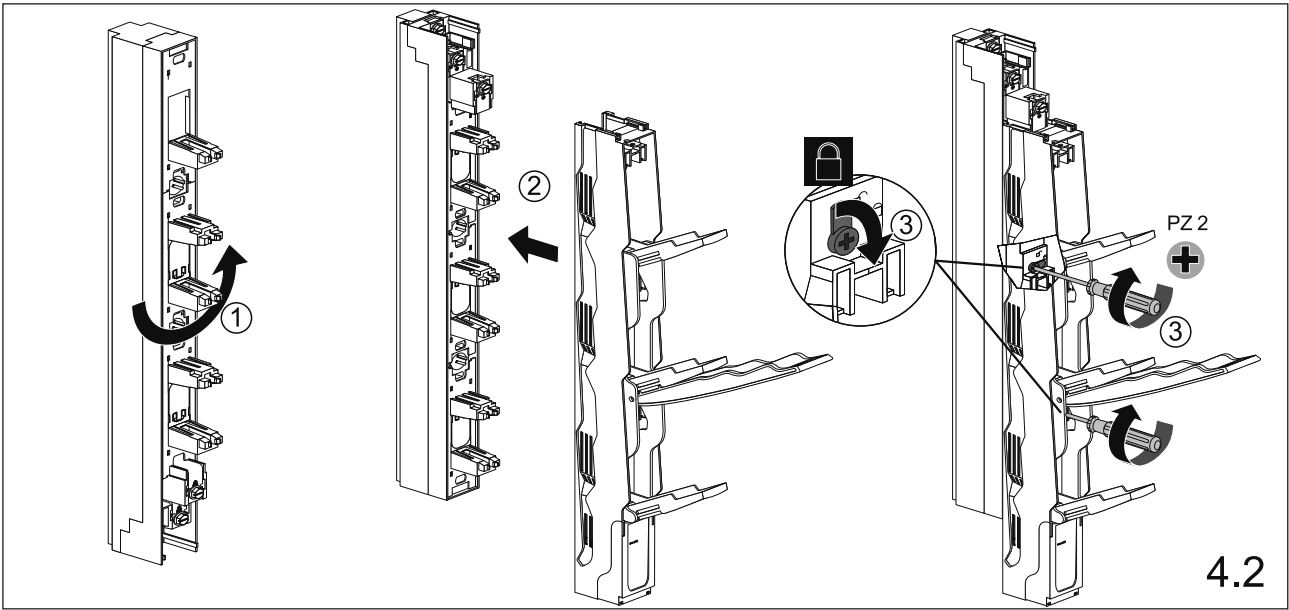




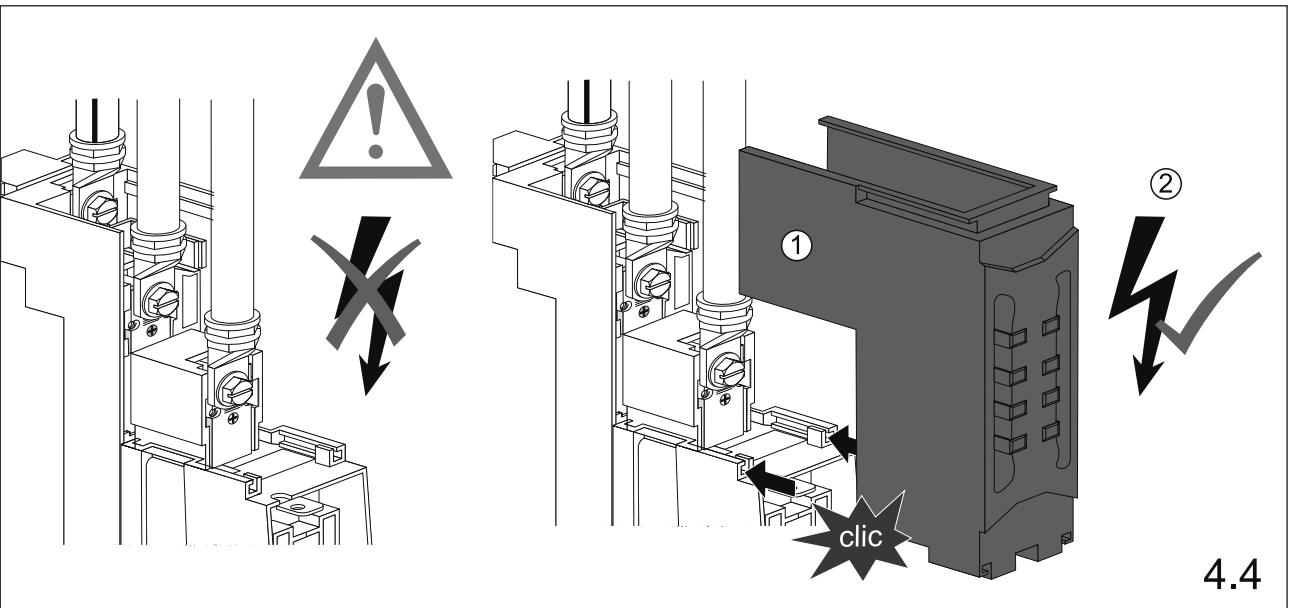
4. Anschlüsse oben

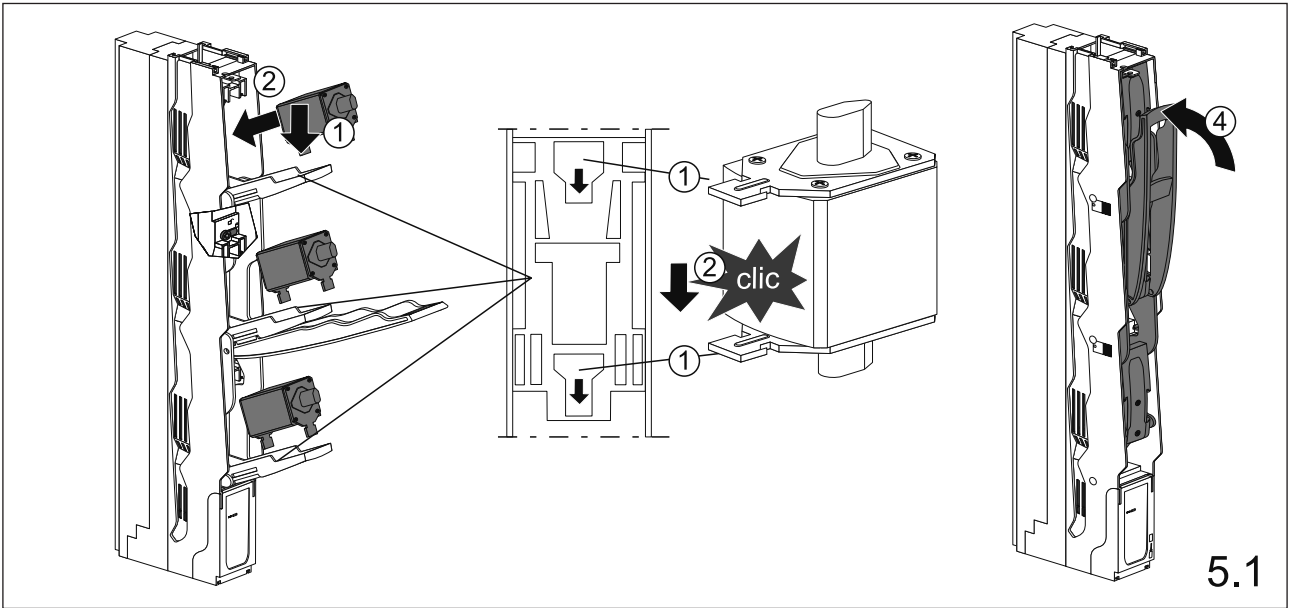
Connection up





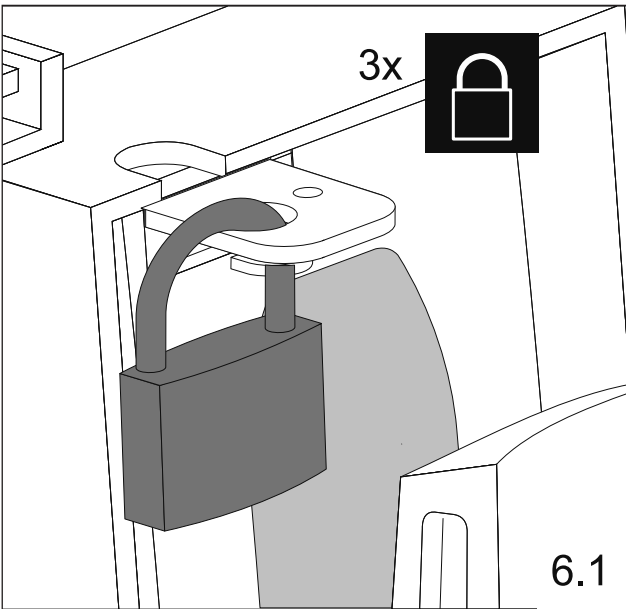
Abdeckung immer verwenden Always use the cover



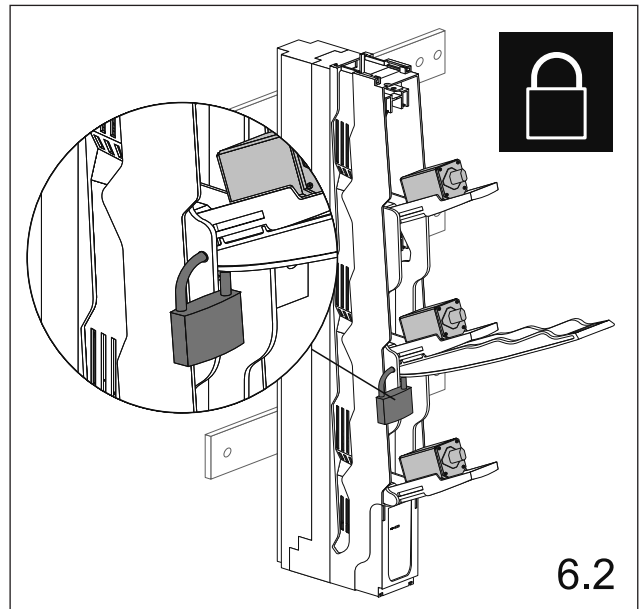


5.1

6. Abschließbarkeit Looking the fuse holder

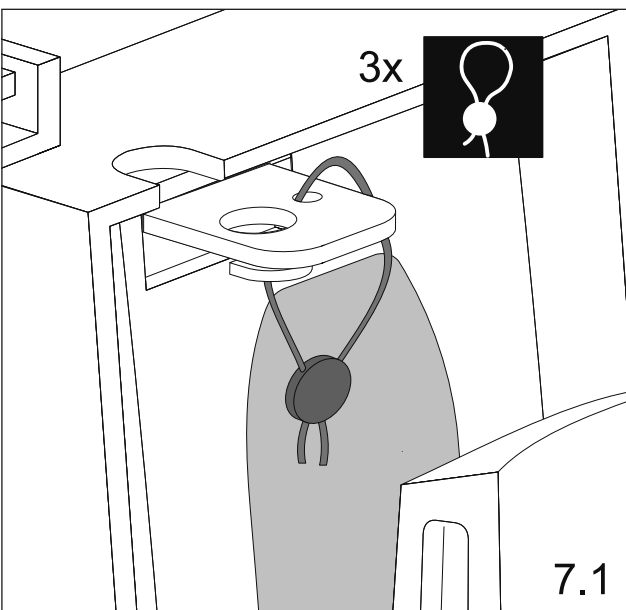


6.1



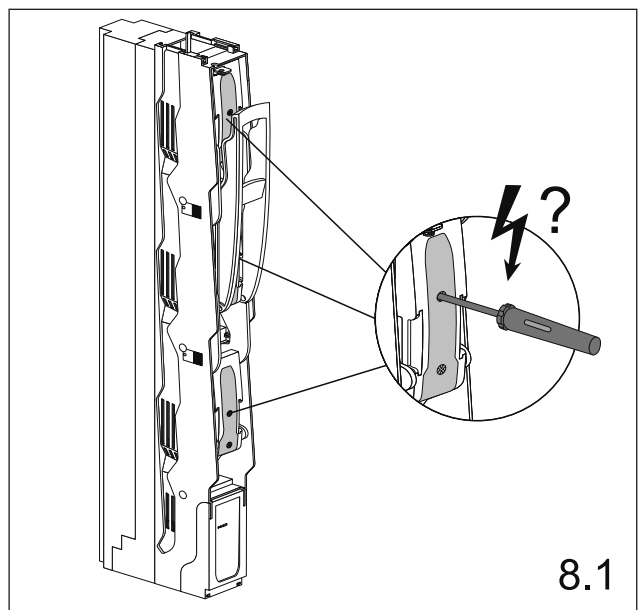
6.2

7. Plombieren Sealing

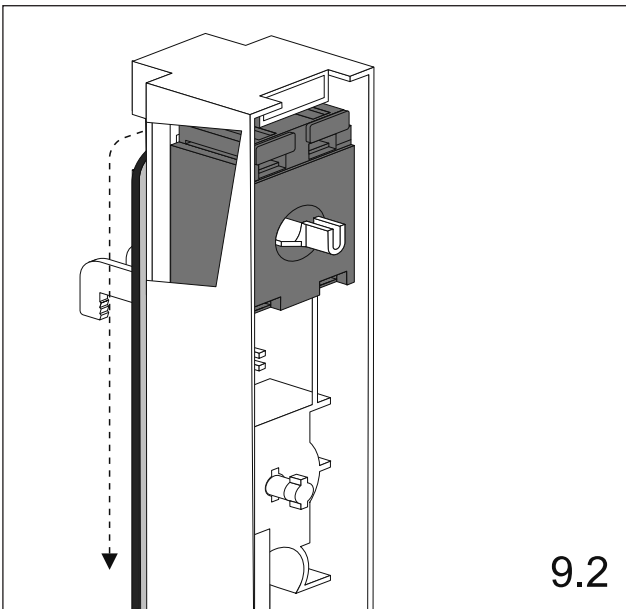
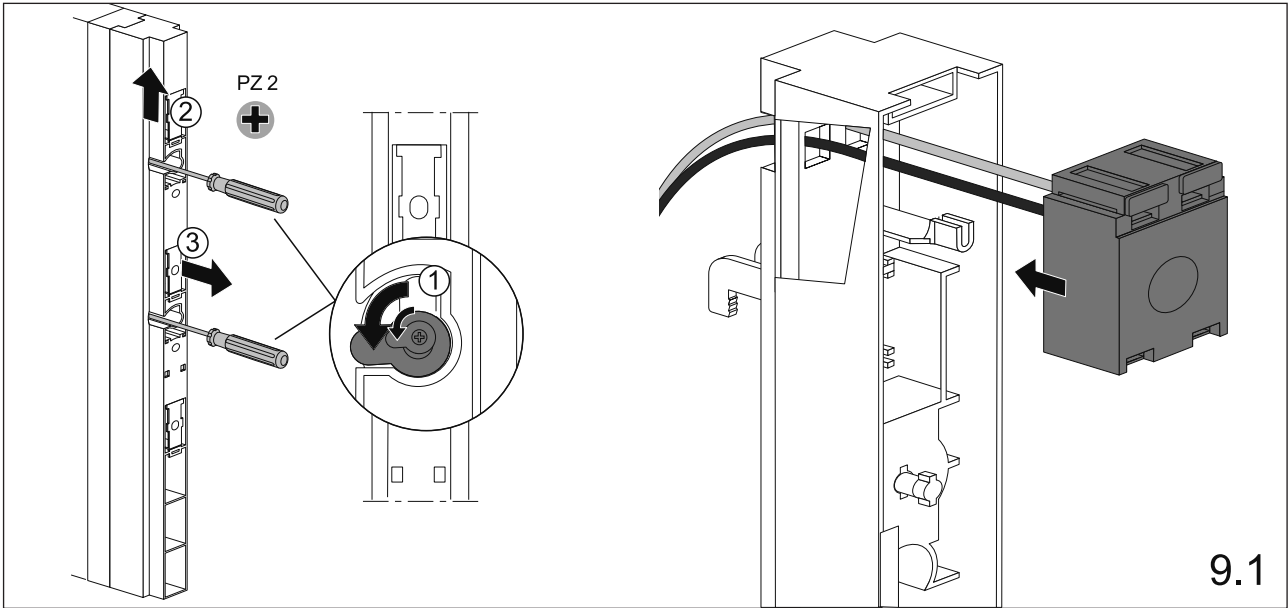


7.1

8. Spannungsprüfung Voltage test

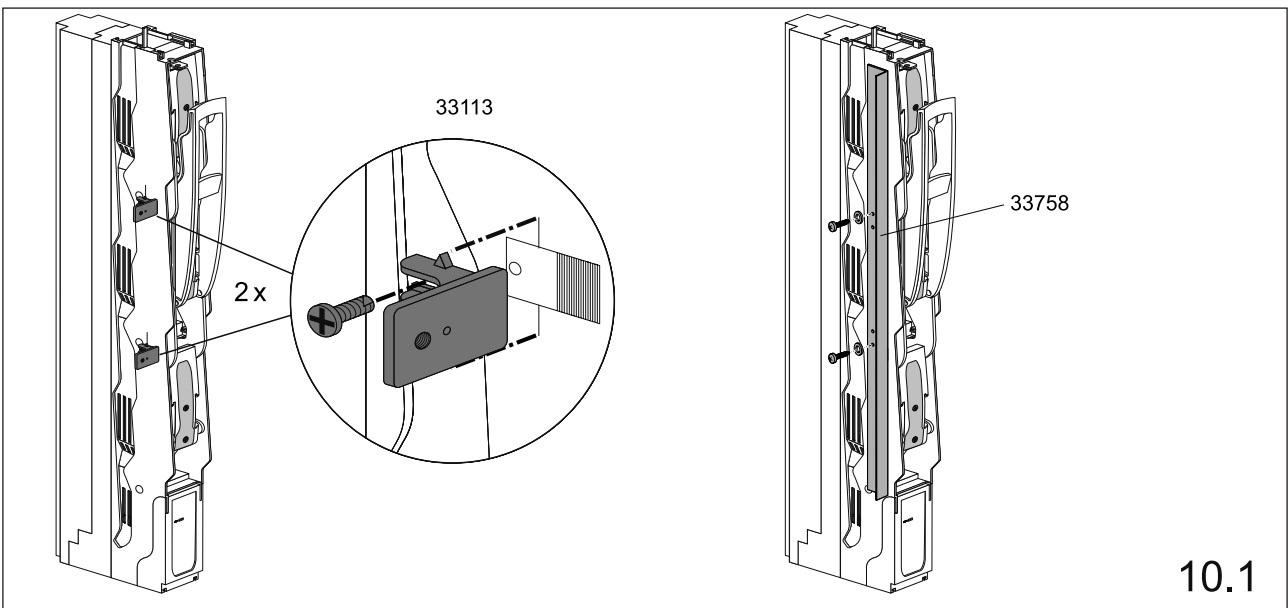


8.1

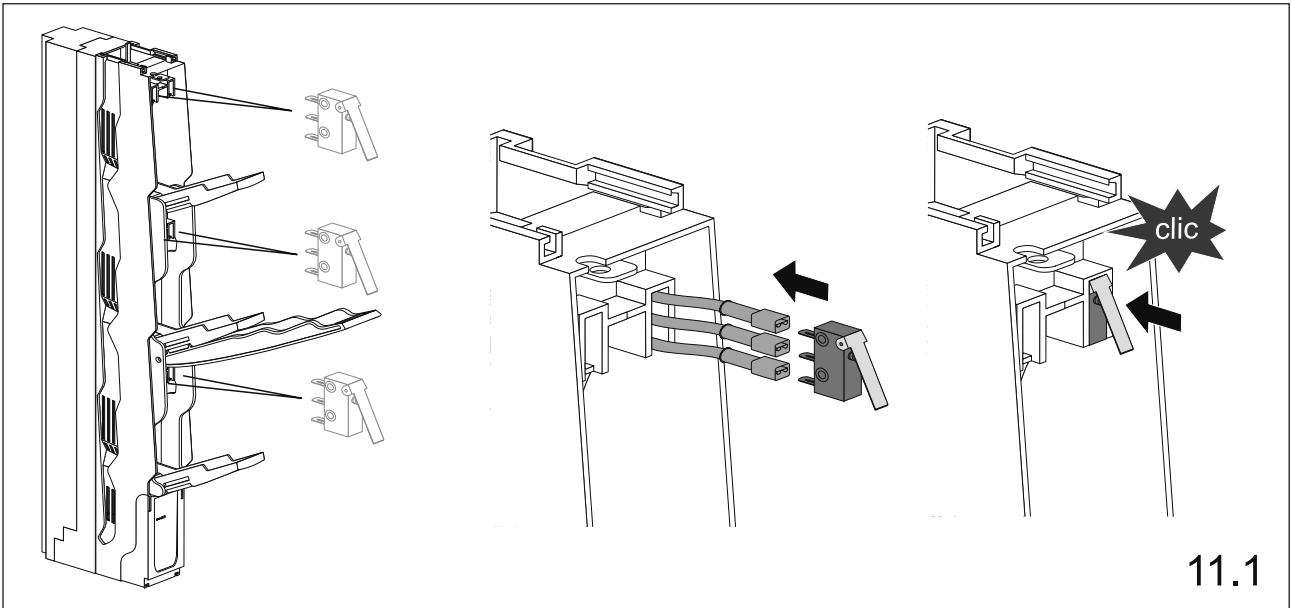


10. Abstützwinkel

Angel brackets

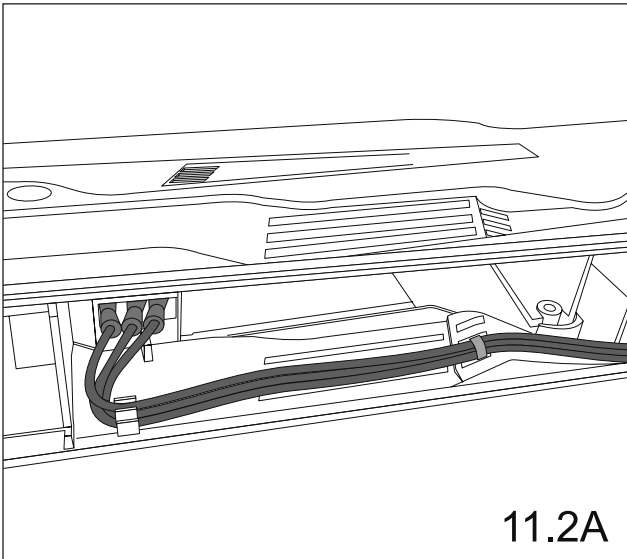


11. Meldeschalter - Einbau Pilot switch - assembly



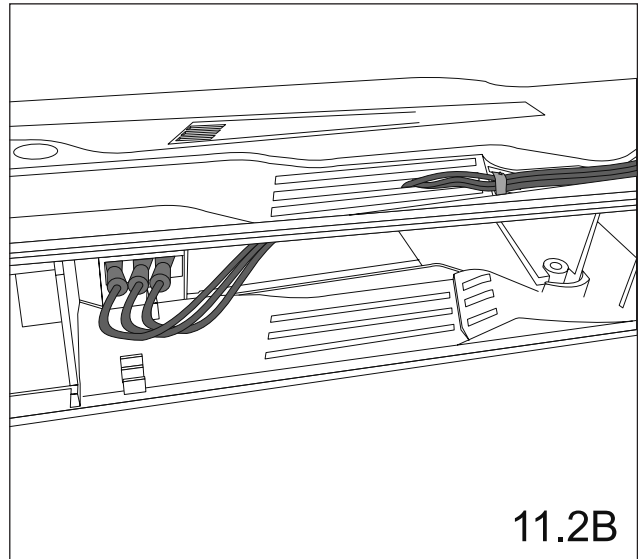
11.1

11.A Meldeschalter - Kabelverlegung innen
Pilot switch - cable routing inside



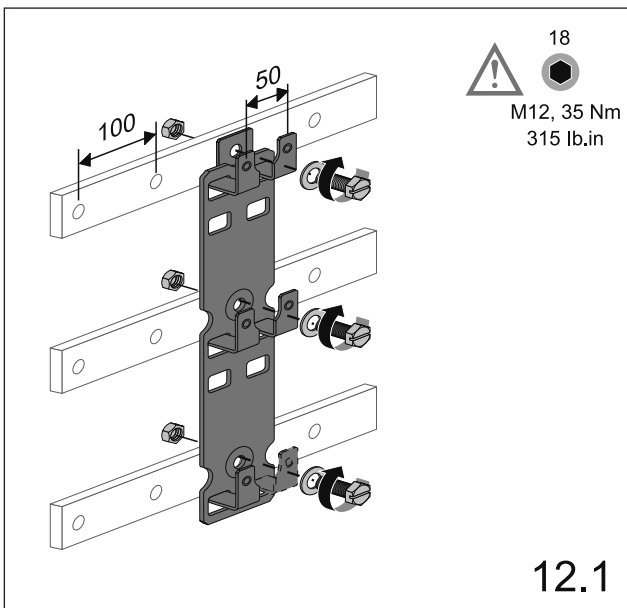
11.2A

11.B Meldeschalter - Kabelverlegung außen
Pilot switch - cable routing outside

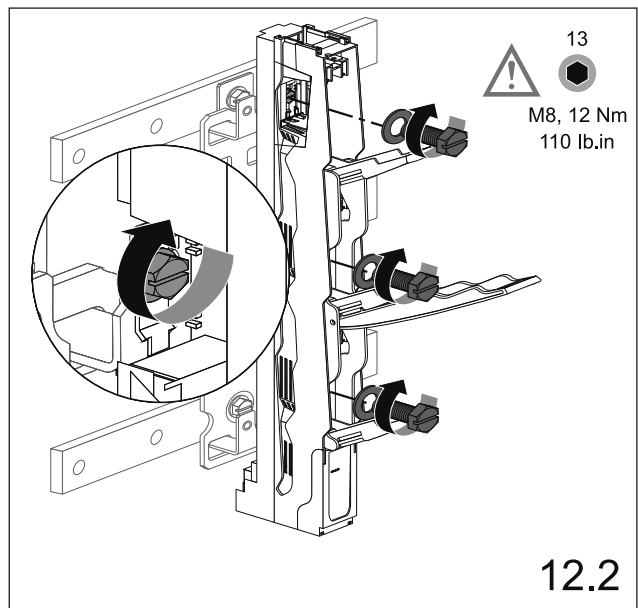


11.2B

12. Doppeladapter Double adapter

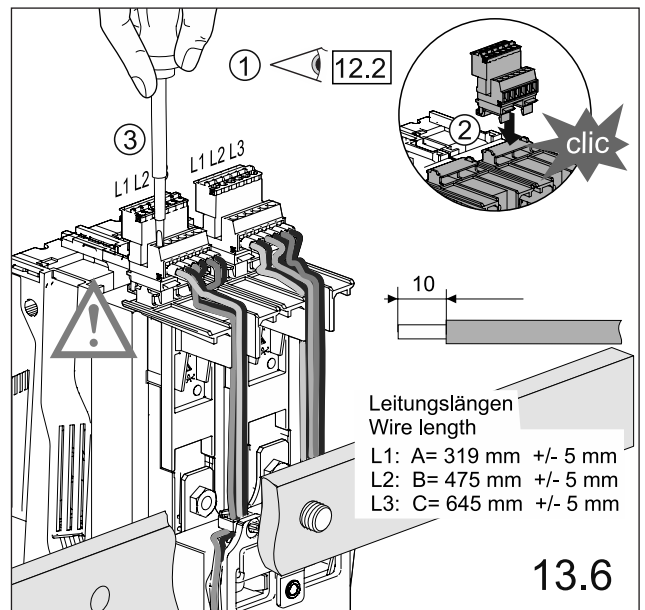
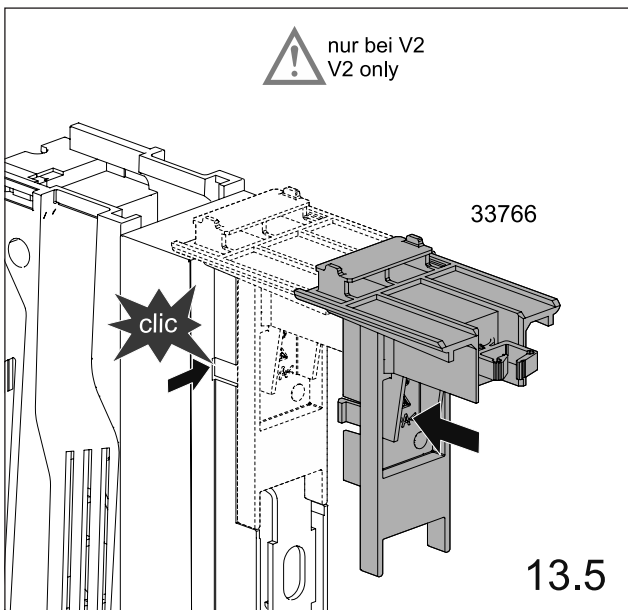
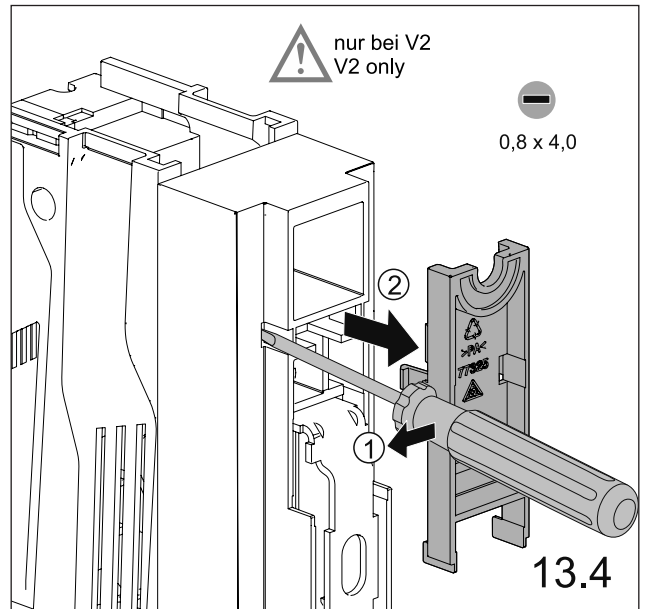
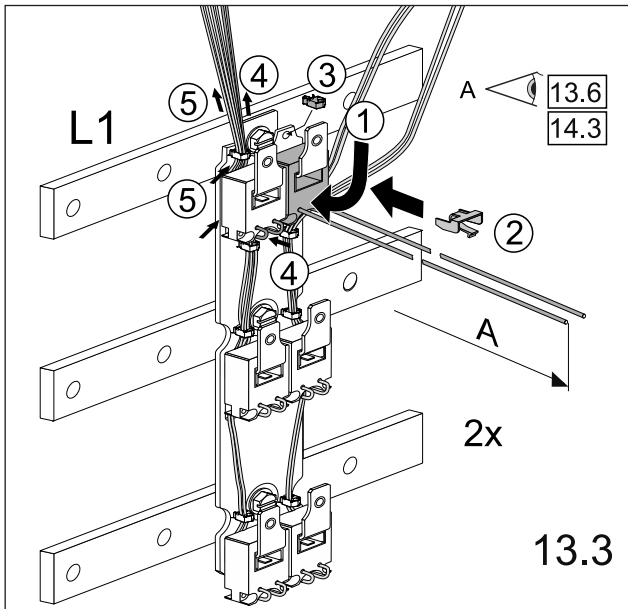
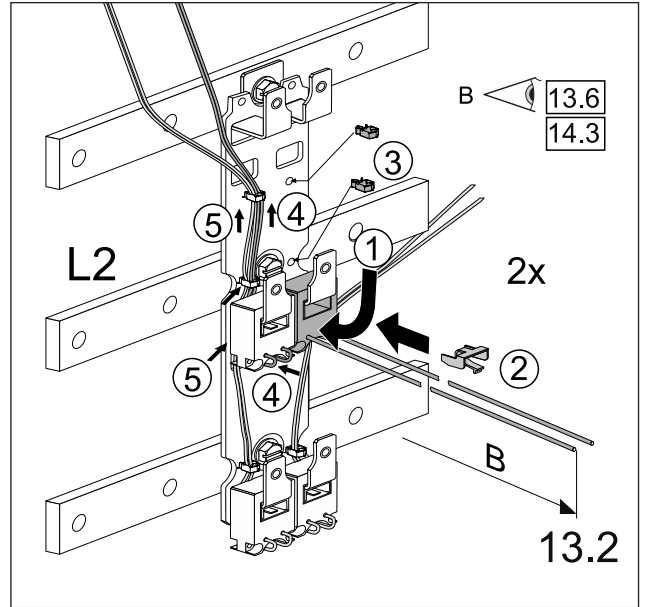
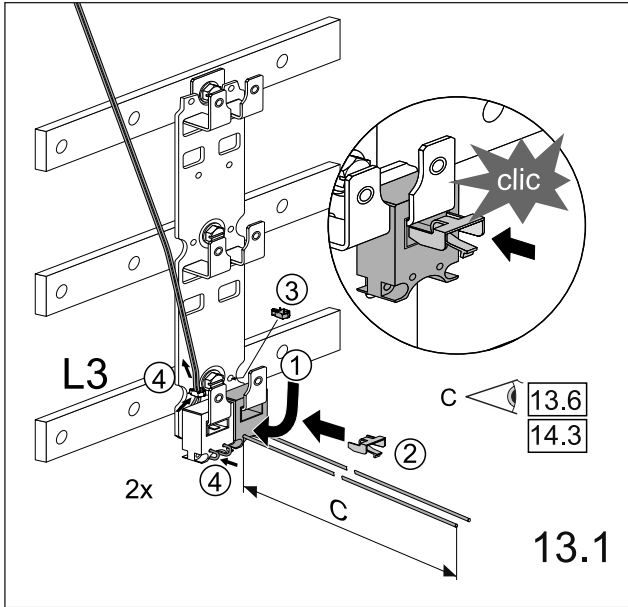


12.1



12.2

13. Stromwandler Current Transformer



Leitungslängen
Wire length
L1: A= 319 mm +/- 5 mm
L2: B= 475 mm +/- 5 mm
L3: C= 645 mm +/- 5 mm

