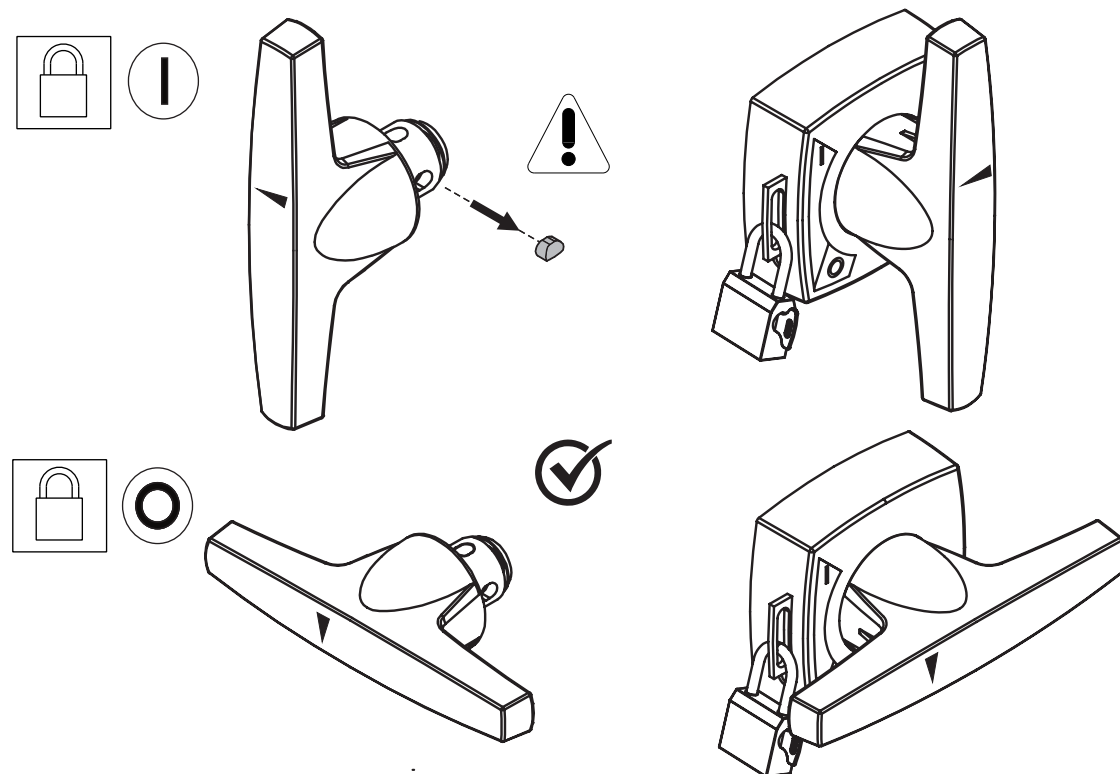


Achtung! Um den Griff abzusperrern, die Kunststoffskappe entfernen
Attention! To lock the handle, remove the plastic cap
Atención! Para bloquear la maneta, quitar la tapa plástica
Attention! Pour verrouiller la poignée, enlevez le capuchon en plastique
Attenzione! Per bloccare la maniglia, rimuovere il cappuccio di plastica
Atenção! Para bloquear a manopla, remova o tampão plástico
注意！ 要锁定手柄，请取下塑料盖



Achtung! Um die Tür in Position 1 zu öffnen, drücken Sie die gelbe Taste
Attention! To open the door in pos.1 it is required to push the yellow taste
Atención! Para abrir la puerta en la posición 1 es necesario pulsar el botón amarillo
Attention! Pour ouvrir la porte en position 1, appuyez sur le bouton jaune
Attenzione! Per aprire la porta in posizione 1 premere il pulsante giallo
Atenção! Para abrir a porta na posição 1 é necessário apertar o botão amarelo
注意！ 要在位置 1 打開門，請按下黃色按鈕

