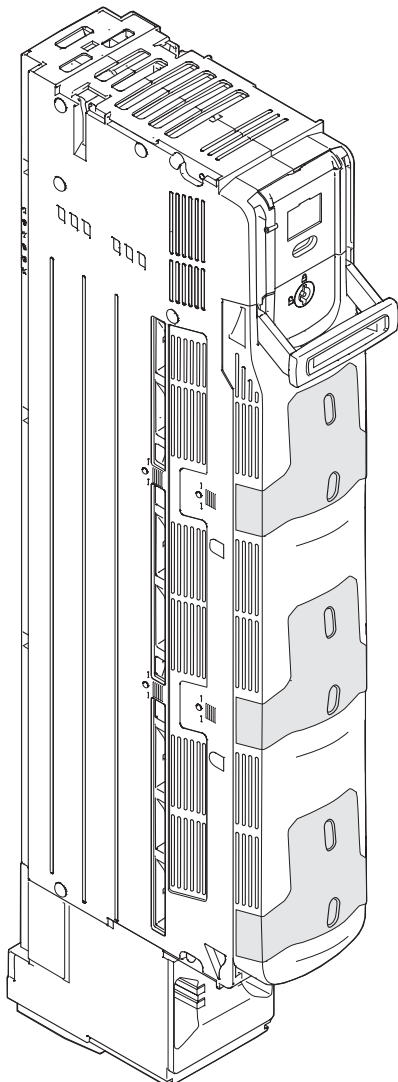


QUADRON®185PowerSpeed Größe 1-2-3

NH-Lasttrennschalter mit Sicherungen in Leistenform
 Switch-disconnector-fuse
 Interruptor de corte en carga vertical para fusibles NH
 Réglette interrupteur-fusibles
 Sezionatore verticale sottocarico per fusibili NH
 NH-带熔丝熔断器式隔离开关



Achtung: Vor Installations- oder Servicearbeiten ist die Stromversorgung grundsätzlich zu unterbrechen. Arbeiten unter Spannung sind gesondert, unter Berücksichtigung der gültigen, landesspezifischen Gesetze, Vorschriften und Normen und dem gegebenen Arbeitsumfeld einzeln zu bewerten. Die Geräte müssen in einem passenden Gehäuse eingebaut und gegen Verschmutzung geschützt werden. Inbetriebsetzung und Wartung nur durch Fachpersonal!

Attention: To prevent electrical shock, disconnect from power source generally before installing or serving. Working under voltage has to be assessed separately in compliance with the consideration of current country-specific laws, regulations and standards and the working environment. Install in suitable enclosure. Keep free from contaminants. To be commissioned and maintained only by qualified personnel!

Atención: Para prevenir descargas eléctricas, desconecte la fuente de alimentación general antes de instalar o manipular. Trabajar bajo tensión eléctrica debe ser evaluado por separado de acuerdo con las leyes, reglamentos y normas específicas de cada país así como el entorno de trabajo. Debe instalarse en una caja o armario apropiado. Debe protegerse el producto de los ambientes agresivos. La puesta en marcha y el mantenimiento ha de hacerlo exclusivamente por personal especializado!

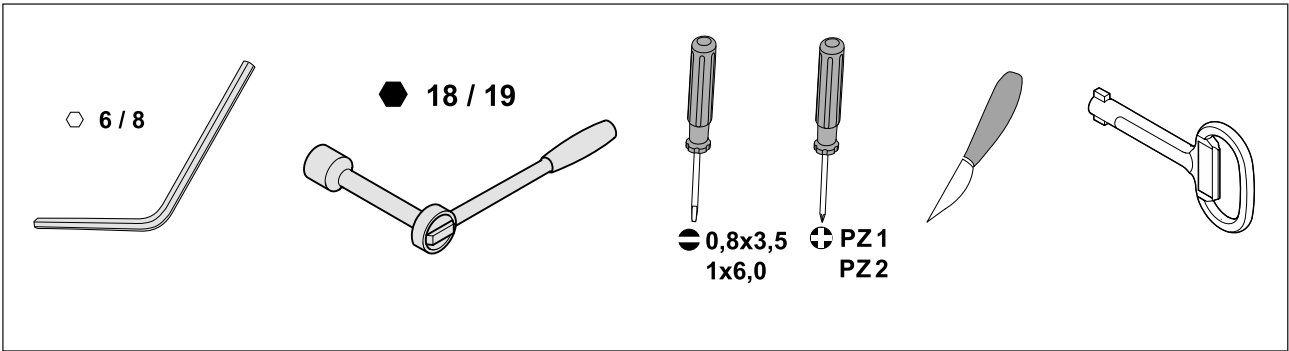
Attention: Afin d'éviter les chocs électriques, déconnecter la source avant installation ou manipulation. Travailler sous tension doit être considéré conformément aux réglementations et aux normes spécifiques en vigueur dans le pays, ainsi qu'aux conditions particulières de l'environnement du poste de travail. Prévoir une mise en coffret ou armoire appropriée, protéger le produit contre les environnements agressifs. Mise en service en entretien: seulement par du personnel spécialisé!

Attenzione: Non eseguire mai interventi con tensione inserita! Interventi speciali con tensione inserita potranno essere eseguiti soltanto rispettando le norme e leggi nazionali in vigore e valutando il relativo ambiente di lavoro. Installare in custodia idonea. Tenere lontano da contaminanti. Messa in servizio e manutenzione solo da personale specializzato!

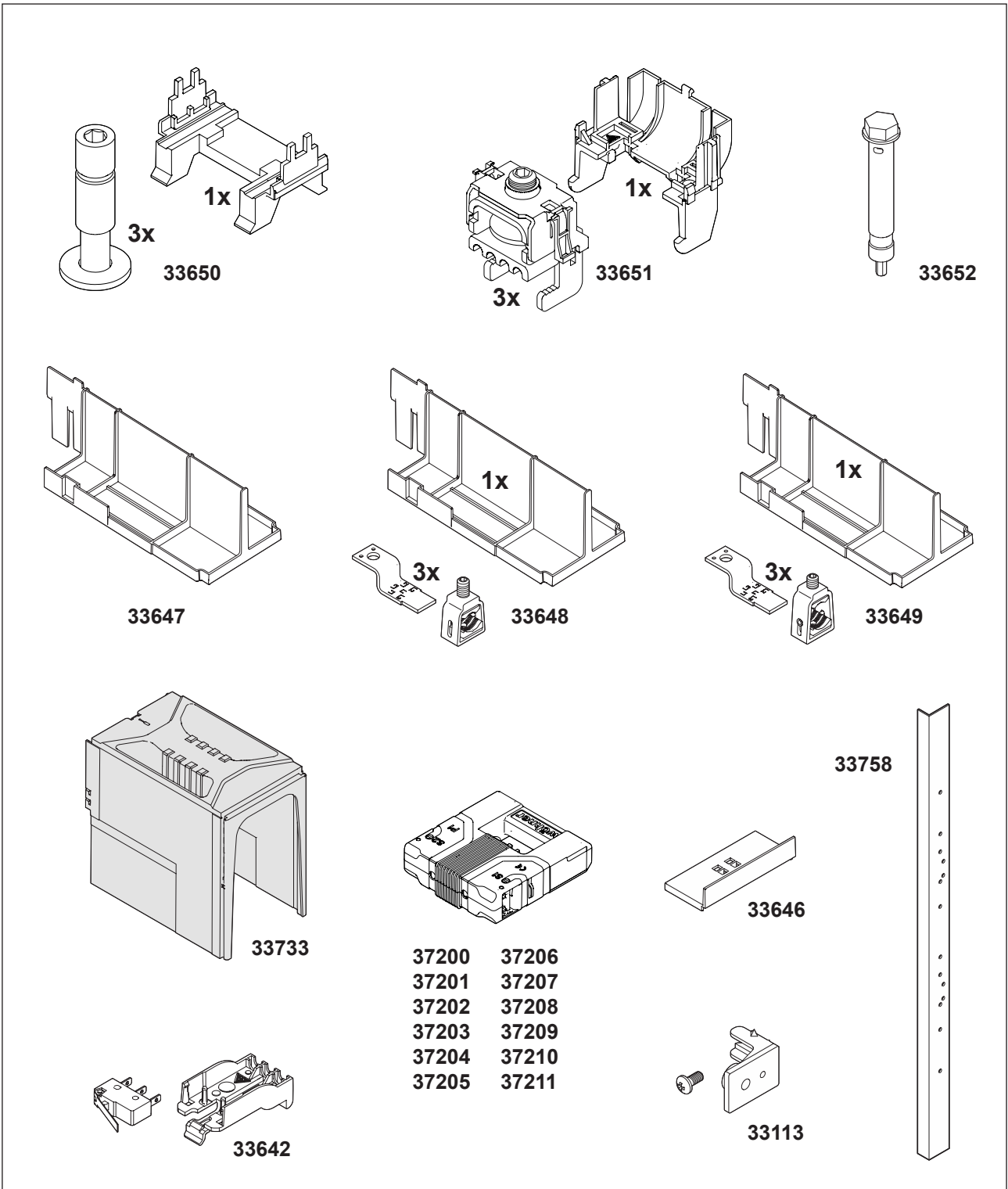
注意: 安装前或检修前, 务必要先切断电源, 以防事故。

请注意! 为防止触电, 进行安装或检修前, 务必要先切断电源。如果进行带电工作, 要根据本国的特定法律、要求、规定、标准及工作环境单独考虑。

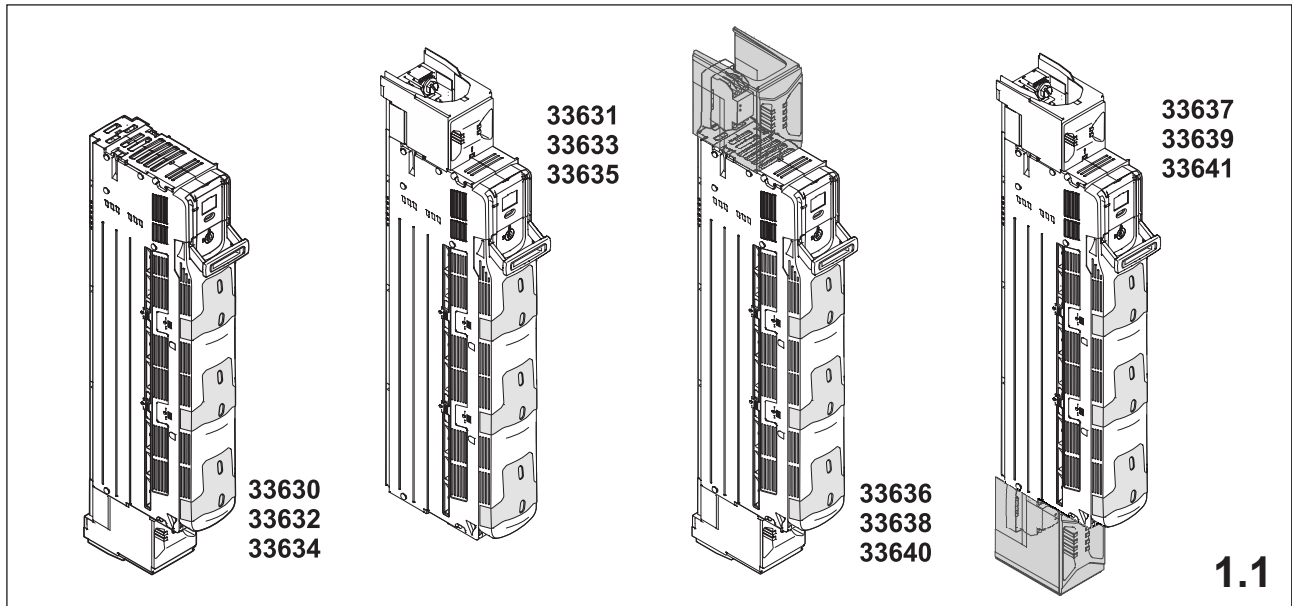
Werkzeug Tool



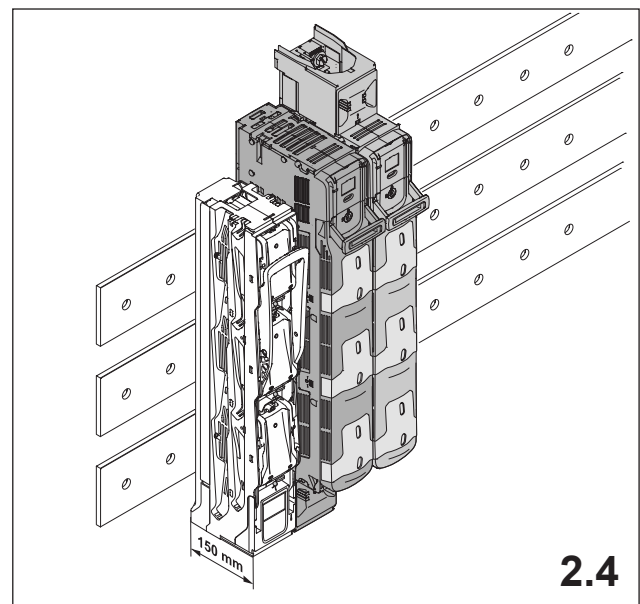
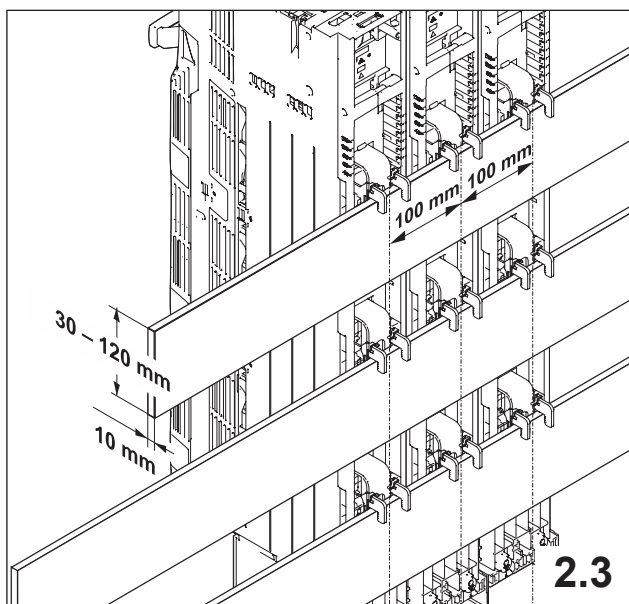
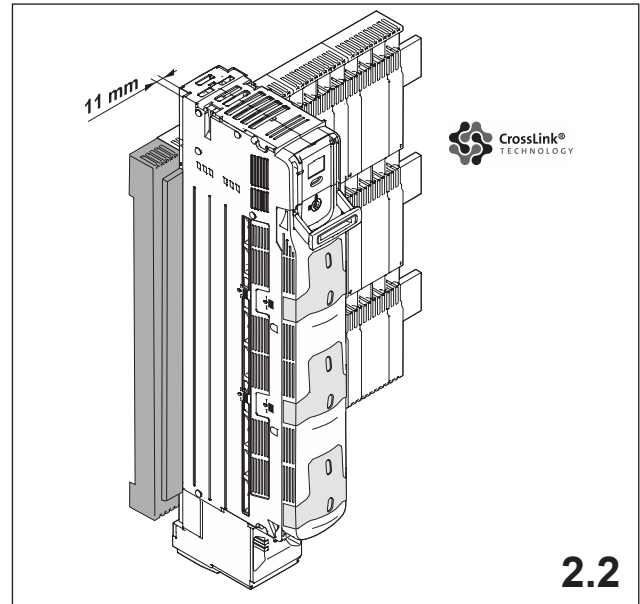
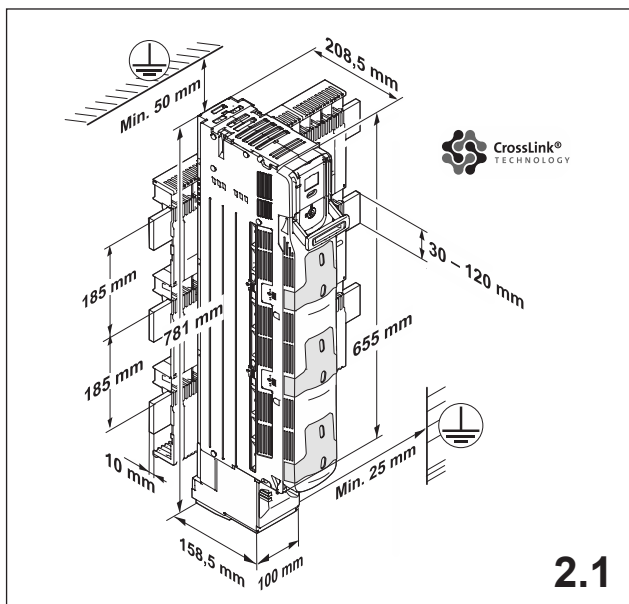
Zubehör Accessories

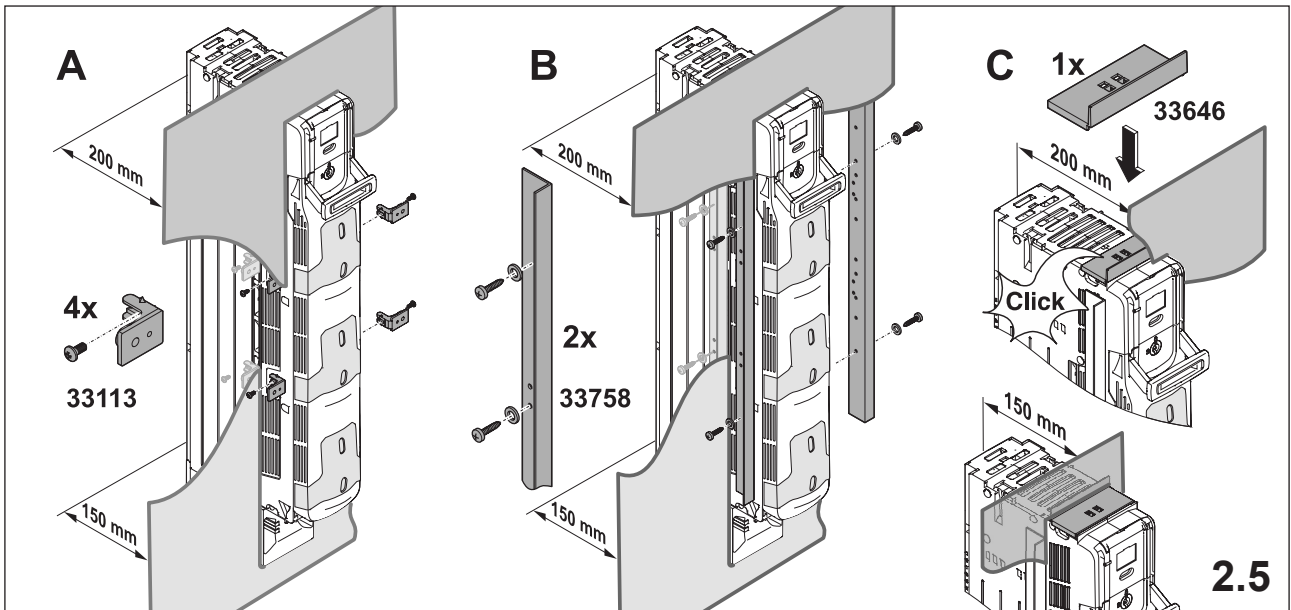


1. Varianten Variants

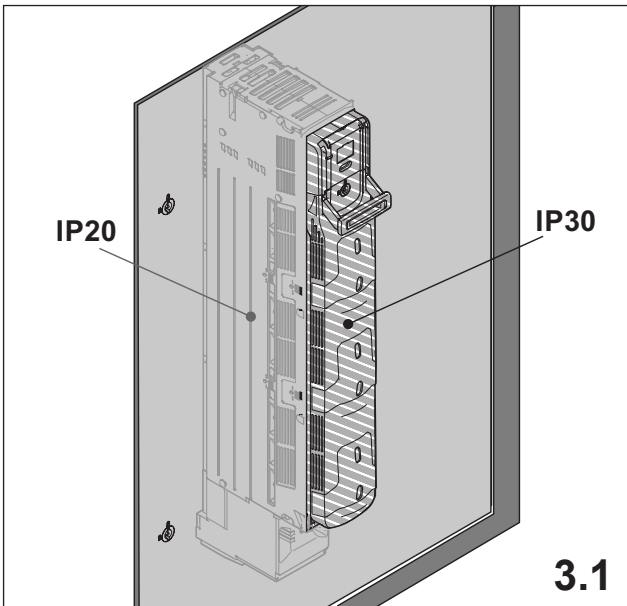


2. Schienensystem Busbar system

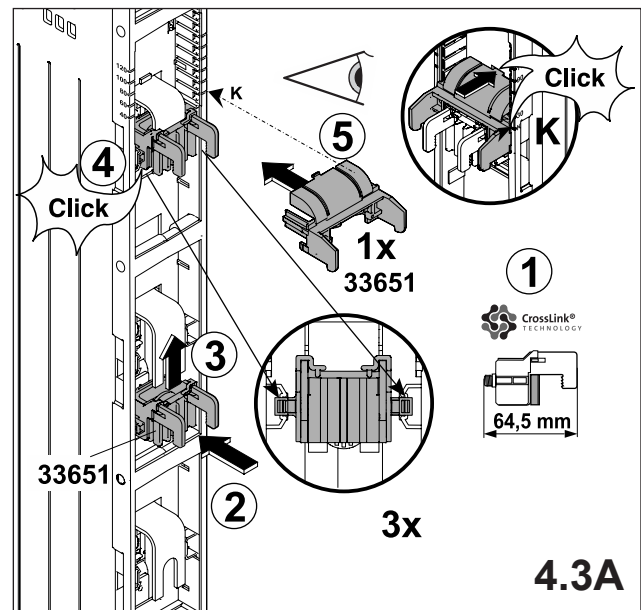
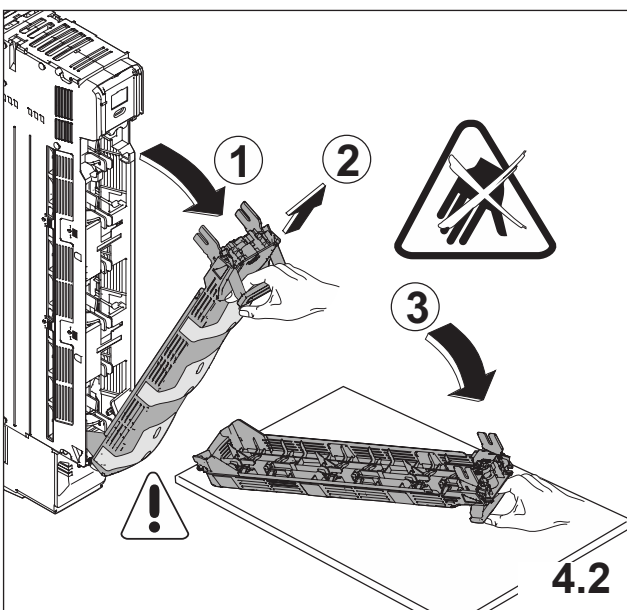
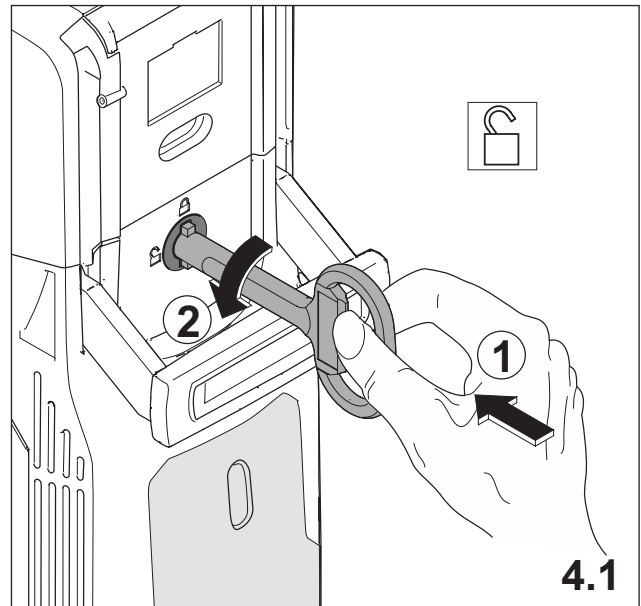


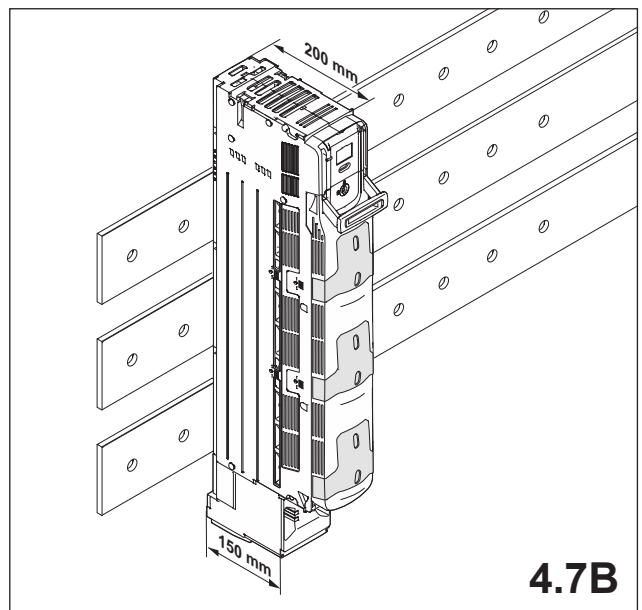
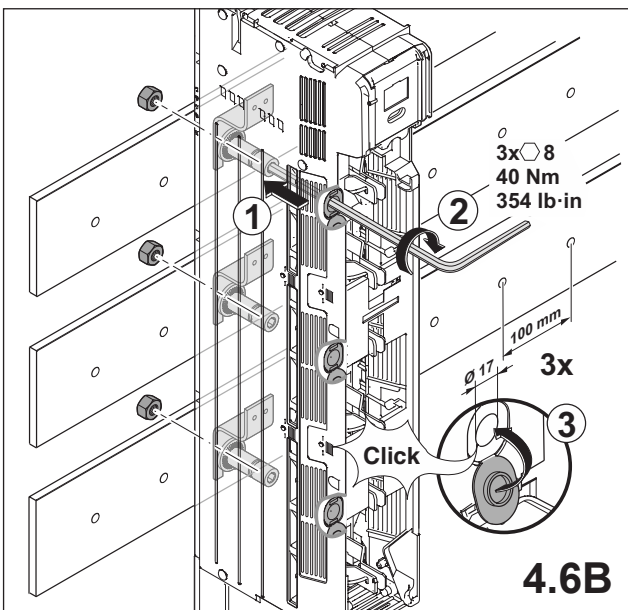
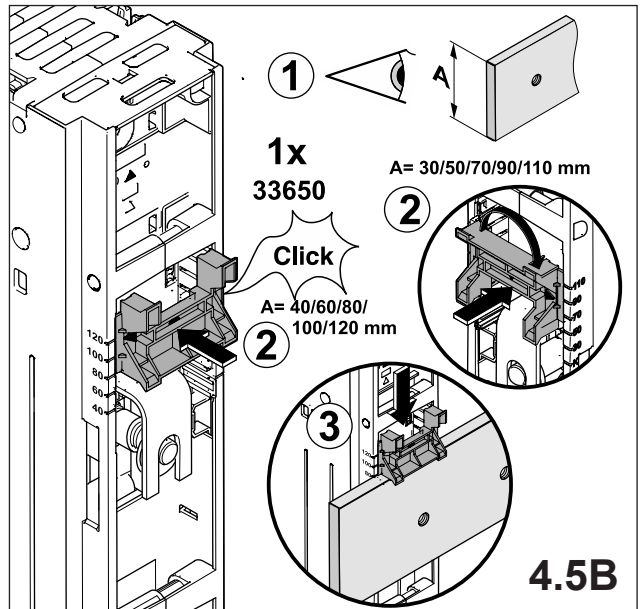
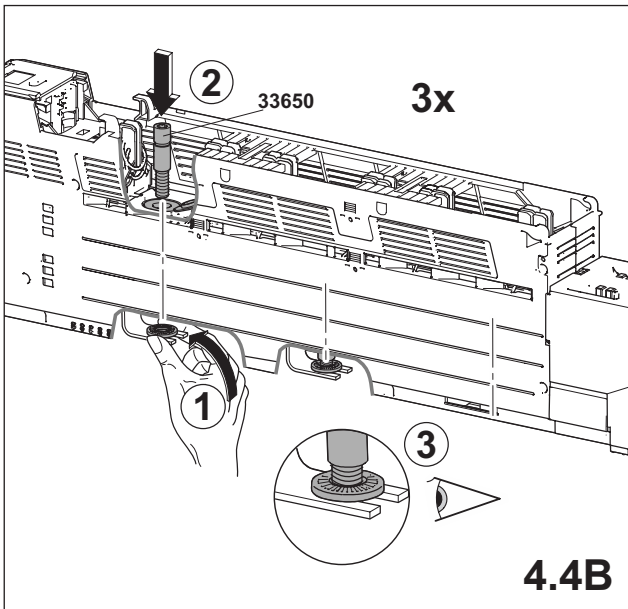
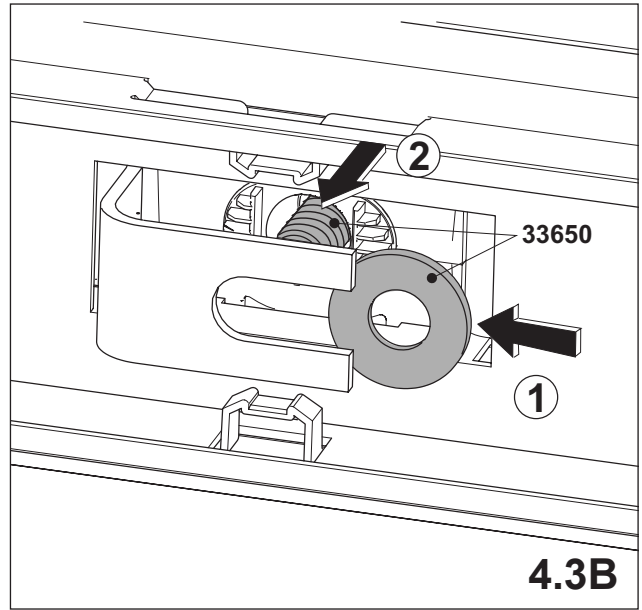
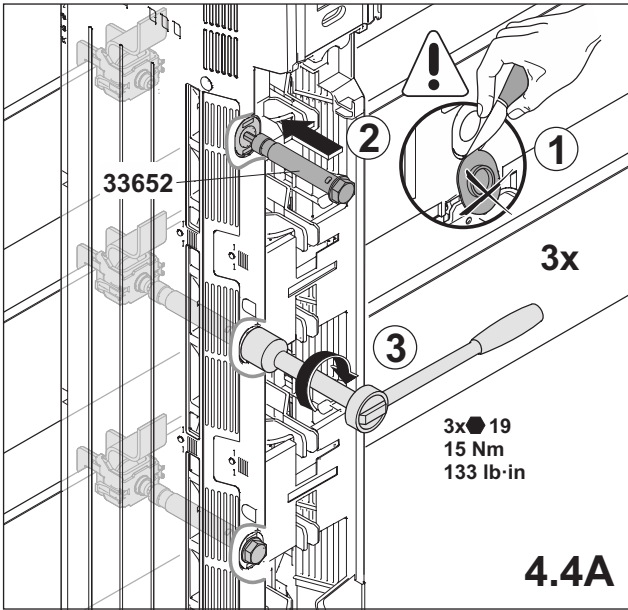


3. Schutzart Safety

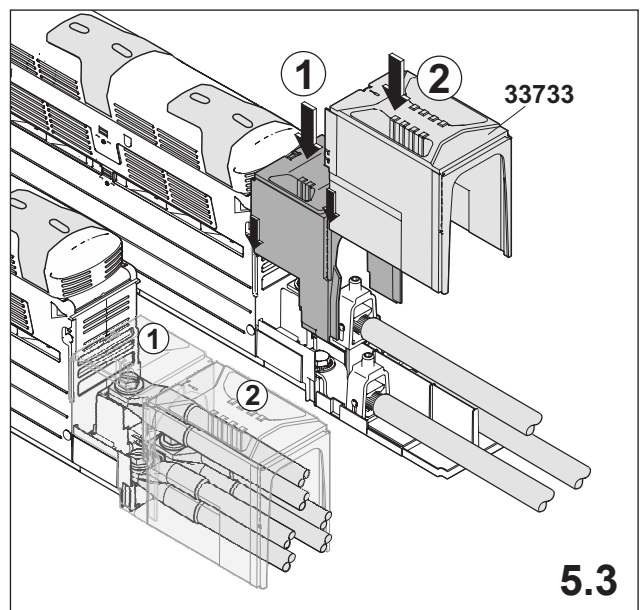
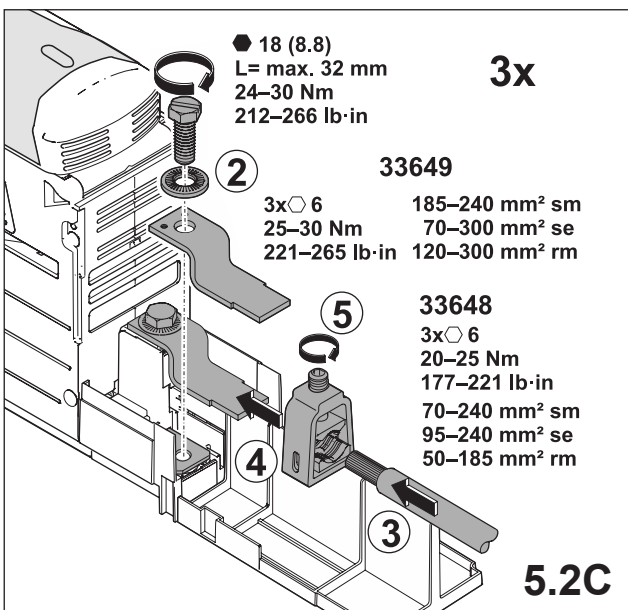
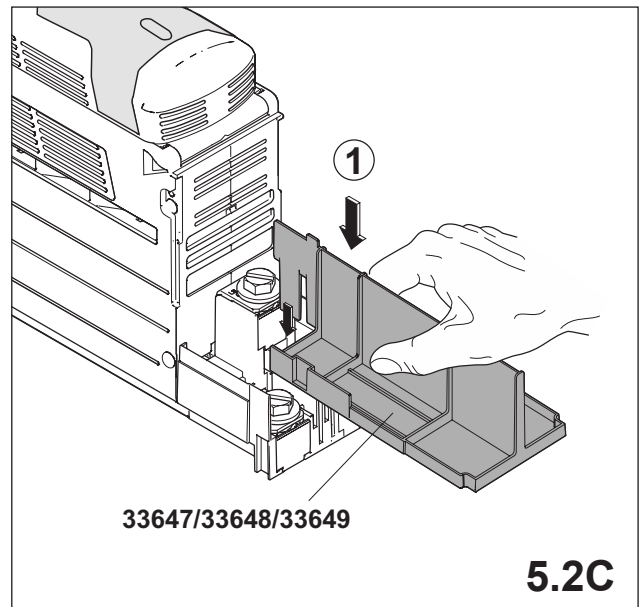
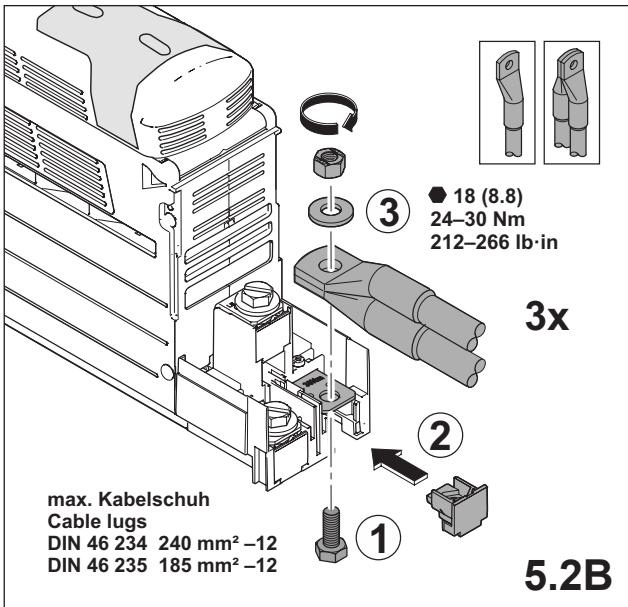
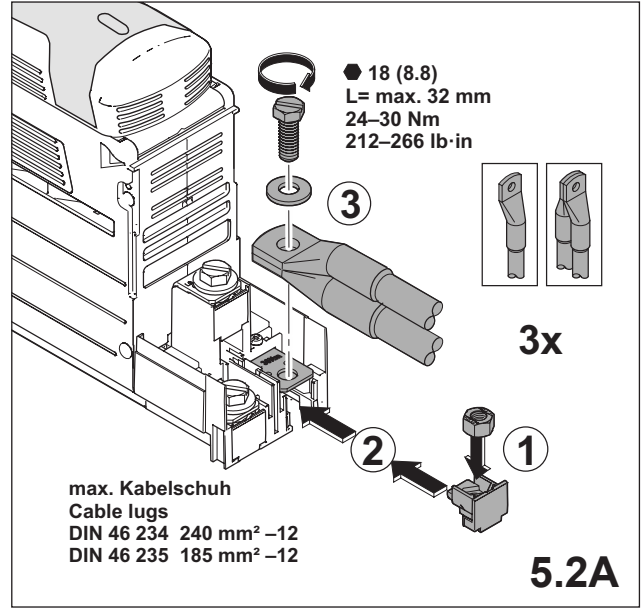
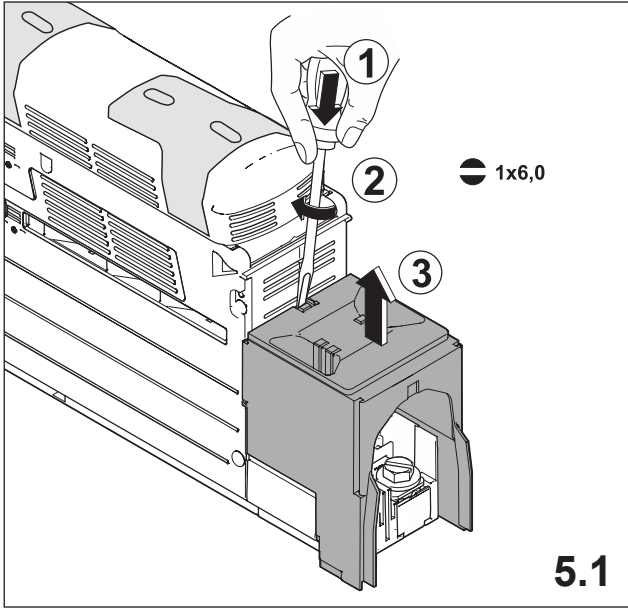


4. Montage Assembly

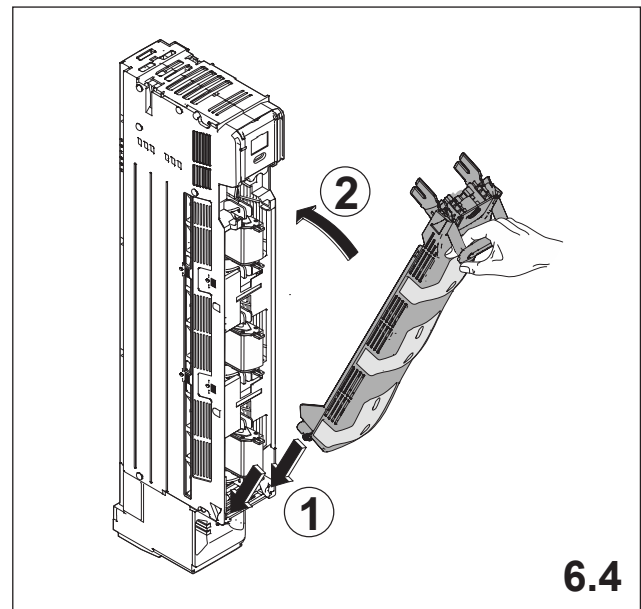
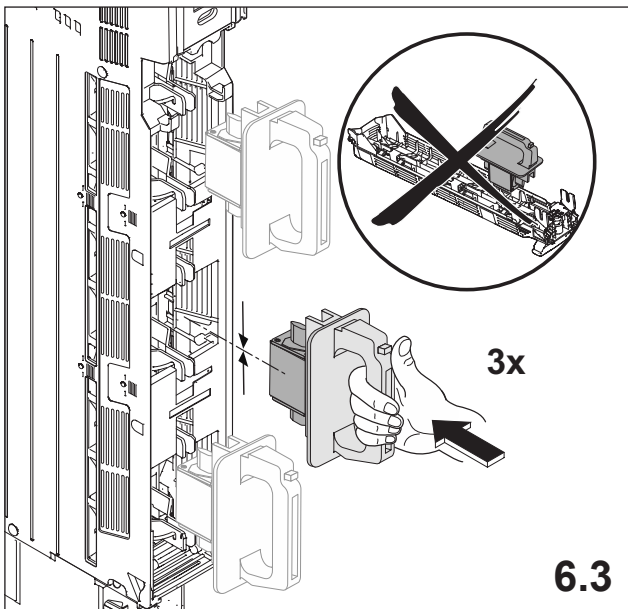
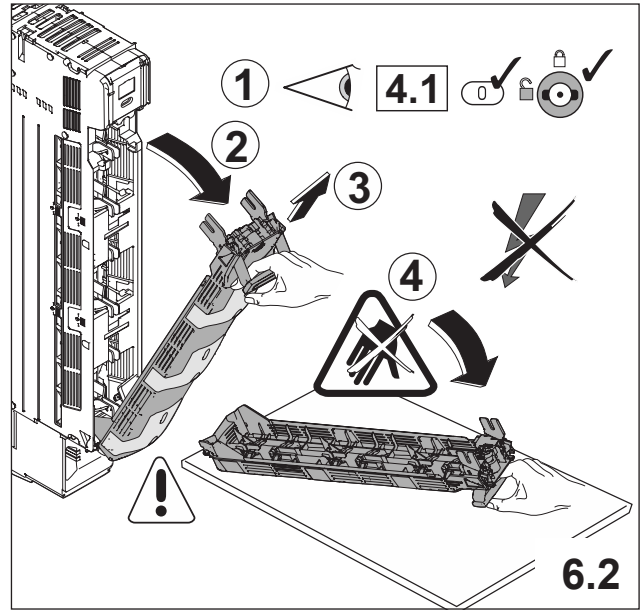
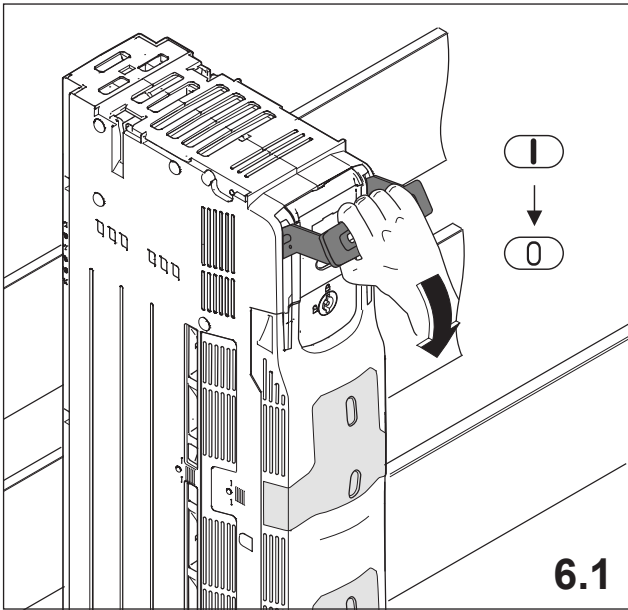




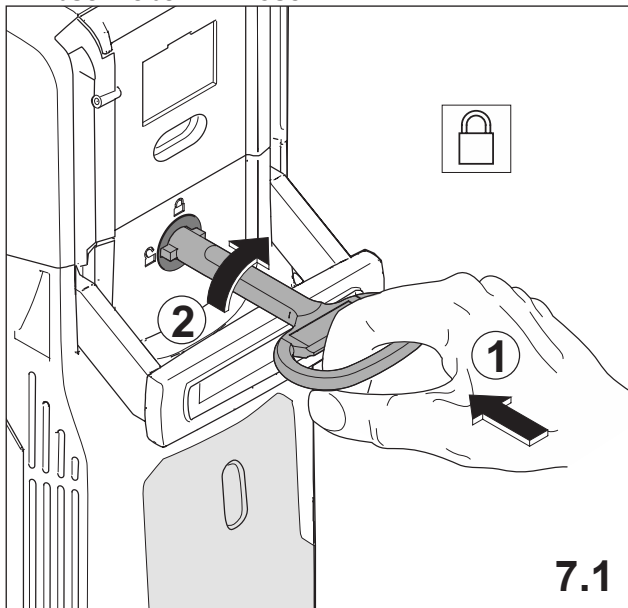
5. Leitungsanschluss Connections



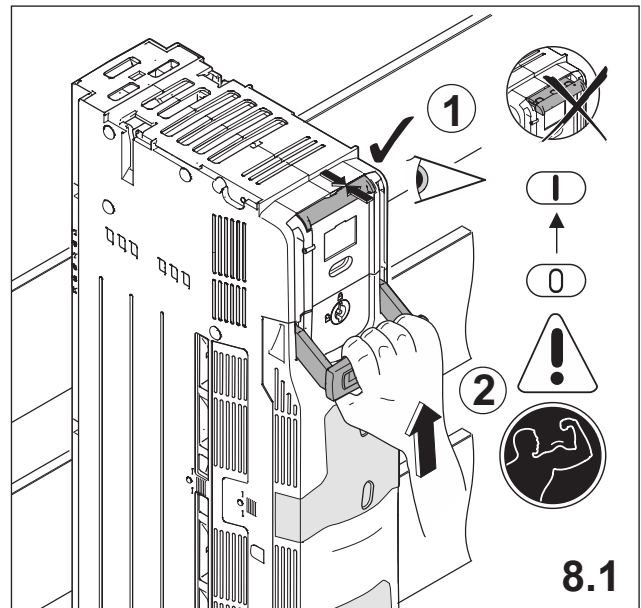
6. Sicherungen auswechseln Change the fuses



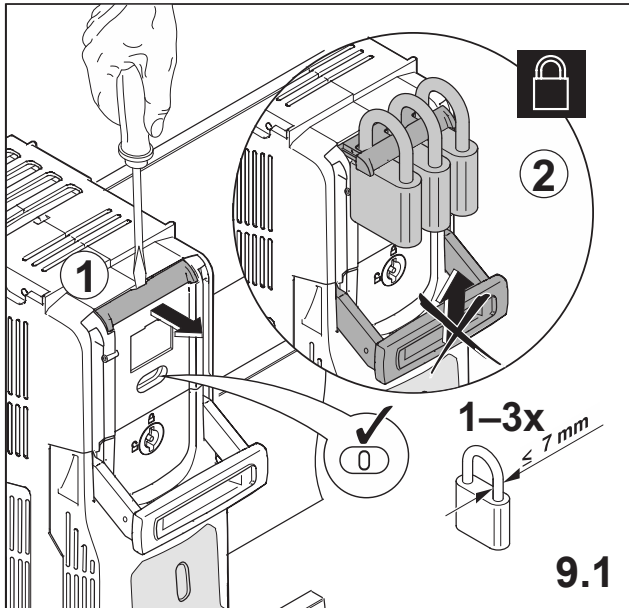
7. Abschließen Close



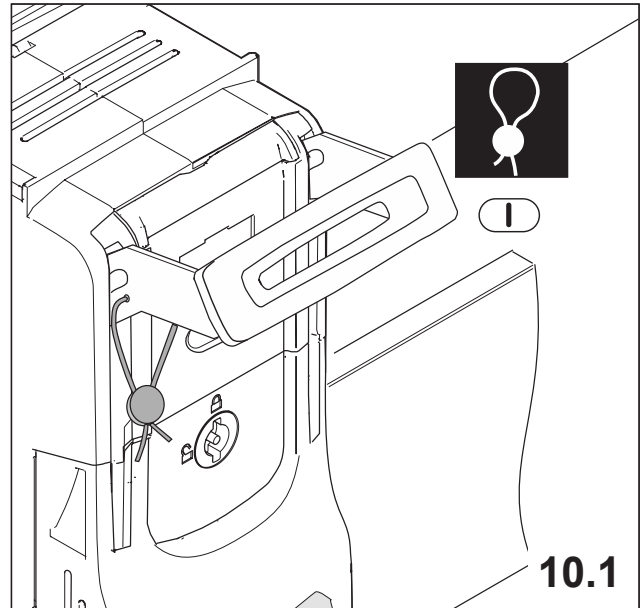
8. Zuschalten Switch on



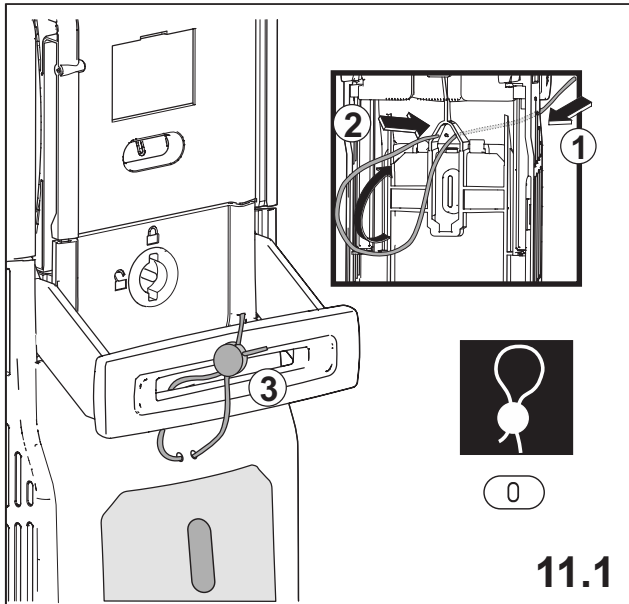
9. Abschließbarkeit Looking the fuse holder



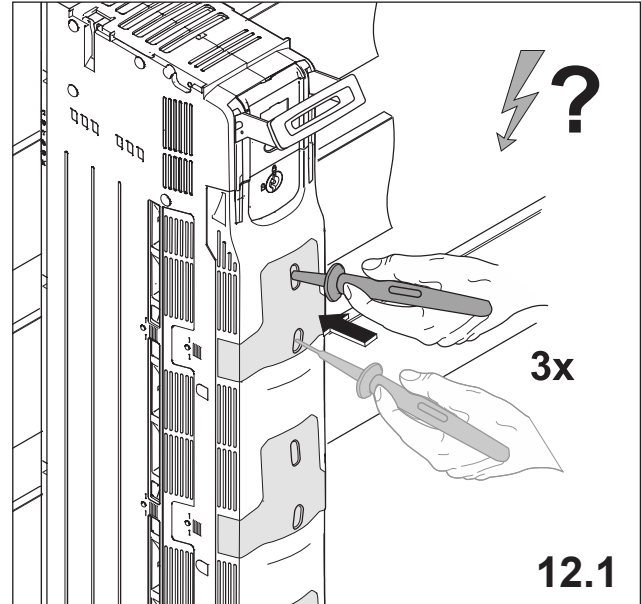
10. Plombieren bei EIN Sealing on



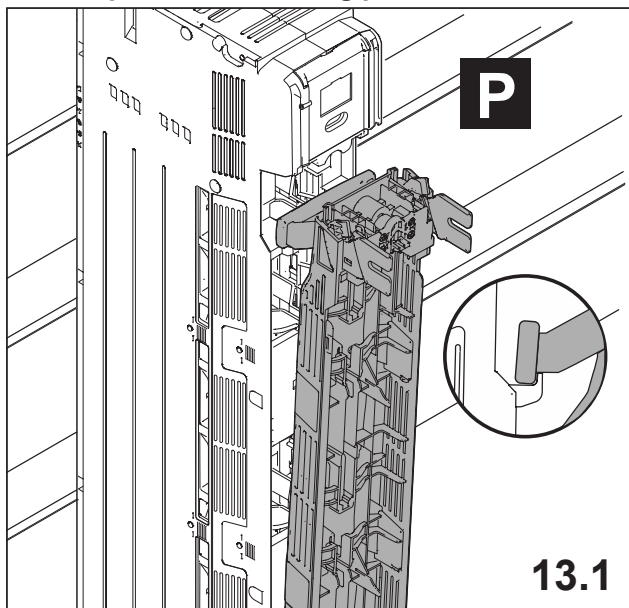
11. Plombieren bei AUS Sealing off



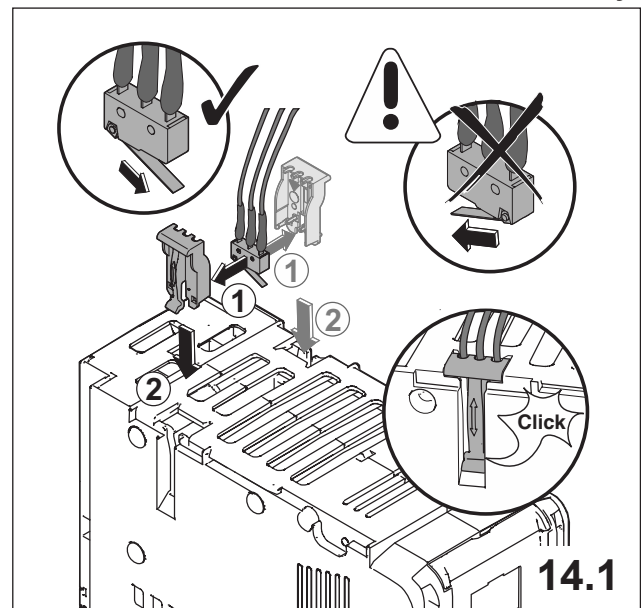
12. Spannungsprüfung Voltage test



13. Parkposition Parking position

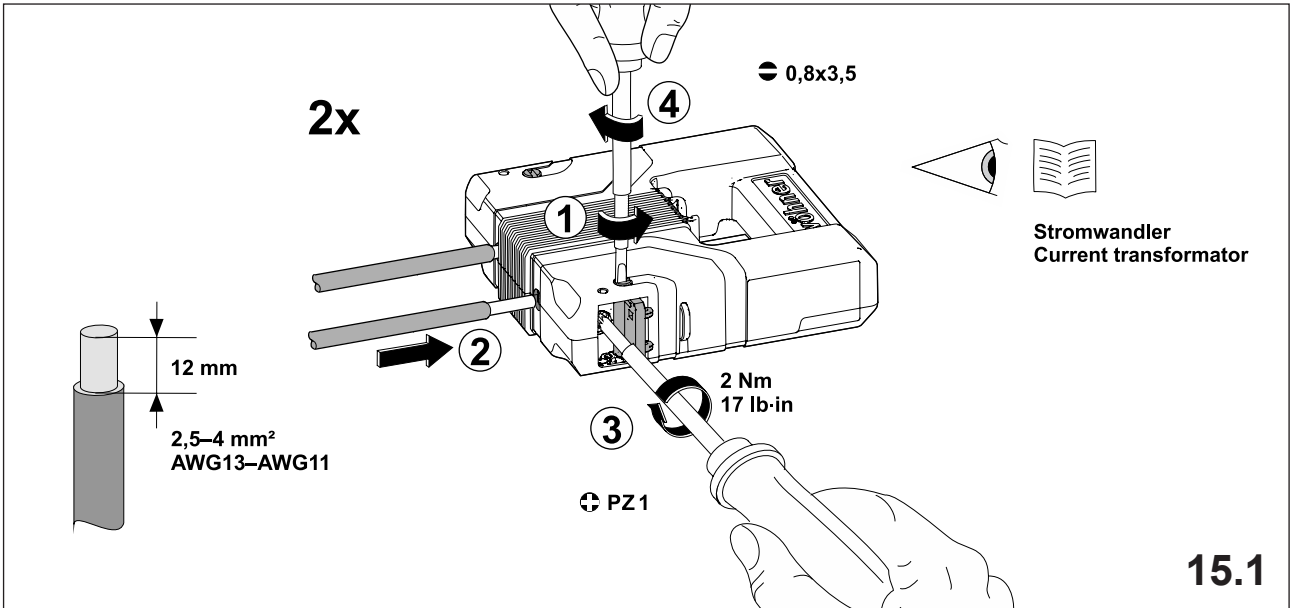


14. Meldeschalter-Einbau Pilot switch-assembly



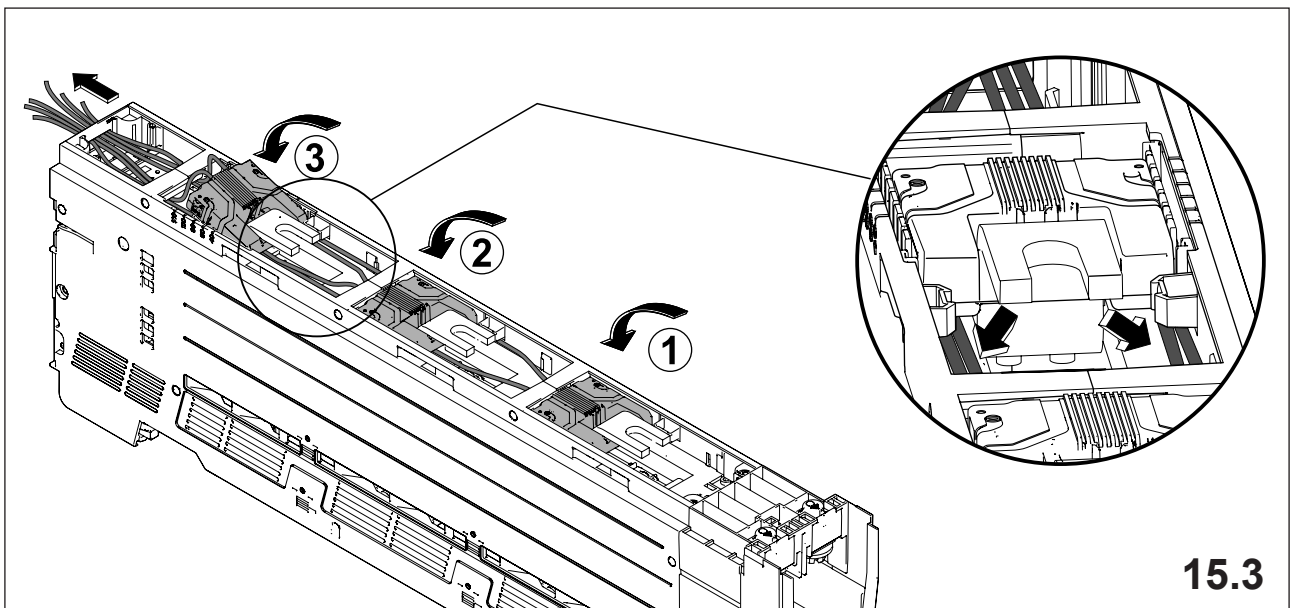
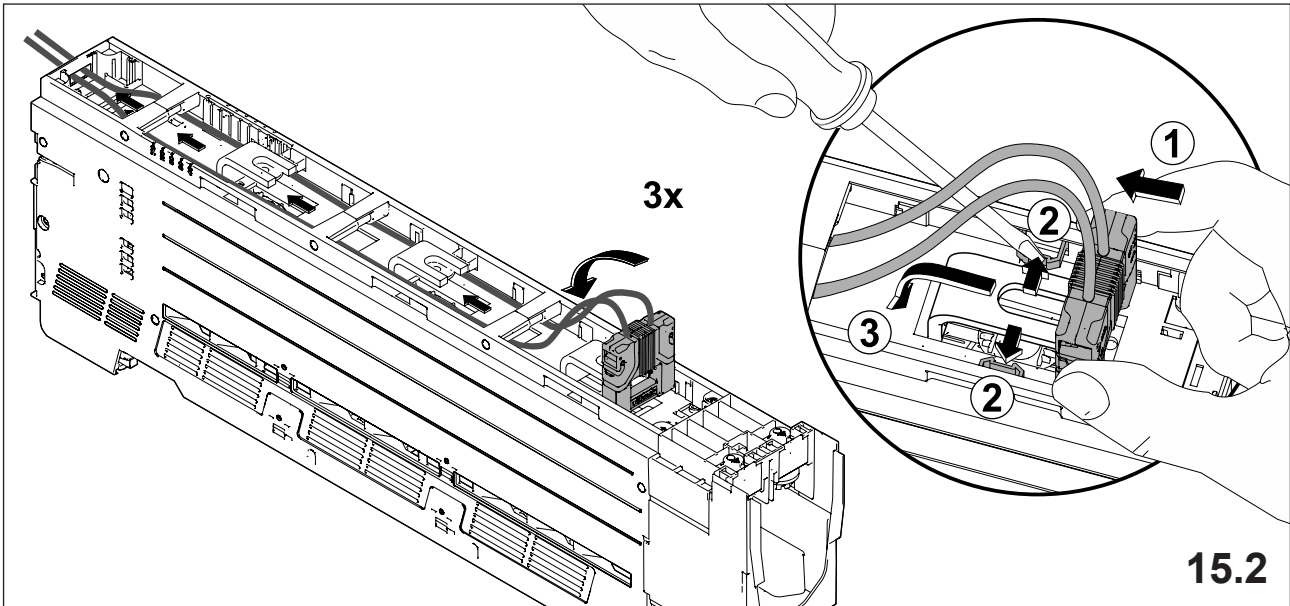
15. Montage Stromwandler

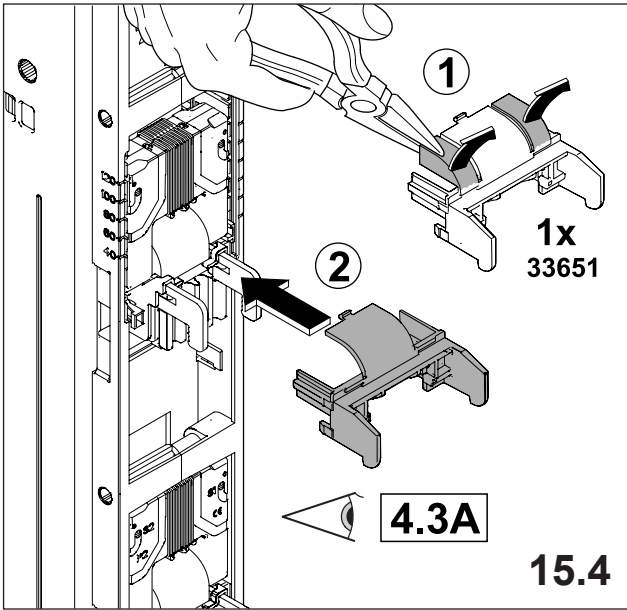
Assembly current transformer



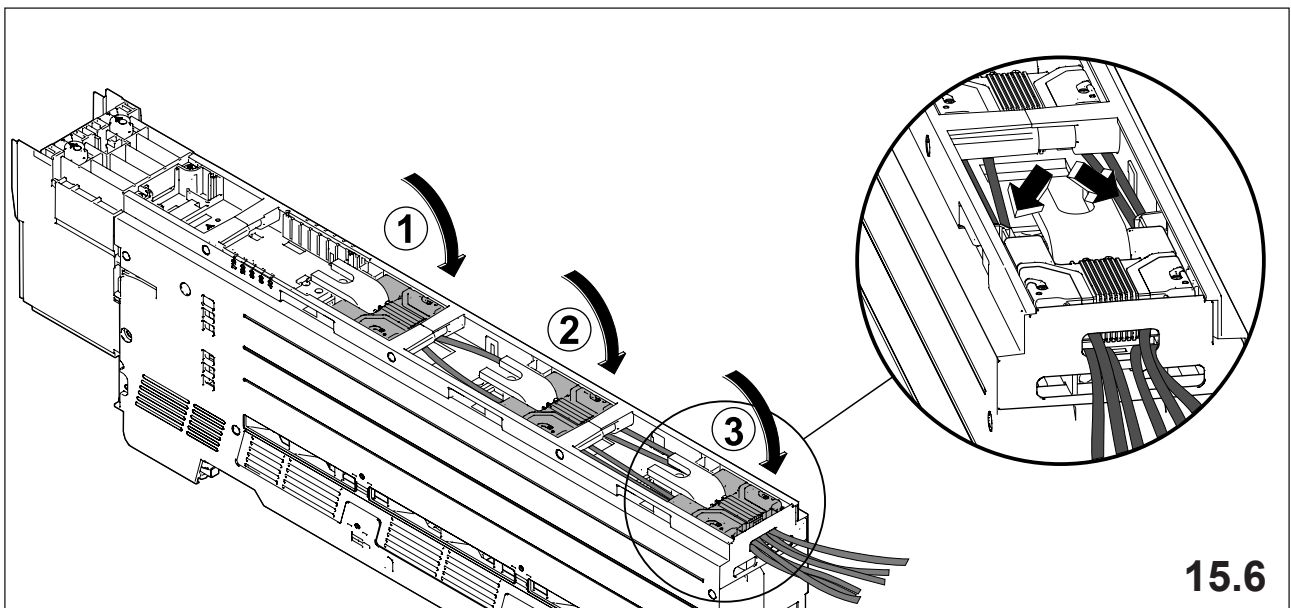
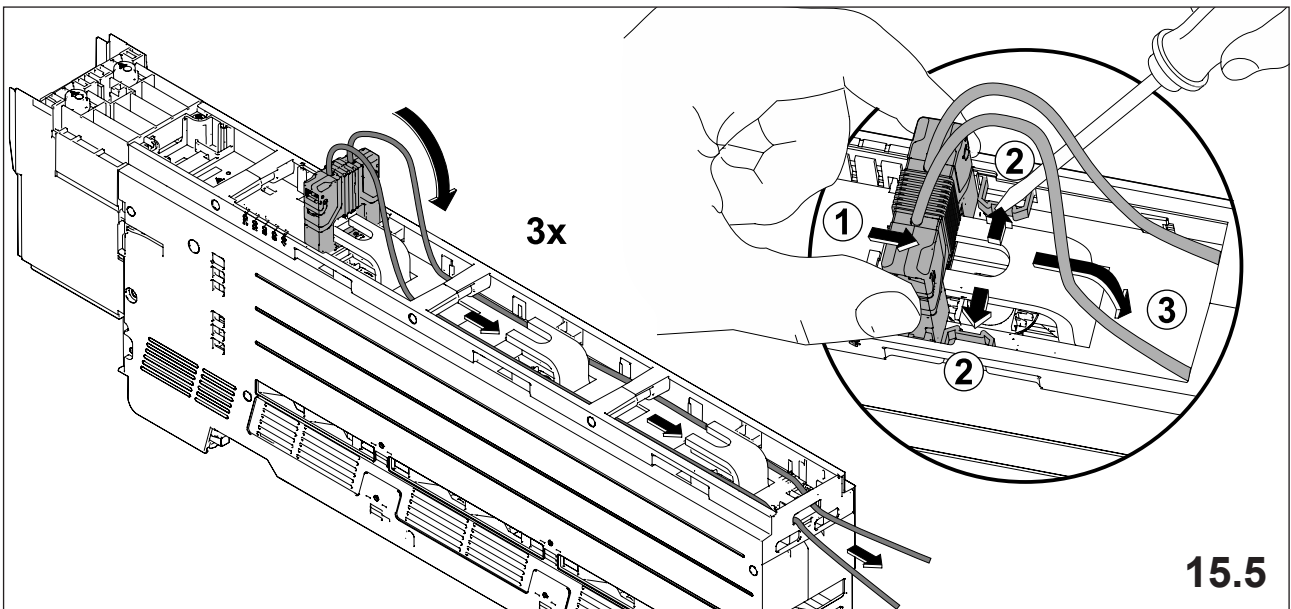
Einbau Stromwandler bei Anschluss unten

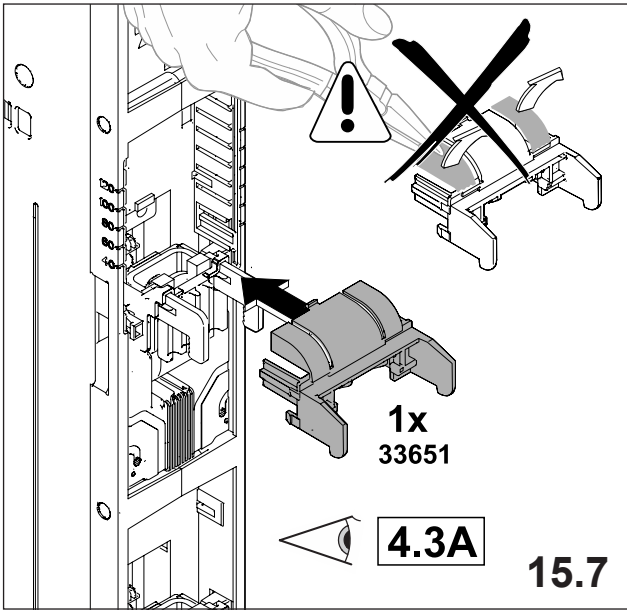
Installation of current transformer at connection down



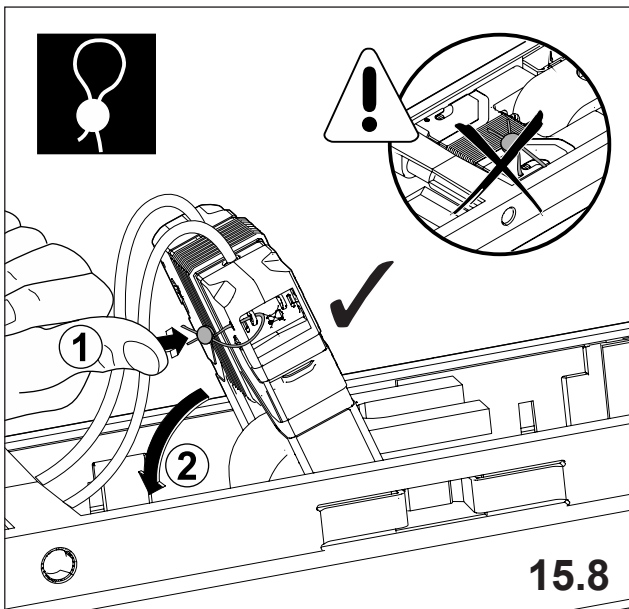


Einbau Stromwandler bei Anschluss oben Installation of current transformer at connection top





Plombieren Stromwandler Sealing current transformer



Notizen

A large grid of small dots for taking notes, consisting of 20 columns and 30 rows.