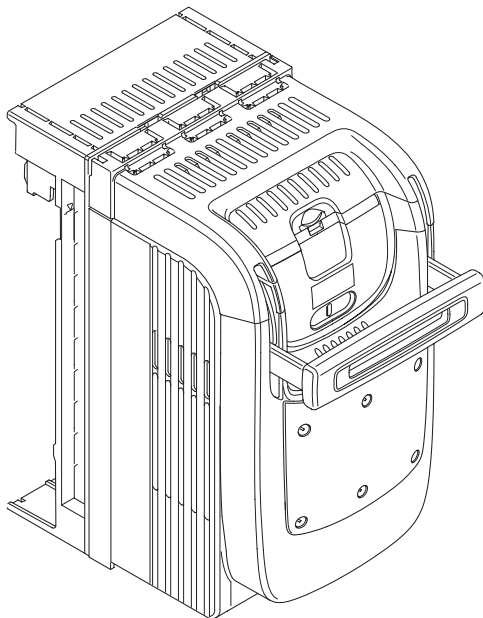


Lasttrennschalter mit NH-Sicherungen Größe 00 max. 125A

switch-disconnector with fuses NH 00
seccionador bajo carga para fusibles NH 00
interrupteur-sectionneur-fusibles DIN taille NH 00
sezionatore sottocarico per fusibili NH 00
NH-熔断器负荷隔离开关，尺寸 00



Achtung: Vor Installations- oder Servicearbeiten Stromversorgung unterbrechen, um Unfälle zu vermeiden. Die Geräte müssen in einem passenden Gehäuse eingebaut und gegen Verschmutzung geschützt werden. Inbetriebsetzung und Wartung nur durch Fachpersonal!

Attention: To prevent electrical shock, disconnect from power source before installing or servicing. Install in suitable enclosure. Keep free from contaminants. To be commissioned and maintained only by qualified personnel!

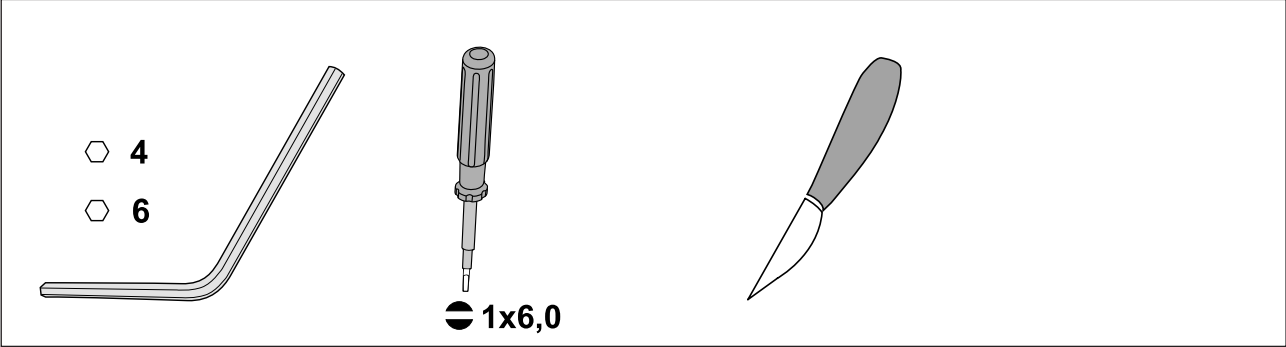
Atención: Con el objeto de evitar accidentes, hay que desconectar la alimentación eléctrica antes de realizar el montaje y la puesta en marcha. Debe instalarse en una caja o armario apropiado. Debe protegerse el producto de los ambientes agresivos. La puesta en marcha y el mantenimiento ha de hacerlo exclusivamente por personal especializado!

Attention: Avant le montage et la mise en service, couper l'alimentation secteur afin d'éviter tout accident. Prévoir une mise en coffret ou armoire appropriée, protéger le produit contre les environnements agressifs. Mise en service en entretien: seulement par du personnel spécialisé!

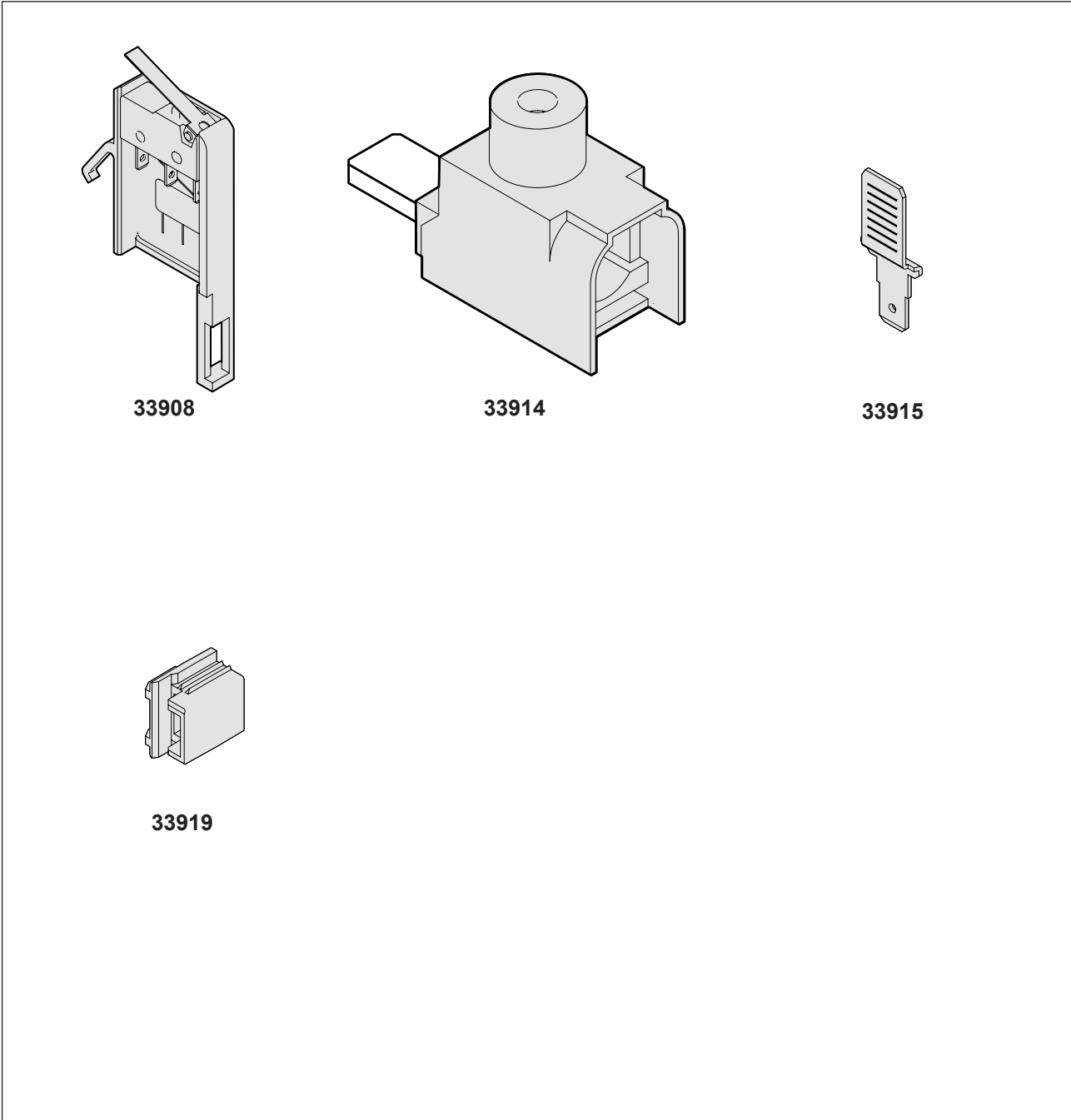
Attenzione: Per prevenire infortuni, togliere tensione prima dell'installazione o manutenzione. Installare in custodia idonea. Tenere lontano da contaminanti. Messa in servizio e manutenzione solo da personale specializzato!

注意：安装前或检修前应切断电源，以防事故。开关应安装在适合的箱体内，同时应做好防污染保护。只有专业人员才能做运行、维护、保养的工作。

Werkzeug Tool

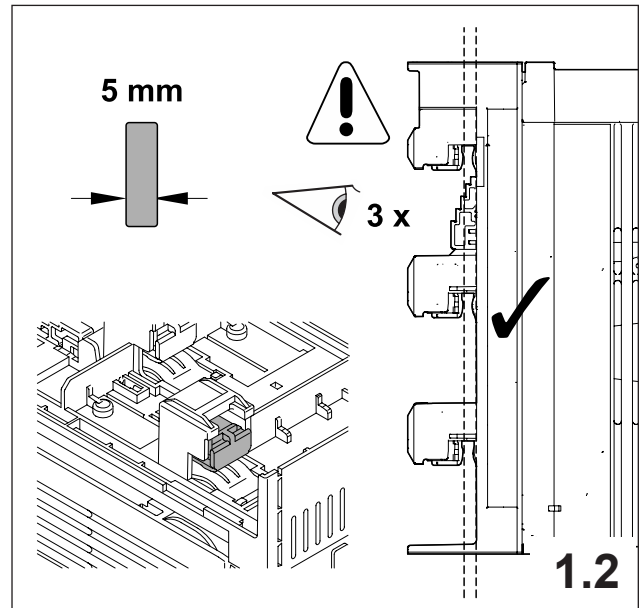
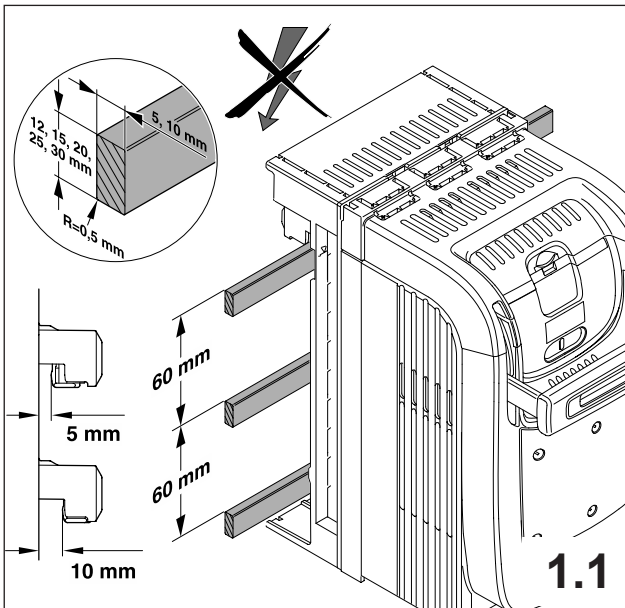


Zubehör Accessories

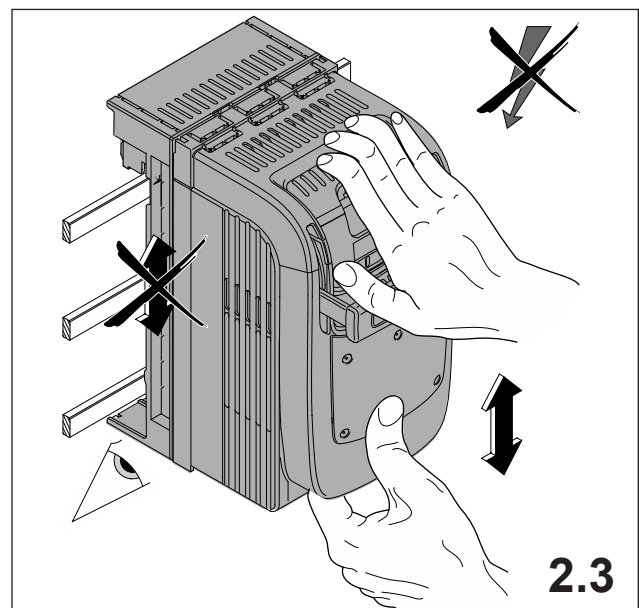
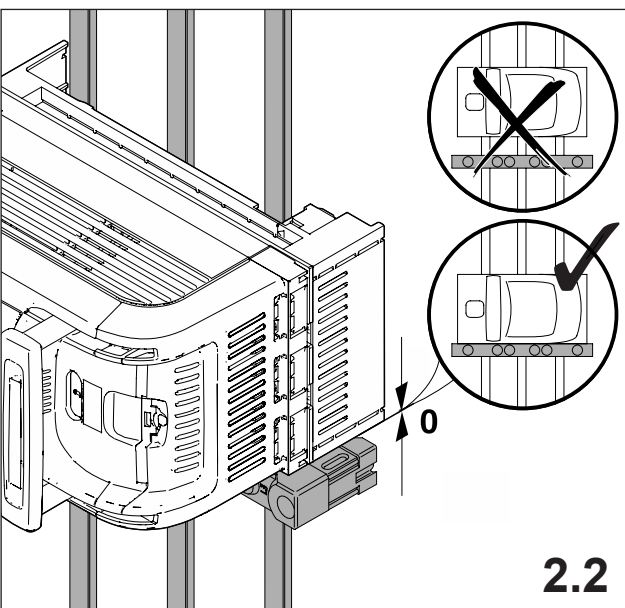
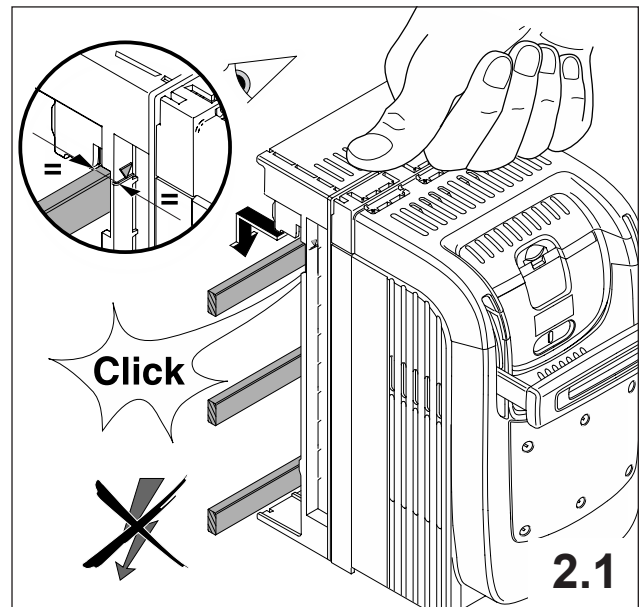
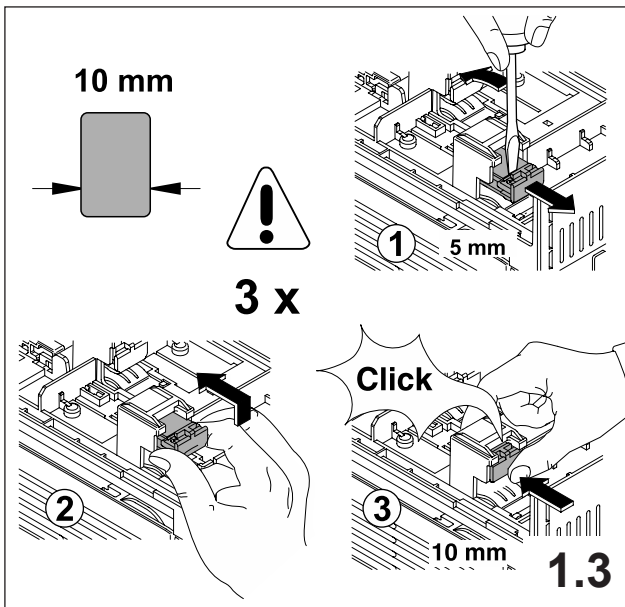


1. Schienensystem

Busbar system

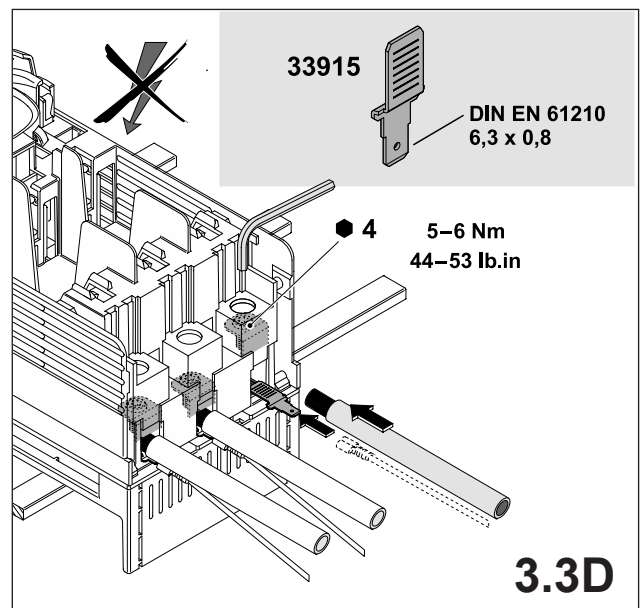
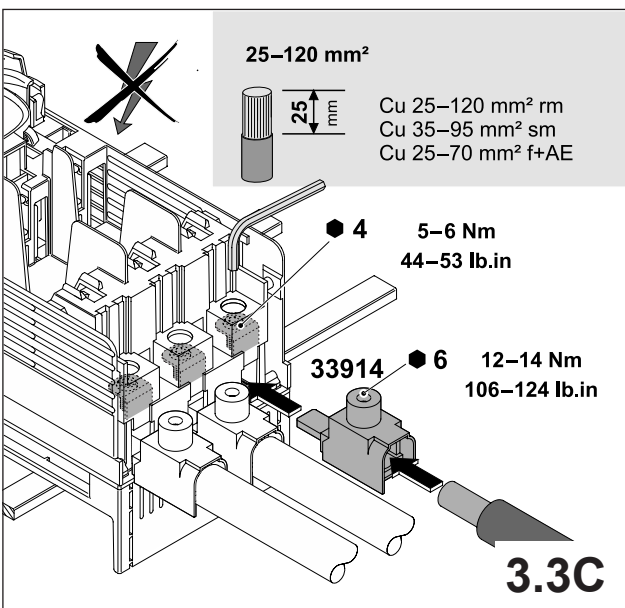
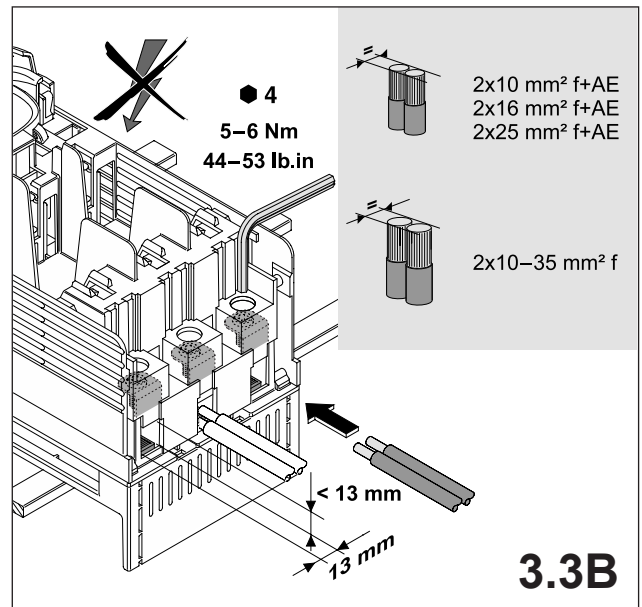
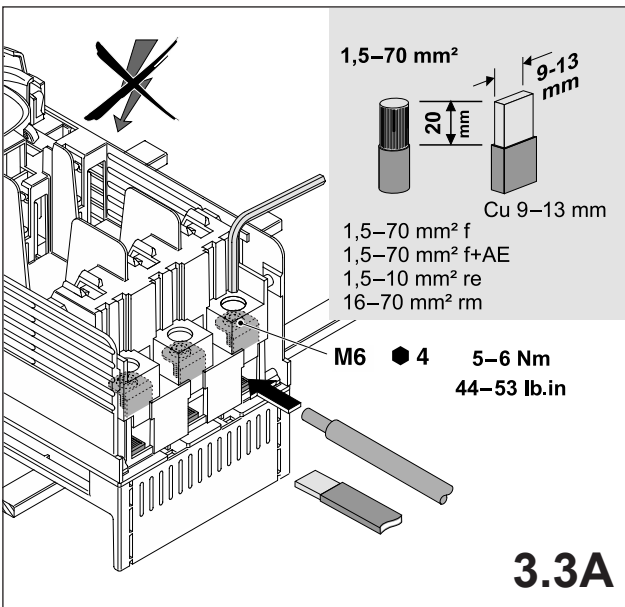
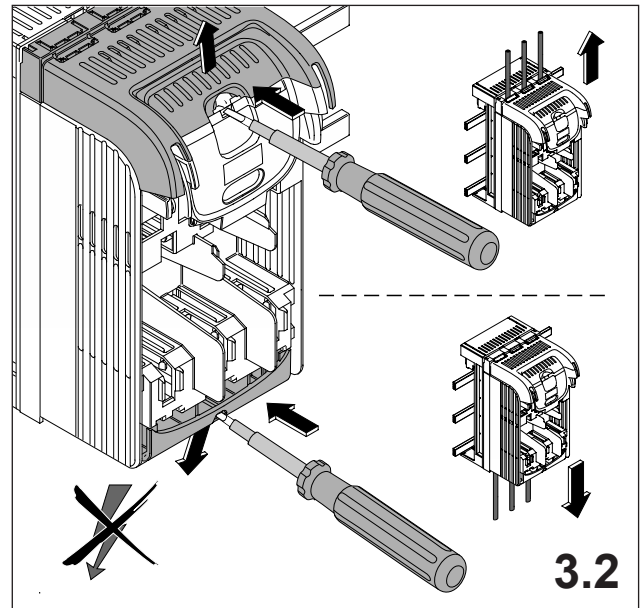
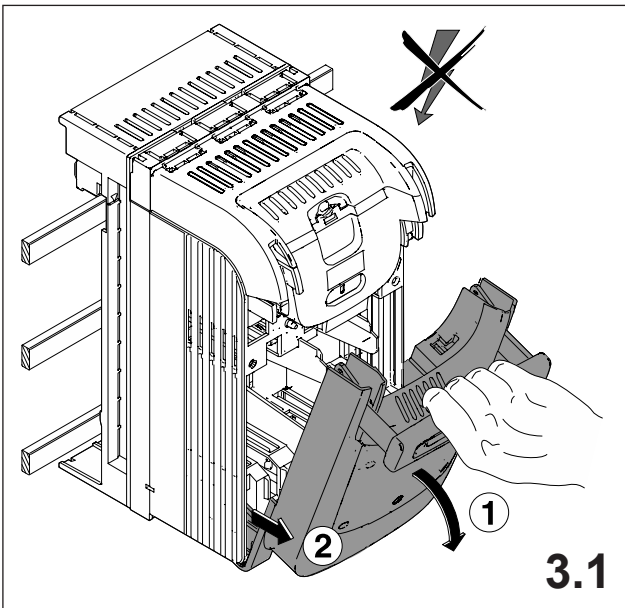


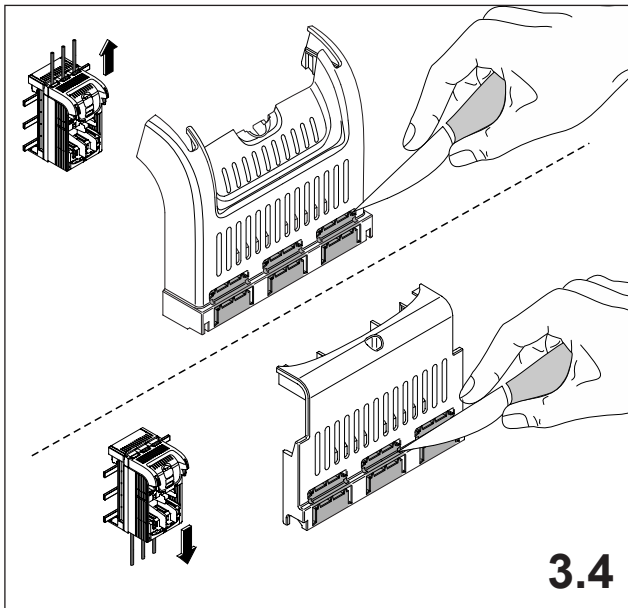
2. Montage Assembly



3. Anschlüsse

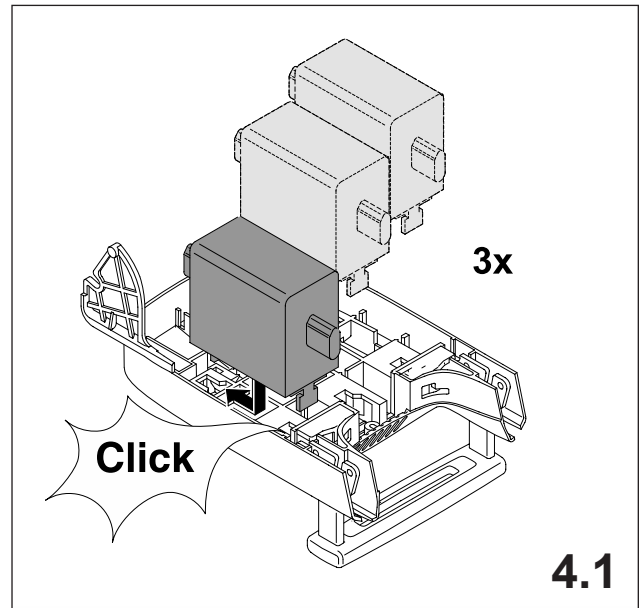
Connections



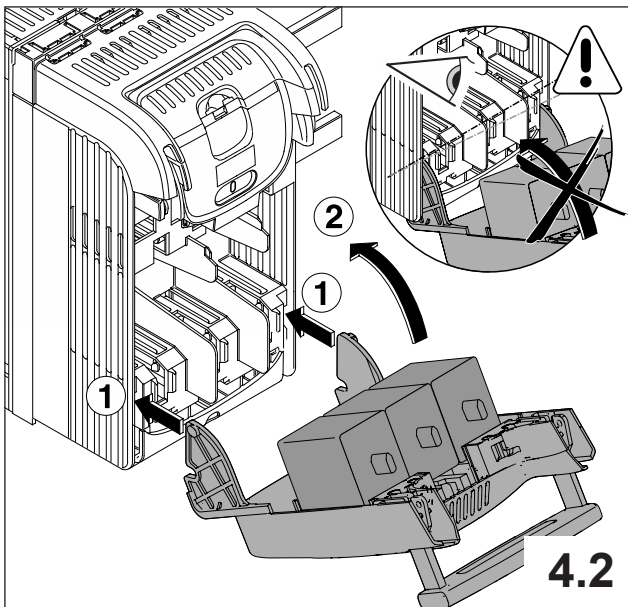


3.4

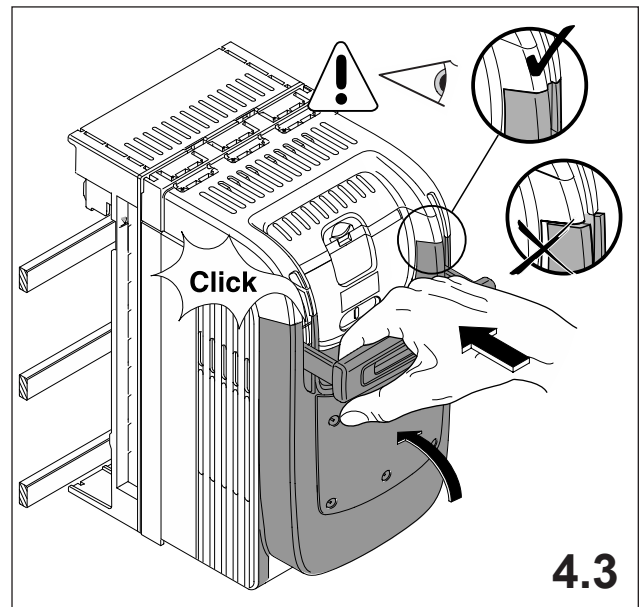
4. Sicherungen einsetzen Insert the fuses



4.1

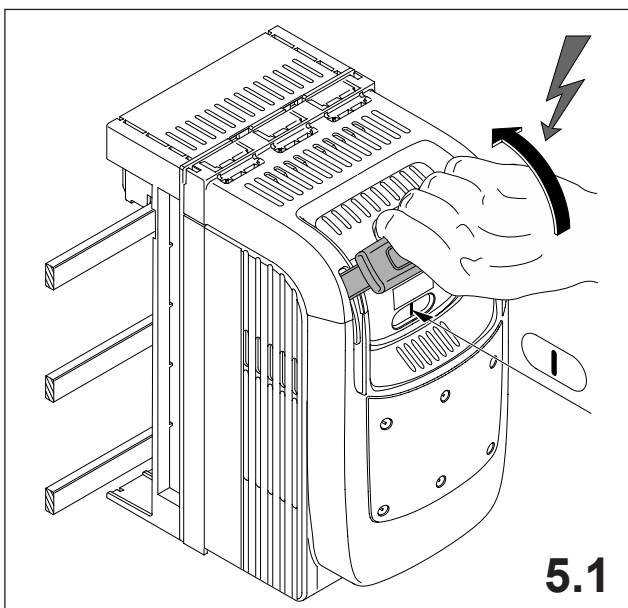


4.2



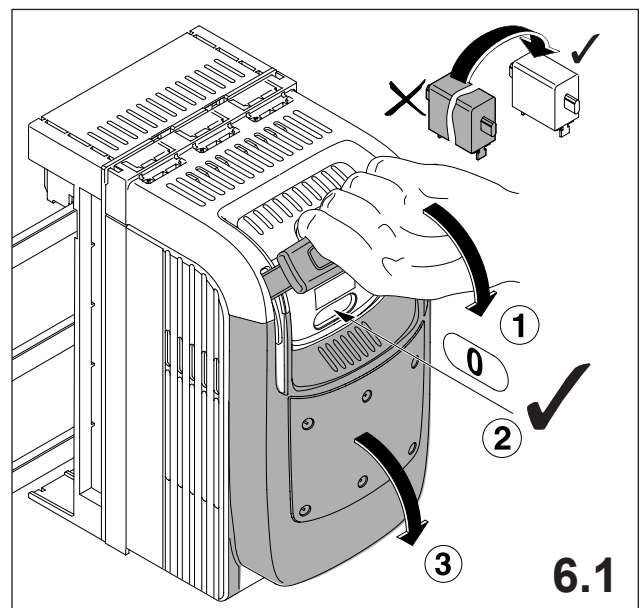
4.3

5. Einschalten Switch on



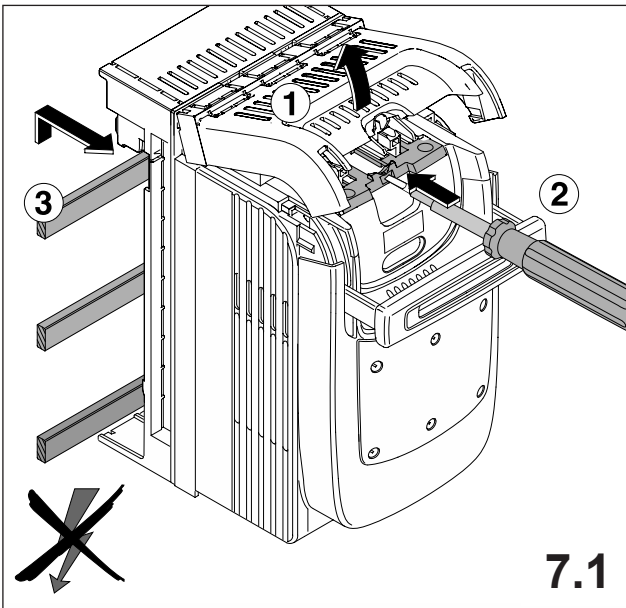
5.1

6. Sicherungswechsel Change the fuses

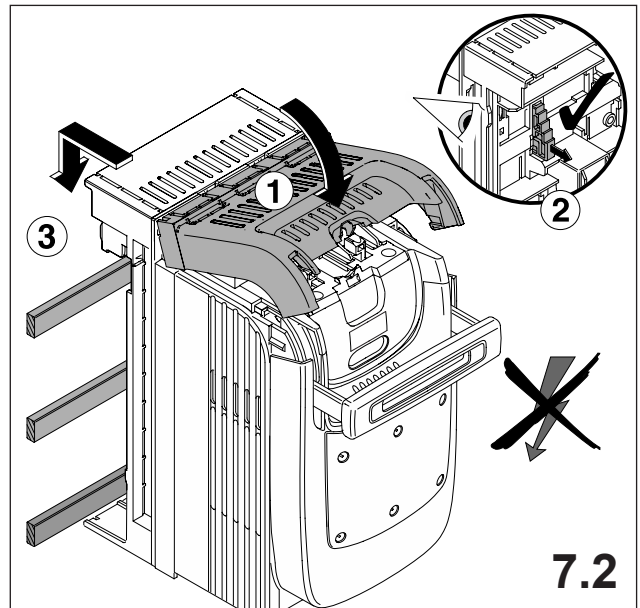


6.1

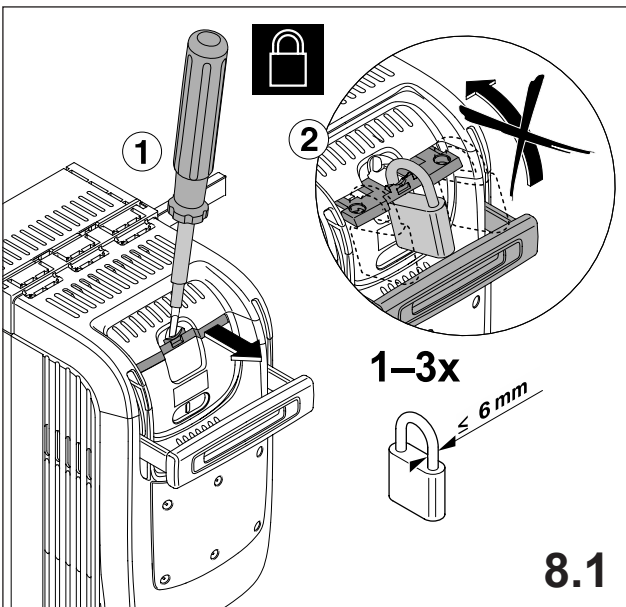
7. Demontage Disassembly



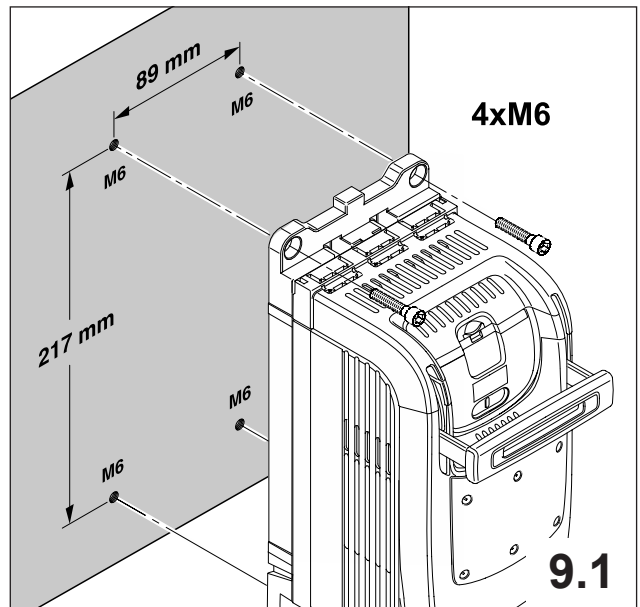
Montage nach Demontage Assembly after disassembly



8. Abschließbarkeit Locking the fuse holder

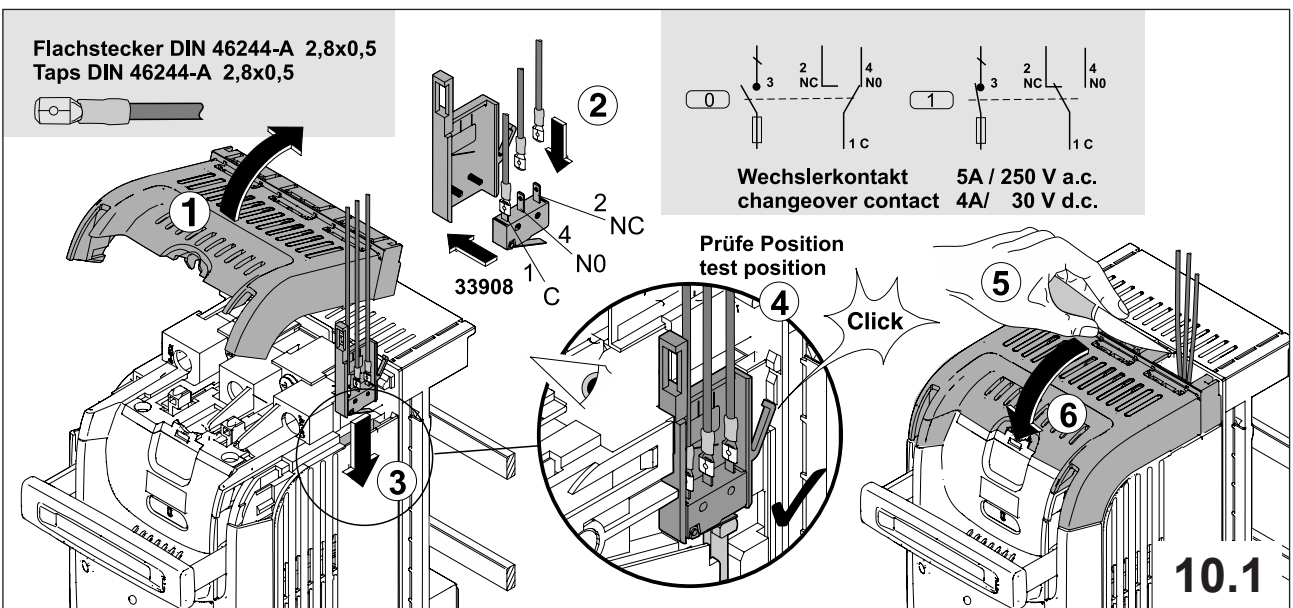


9. Aufbaumontage Mounting assembly



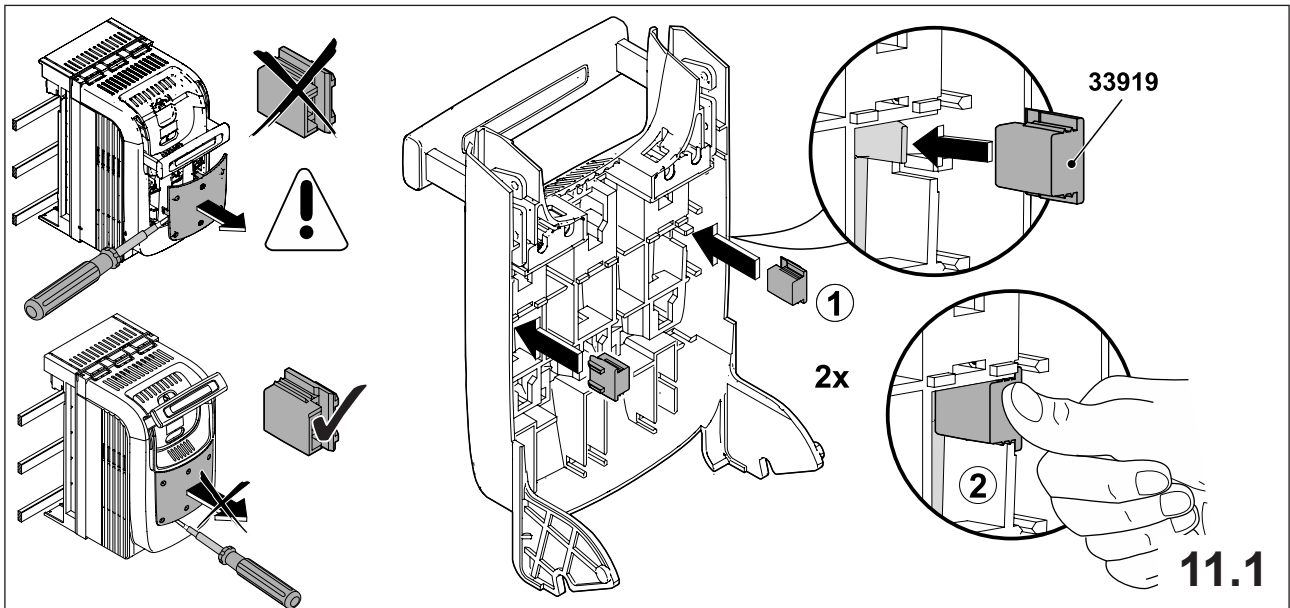
10. Zubehör - Meldeschalter-Einbau Accessories - Pilot switch-assembly

Accessories - Pilot switch-assembly



11. Zubehör - Sichtfensterverriegelung montieren

Accessories - Sight window lock assembly



Notizen

A large grid of small dots for taking notes, consisting of 20 columns and 30 rows.