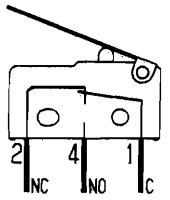


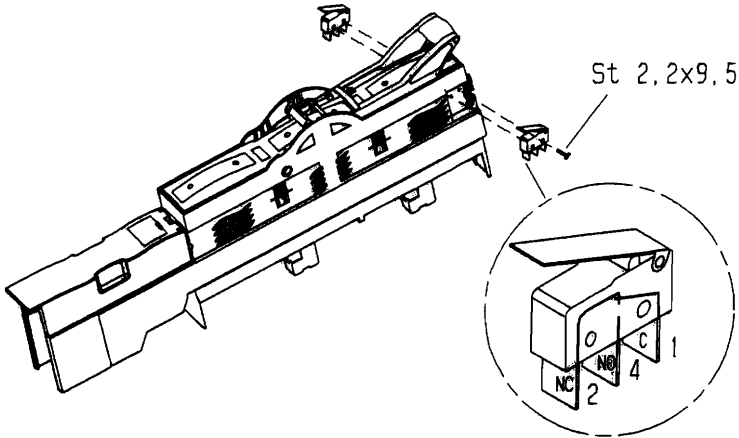
Montage Meldeschalter zur Überwachung der Deckelstellung
Assembling pilot switch for controlling the lid position
 Montage de l'interrupteur de signalisation pour
 surveillande de la position du couvercle

Wechsler 5A / 250V a.c.
 4A / 30V d.c.
 Changeover contact
 Contact inverseur

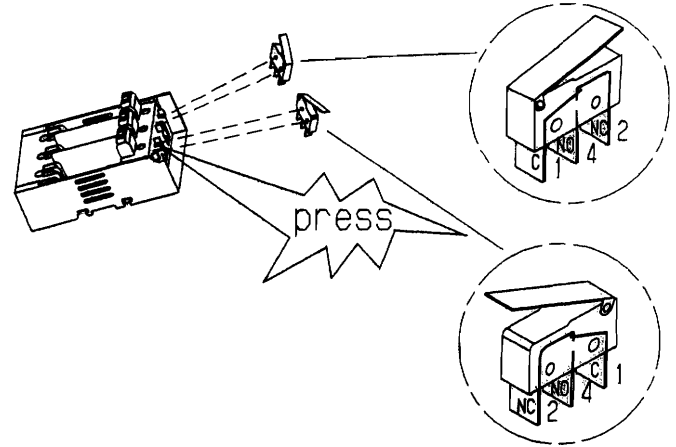


Flachstecker DIN 46244-A 2,8x0,5
 Taps
 Fiche plate

Gr.00 - Size 00 - Taille 00



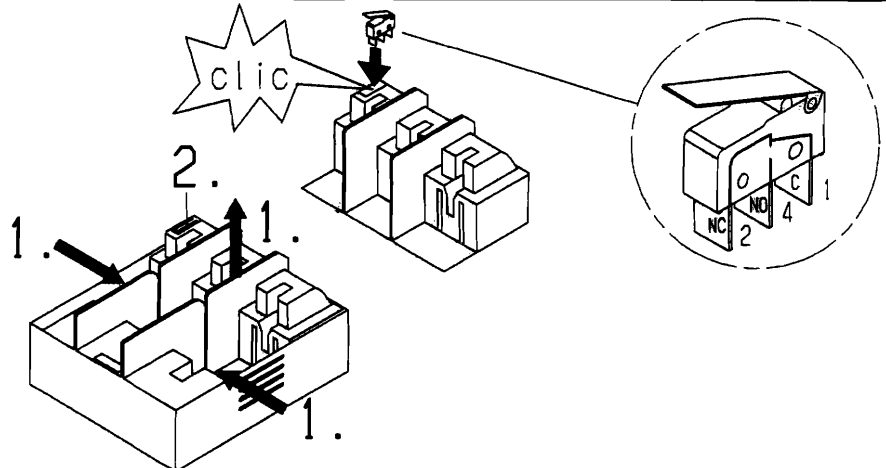
Gr.000 - Size 000 - Taille 000



Anschlußbelegung, Einbaulage und Leichtgängigkeit des Betätigungshebels beachten!
Pay attention for terminal assignment, mounting position and easy movement of actuating lever!
 Faire attention à l'affectation des broches, position de montage et facilité d'usage du levier de commande!

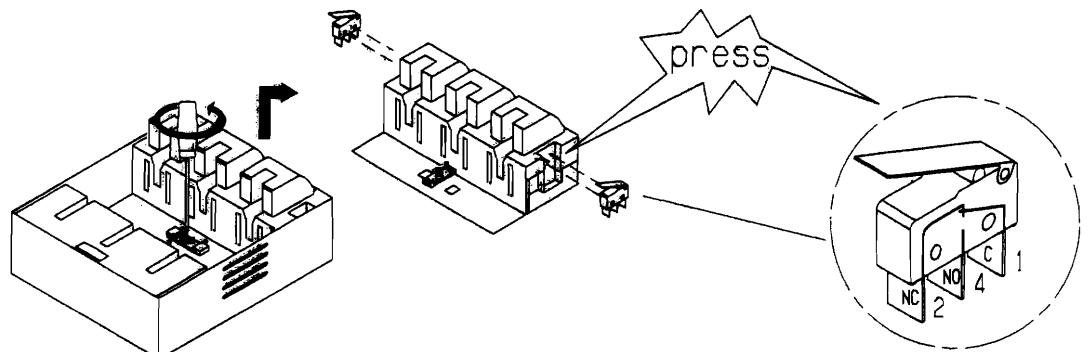
Gr.00 - Size 00 - Taille 00

1. Berührungsschutzhaube entnehmen
Remove shock protection cover
 Retirer le couvercle de protection contre contacts accidentels
2. Vorgeprägten Bereich ausschneiden
Cut off pre-stamped part
 Couper la partie pre-estampee



Anschlußbelegung, Einbaulage und Leichtgängigkeit des Betätigungshebels beachten!
Pay attention for terminal assignment, mounting position and easy movement of actuating lever!
 Faire attention à l'affectation des broches, position de montage et facilité d'usage du levier de commande!

Gr.1/2/3 - Size 1/2/3 - Taille 1/2/3



Anschlußbelegung, Einbaulage und Leichtgängigkeit des Betätigungshebels beachten!
Pay attention for terminal assignment, mounting position and easy movement of actuating lever!
 Faire attention à l'affectation des broches, position de montage et facilité d'usage du levier de commande!