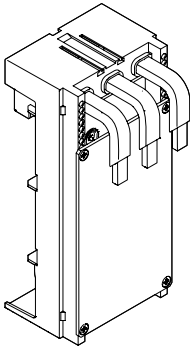
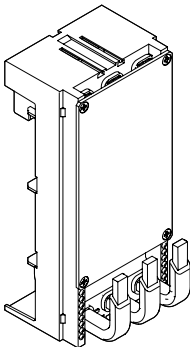


EQUES®60Classic

Sammelschienenadapter
 Busbar adapter
 adaptador de barra colectora
 adaptateur pour jeux de barres
 adattatori per interruttori
 母线转接器

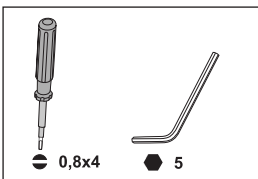


32018
 32028
 32068
 32549
 32568
 32572
 32577



32020
 32030
 32571

Werkzeuge Tools



Achtung: Vor Installations- oder Servicearbeiten Stromversorgung unterbrechen, um Unfälle zu vermeiden. Die Geräte müssen in einem passenden Gehäuse eingebaut und gegen Verschmutzung geschützt werden. Inbetriebsetzung und Wartung nur durch Fachpersonal!

Attention: To prevent electrical shock, disconnect from power source before installing or servicing. Install in suitable enclosure. Keep free from contaminants. To be commissioned and maintained only by qualified personnel!

Atención: Con el objeto de evitar accidentes, hay que desconectar la alimentación eléctrica antes de realizar el montaje y la puesta en marcha. Debe instalarse en una caja o armario apropiado. Debe protegerse el producto de los ambientes agresivos. La puesta en marcha y el mantenimiento ha de hacerlo exclusivamente por personal especializado!

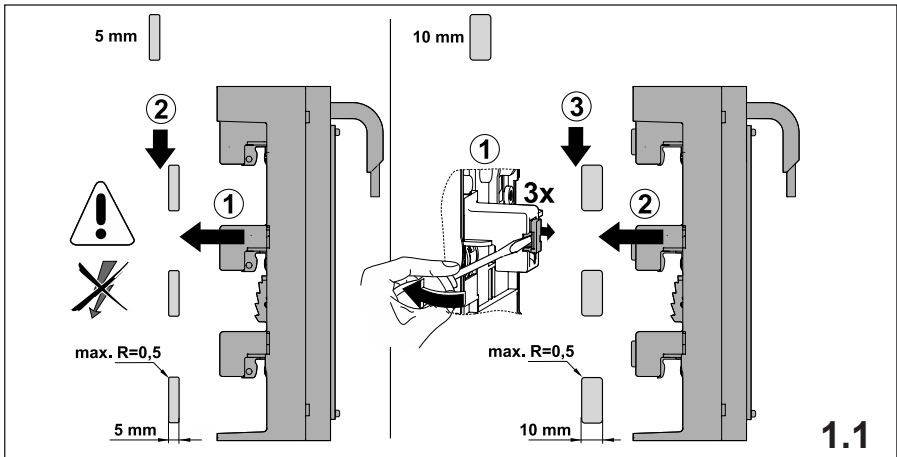
Attention: Avant le montage et la mise en service, couper l'alimentation secteur afin d'éviter tout accident. Prévoir une mise en coffret ou armoire appropriée, protéger le produit contre les environnements agressifs. Mise en service et entretien: seulement par du personnel spécialisé!

Attenzione: Per prevenire infortuni, togliere tensione prima dell'installazione o manutenzione. Installare in custodia idonea. Tenere lontano da contaminanti. Messa in servizio e manutenzione solo da personale specializzato!

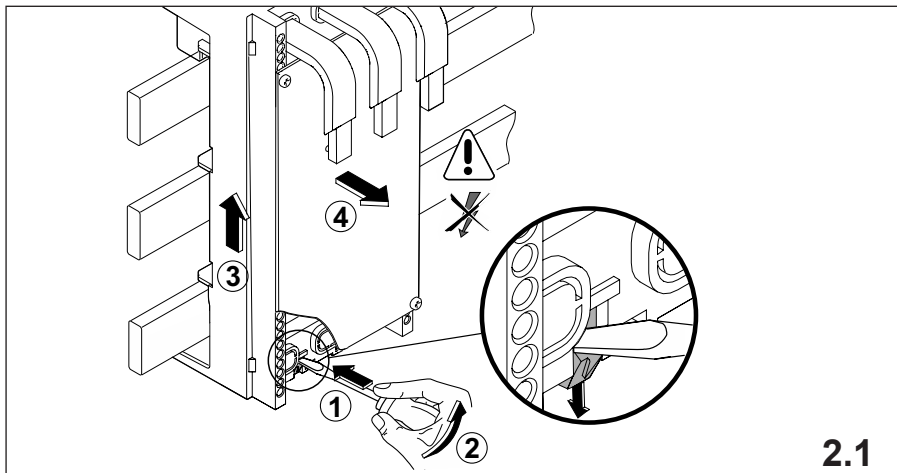
注意：安装前或检修前应切断电源，以防事故。开关应安装在适合的箱体内部，同时应做好防污染保护。只有专业人员才能做运行、维护、保养的工作。

32018 / 32020	für / for ABB Tmax T1, XT1, XT2, Allen-Bradley 140G-G, 140G-H
32028 / 32030	für / for Siemens 3VA10, 3VA11, 3VA50, 3VA51, HGG, LGG, NGG,
32068	für / for Schneider Electric NSXm160, PowerPact B125
32549	für / for Schneider Electric NG125
32568	für / for Eaton NZM1
32571	für / for Allen-Bradley 140U-H, Eaton NZM1
32572	für / for Noark Ex9M1
32577	für / for Eaton PDG1

1. Montage Adapter Mounting of adapter



2. Demontage Adapter Dismounting of adapter

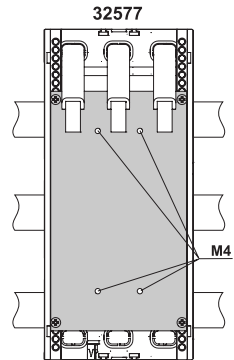
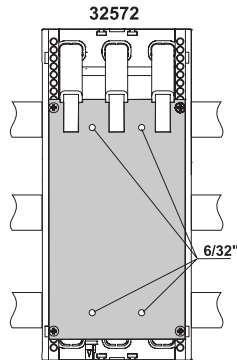
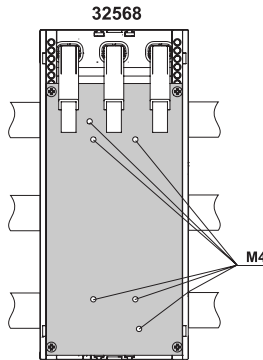
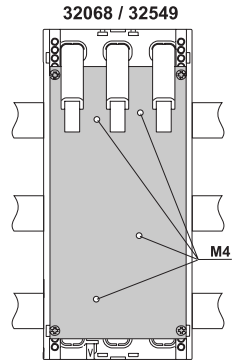
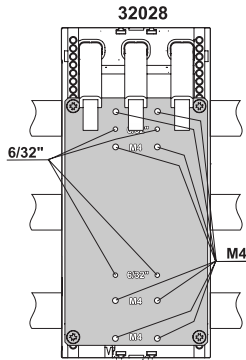
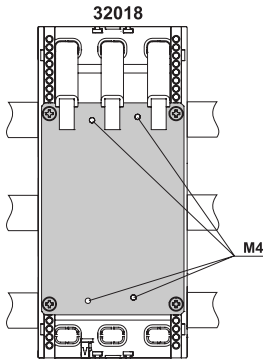


3. Varianten Variants

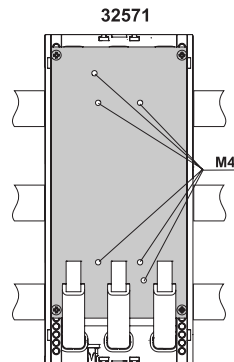
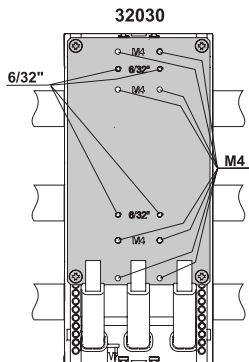
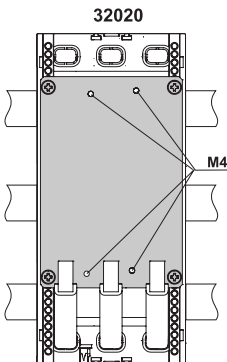
Verbindung oben Connection top



Schalter
circuit breaker

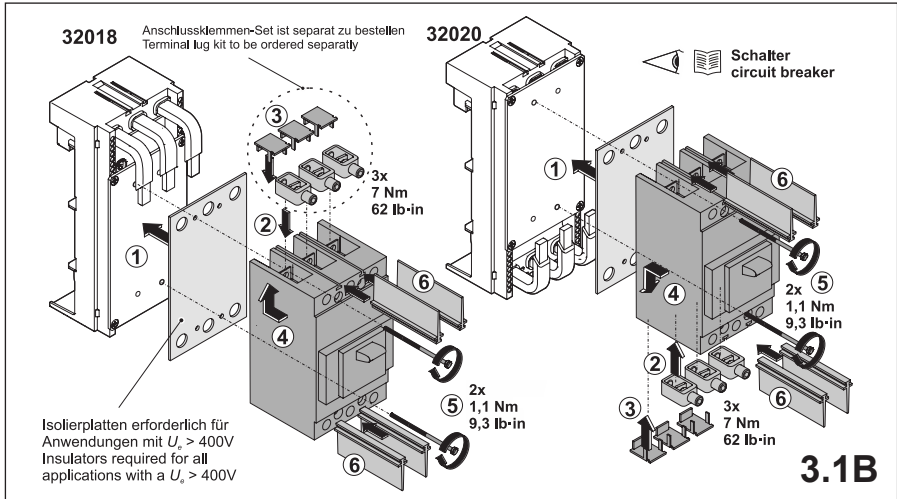


Verbindung unten Connection bottom

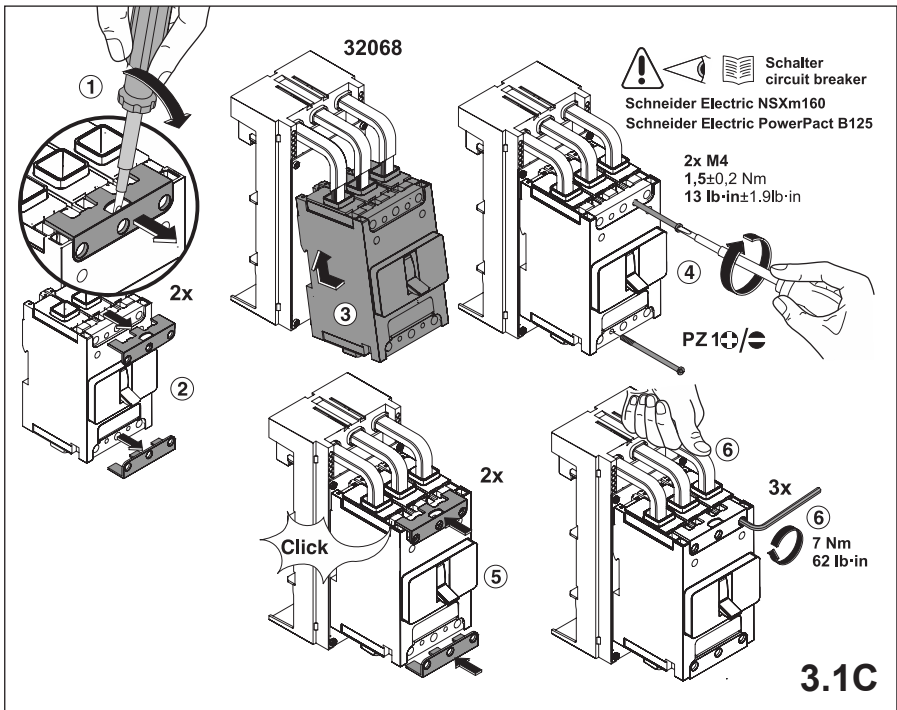


3.1A

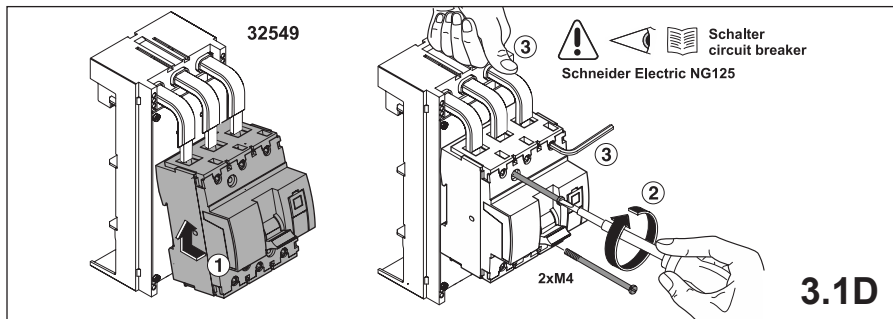
**3.1B Montage für ABB Tmax T1, Tmax XT1, Tmax XT2 Allen-Bradley 140G-G, 140G-H
Mounting of ABB Tmax T1, Tmax XT1, Tmax XT2 Allen-Bradley 140G-G, 140G-H**



**3.1C Montage für Schneider Electric NSXm160, PowerPact B125
Mounting of Schneider Electric NSXm160, PowerPact B125**



3.1D Montage für Schneider Electric NG125
Mounting of Schneider Electric NG125



3.1E Montage für Noark Ex9M1
Mounting of Noark Ex9M1

