

CAPUS® Panel

Drehgriff für Türantrieb mit Türsperre

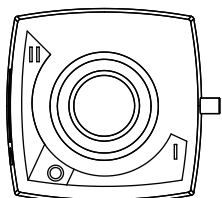
External rotary handle with interlock

Maneta giratoria de acoplamiento a puerta con bloqueo de puerta

Poignée rotative pour mécanisme de couplage de porte avec verrouillage de porte

Manovra rinviata con meccanismo blocco-porta

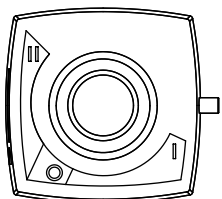
旋转手柄, 适用于门耦合部件, 带锁定装置



Door coupling drive for Padlock for BB32-160A 23932

Achtung: Vor Installations- oder Servicearbeiten ist die Stromversorgung grundsätzlich zu unterbrechen. Arbeiten unter Spannung sind gesondert, unter Berücksichtigung der gültigen, landesspezifischen Gesetze, Vorschriften und Normen und dem gegebenen Arbeitsumfeld einzeln zu bewerten. Die Geräte müssen in einem passenden Gehäuse eingebaut und gegen Verschmutzung geschützt werden. Inbetriebsetzung und Wartung nur durch Fachpersonal!

Attention: To prevent electrical shock, disconnect from power source generally before installing or serving. Working under voltage has to be assessed separately in compliance with the consideration of current country-specific laws, regulations and standards and the working environment. Install in suitable enclosure. Keep free from contaminants. To be commissioned and maintained only by qualified personnel!



Door coupling drive for Padlock for BB32-250/400A

23933

Atención: Para prevenir descargas eléctricas, desconecte la fuente de alimentación general antes de instalar o manipular. Trabajar bajo tensión eléctrica debe ser evaluado por separado de acuerdo con las leyes, reglamentos y normas específicas de cada país así como el entorno de trabajo. Debe instalarse en una caja o armario apropiado. Debe protegerse el producto de los ambientes agresivos. La puesta en marcha y el mantenimiento hay de hacerlo exclusivamente por personal especializado!

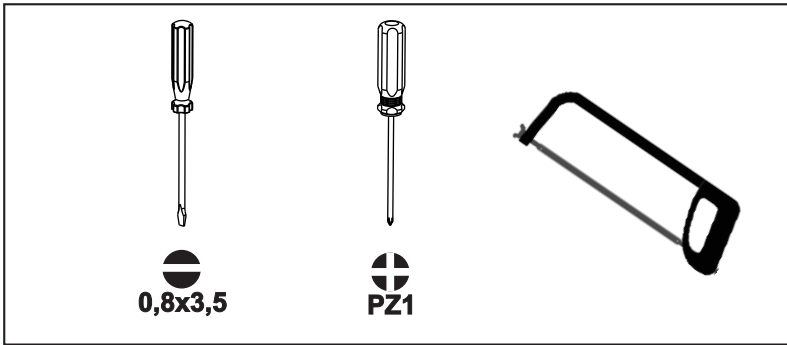
Attention: Afin d'éviter les chocs électriques, déconnecter la source avant installation ou manipulation. Travailler sous tension doit être considéré conformément aux réglementations et aux normes spécifiques en vigueur dans le pays, ainsi qu'aux conditions particulières de l'environnement du poste de travail. Prévoir une mise en coffret ou armoire appropriée, protéger le produit contre les environnements agressifs. Mise en service en entretien: seulement par du personnel spécialisé!

Attenzione: Non eseguire mai interventi con tensione inserita! Interventi speciali con tensione inserita potranno essere eseguiti soltanto rispettando le norme e leggi nazionali in vigore e valutando il relativo ambiente di lavoro. Installare in custodia idonea. Tenere lontano da contaminanti. Messa in servizio e manutenzione solo da personale specializzato!

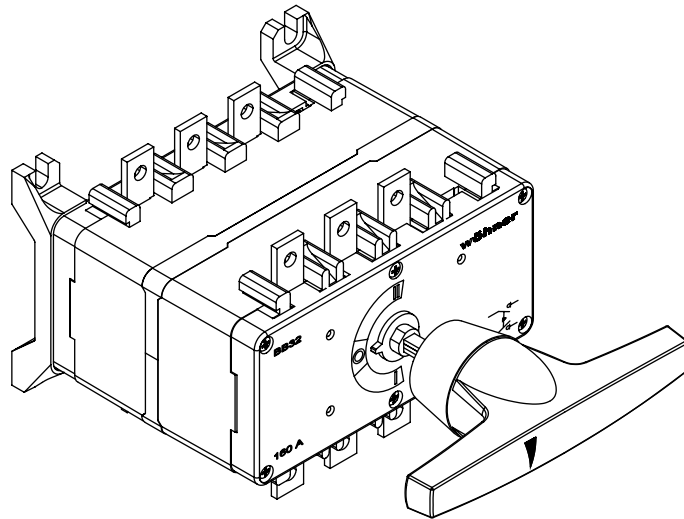
Atenção: Para evitar acidentes, desligue a alimentação elétrica antes de realizar a montagem e colocar em funcionamento. O trabalho sob tensão deve ser avaliado separadamente levando-se em consideração as leis, regulamentações e normas de cada país assim como o ambiente de trabalho. Faça a instalação em um invólucro apropriado. Proteja o produto de ambientes agressivos. A manutenção e colocação em funcionamento deve ser realizada somente por profissional especializado!

注意: 在进行安装或检修前, 请务必先切断电源, 为防事故。如需进行带电操作, 必须根据本国的特定法律、要求、规定、标准及工作环境进行单独评估。设备应安装在合适的柜体内, 同时应做好防污染保护。只有专业人员才能进行调试和维护工作!

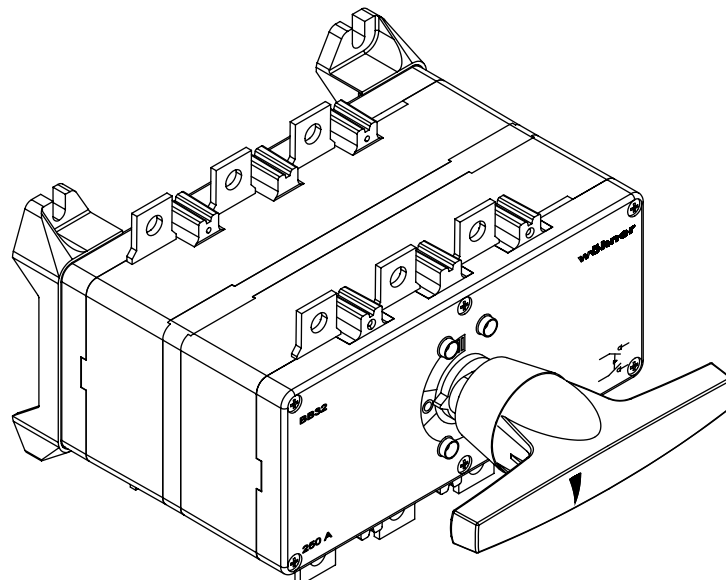
Tools



Associated change overs

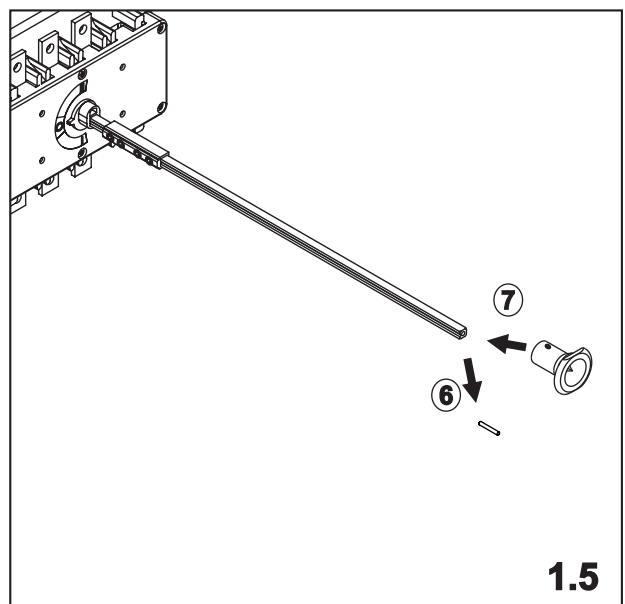
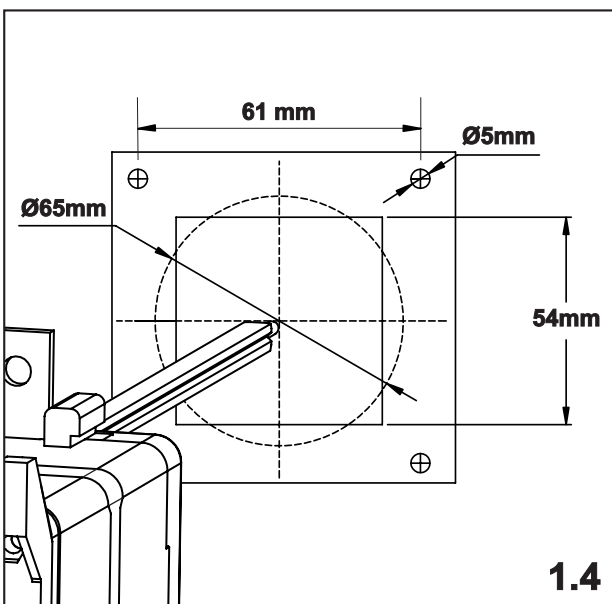
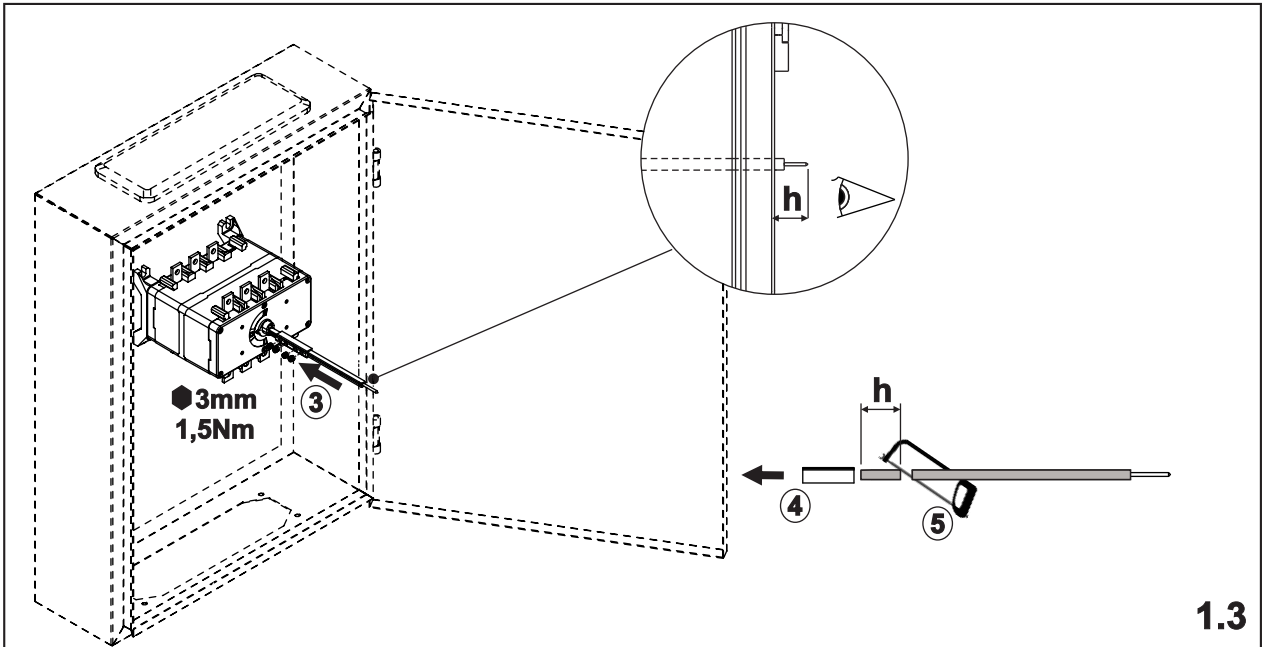
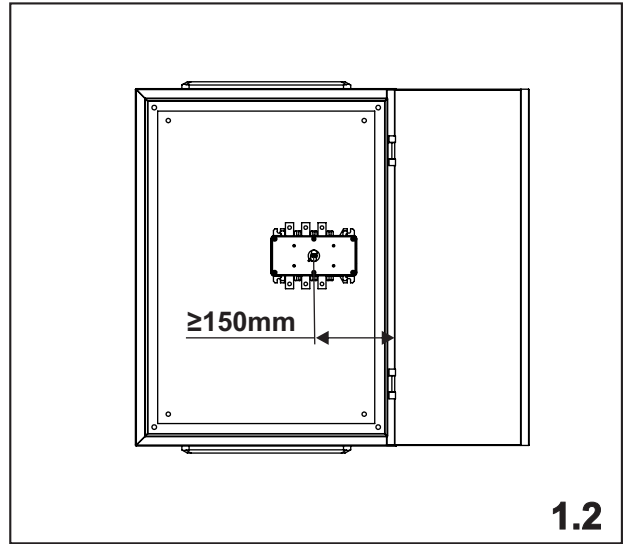
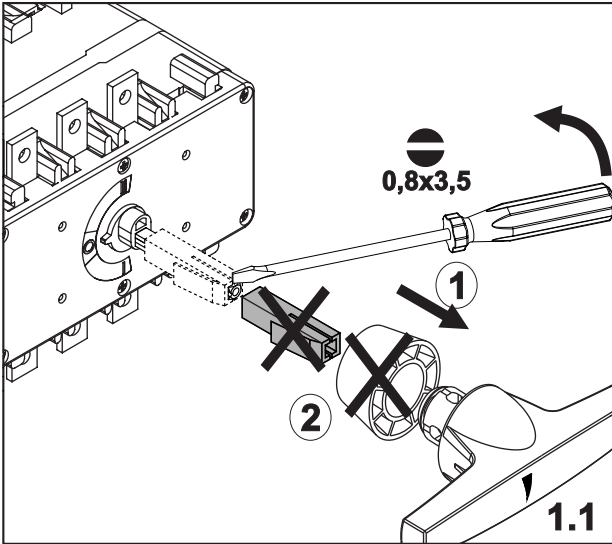


23101
23121

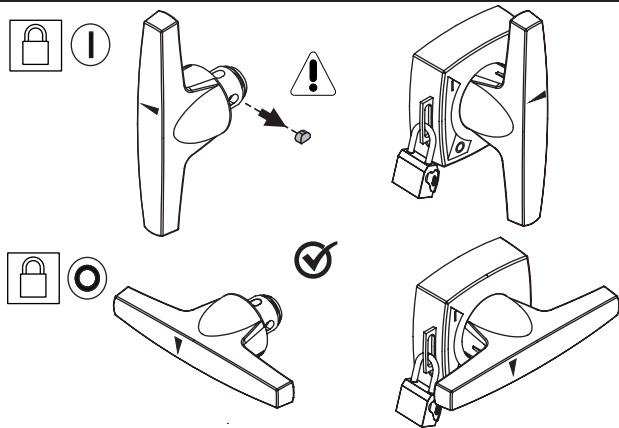


23103
23123
23104
23124

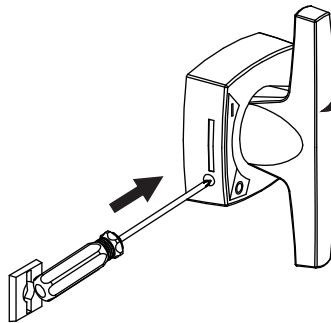
1. External handle and Red-Yellow handle



Achtung! Um den Griff abzusperrern, die Kunststoffskappe entfernen
Attention! To lock the handle, remove the plastic cap
Atención! Para bloquear la maneta, quitar la tapa plástica
Attention! Pour verrouiller la poignée, enlevez le capuchon en plastique
Attenzione! Per bloccare la maniglia, rimuovere il cappuccio di plastica
Atenção! Para bloquear a manopla, remova o tampão plástico
 注意! 要锁定手柄, 请取下塑料盖

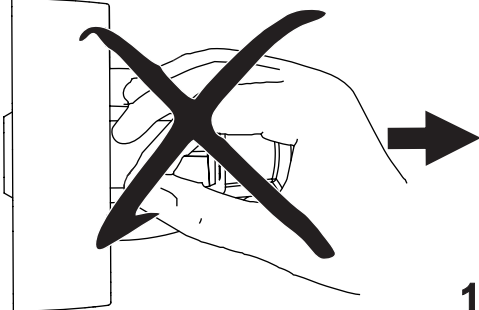


Achtung! Um die Tür in Position 1 zu öffnen, drücken Sie die gelbe Taste
Attention! To open the door in pos.1 it is required to push the yellow taste
Atención! Para abrir la puerta en la posición 1 es necesario pulsar el botón amarillo
Attention! Pour ouvrir la porte en position 1, appuyez sur le bouton jaune
Attenzione! Per aprire la porta in posizione 1 premere il pulsante giallo
Atenção! Para abrir a porta na posição 1 é necessário apertar o botão amarelo
 注意! 要在位置 1 打開門, 請按下黃色按鈕

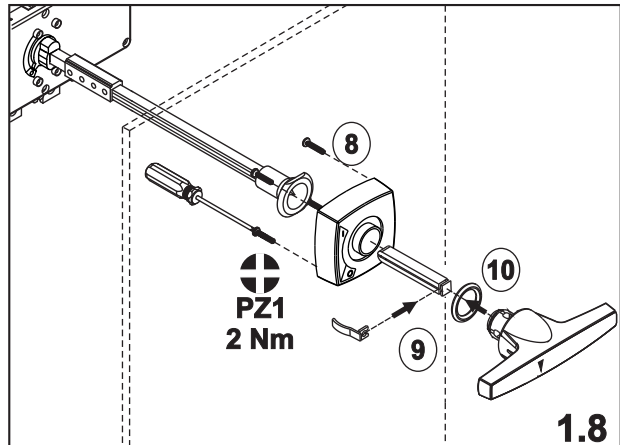


1.6

Beachtung! Sobald der Griff am Schild befestigt wurde, kann er nicht mehr entfernt werden.
Attention! Once the handle is attached to the frame, it cannot be removed.
¡Atención! Una vez que el mango está unido al escudo, no se puede quitar.
Attenzione! Una volta che la maniglia è attaccata alla mostrina, non può essere rimossa.
Attention! Une fois que la poignée a été fixée à l'écusson, on ne peut pas la retirer.
Atenção! Uma vez que a manopla é encaixada no espelho, não poderá ser removida.
 注意! 一旦將手柄連接到防護罩, 就無法將其卸下。



1.7



1.8