

CRITO® 185Power
Anschlussmodul
Connection module
Módulo de conexión
Module de raccordement
Modulo di connessione
 连接模块



Achtung: Vor Installations- oder Servicearbeiten Stromversorgung unterbrechen, um Unfälle zu vermeiden. Die Geräte müssen in einem passenden Gehäuse eingebaut und gegen Verschmutzung geschützt werden. Inbetriebsetzung und Wartung nur durch Fachpersonal!

Attention: To prevent electrical shock, disconnect from power source before installing or servicing. Install in suitable enclosure. Keep free from contaminants. To be commissioned and maintained only by qualified personnel!

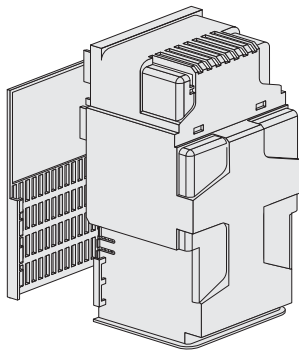
Atención: Con el objeto de evitar accidentes, hay que desconectar la alimentación eléctrica antes de realizar el montaje y la puesta en marcha. Debe instalarse en una caja o armario apropiado. Debe protegerse el producto de los ambientes agresivos. La puesta en marcha y el mantenimiento ha de hacerlo exclusivamente por personal especializado!

Attention: Avant le montage et la mise en service, couper l'alimentation secteur afin d'éviter tout accident. Prévoir une mise en coffret ou armoire appropriée, protéger le produit contre les environnements agressifs. Mise en service en entretien: seulement par du personnel spécialisé!

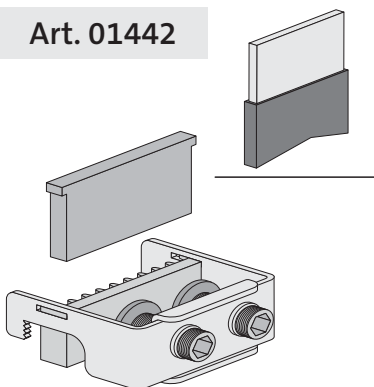
Attenzione: Per prevenire infortuni, togliere tensione prima dell'installazione o manutenzione. Installare in custodia idonea. Tenere lontano da contaminanti. Messa in servizio e manutenzione solo da personale specializzato!

注意：安装前或检修前应切断电源，以防事故。开关应安装在适合的箱体内，同时应做好防污染保护。只有专业人员才能做运行、维护、保养的工作。

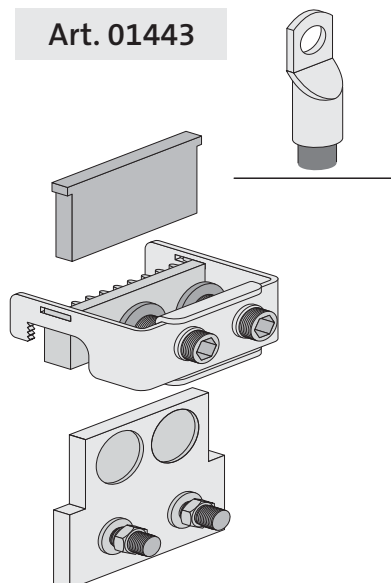
Art. 01437



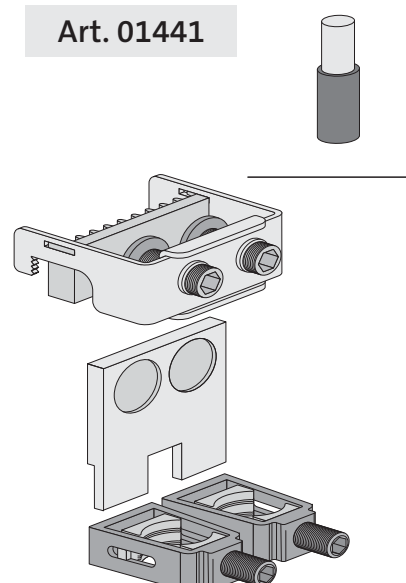
Art. 01442



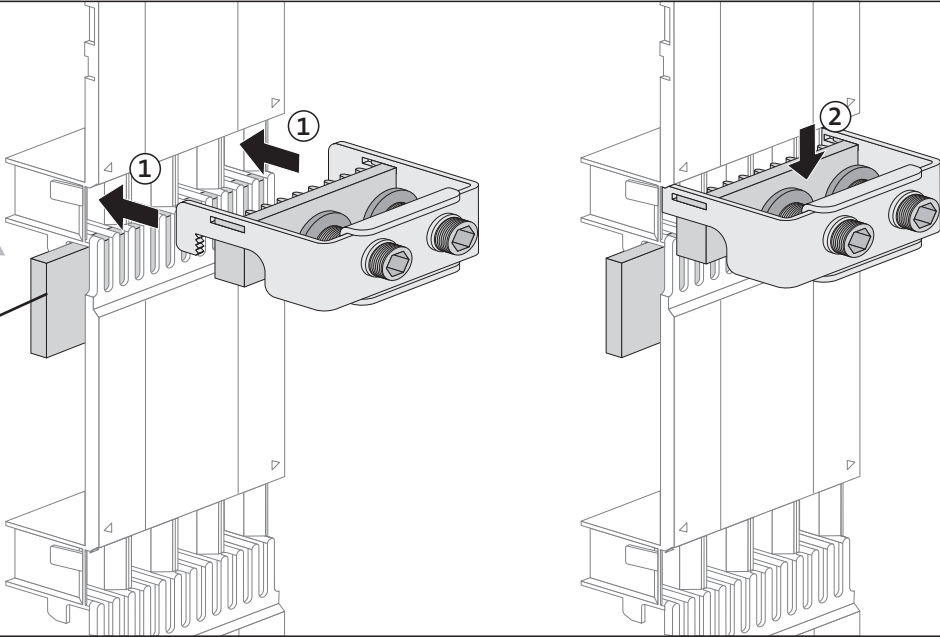
Art. 01443



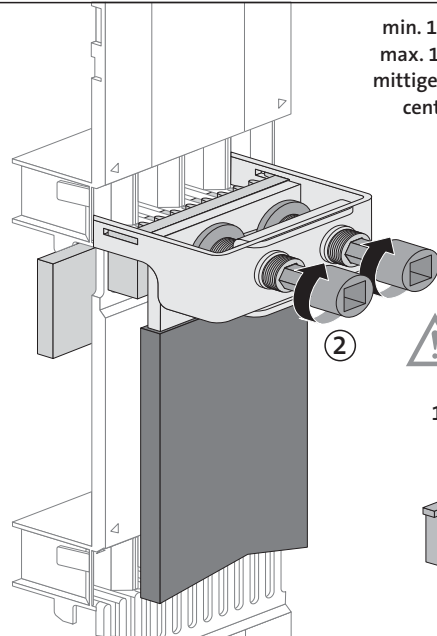
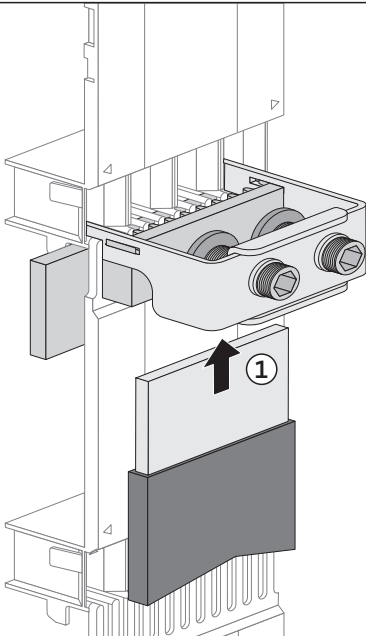
Art. 01441



1

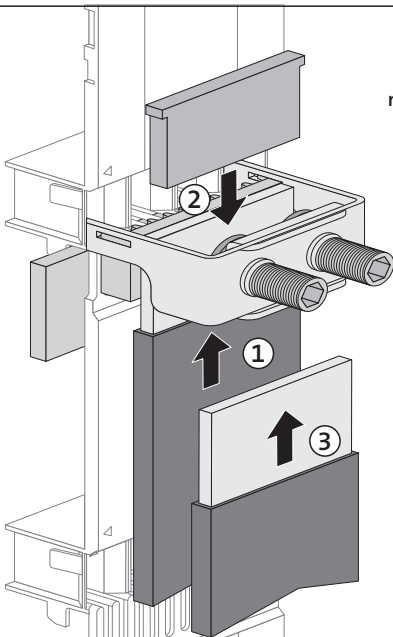


1.1

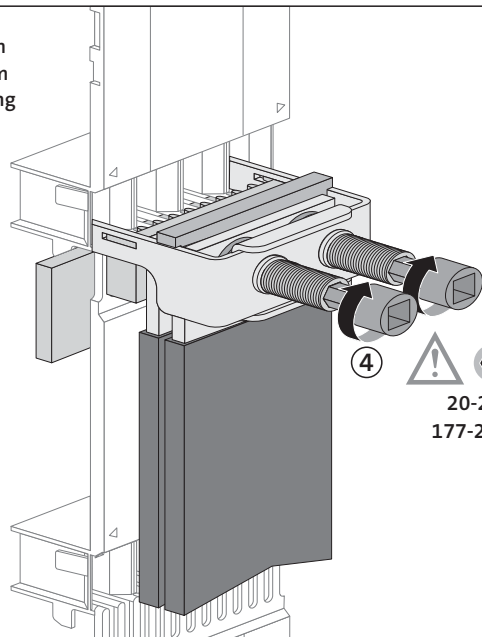


min. 1 x 50 x 10 mm
max. 1 x 80 x 10 mm
mittige Positionierung
central position

1.2

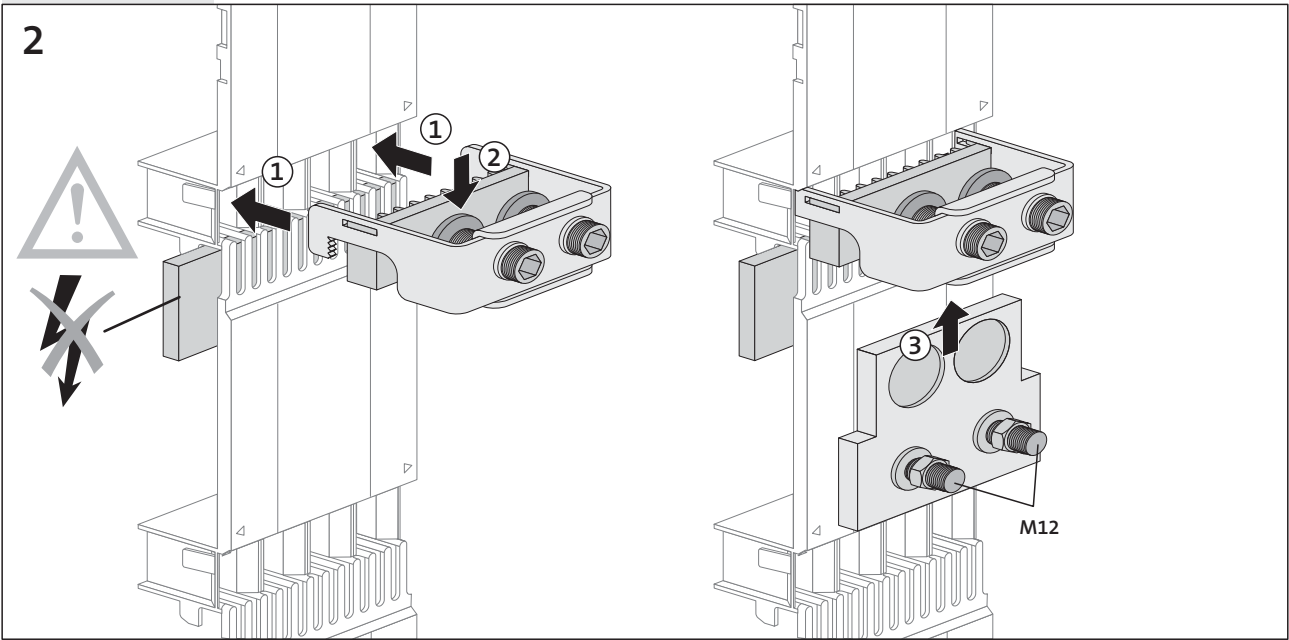


min. 2 x 50 x 10 mm
max. 2 x 80 x 10 mm
mittige Positionierung
central position

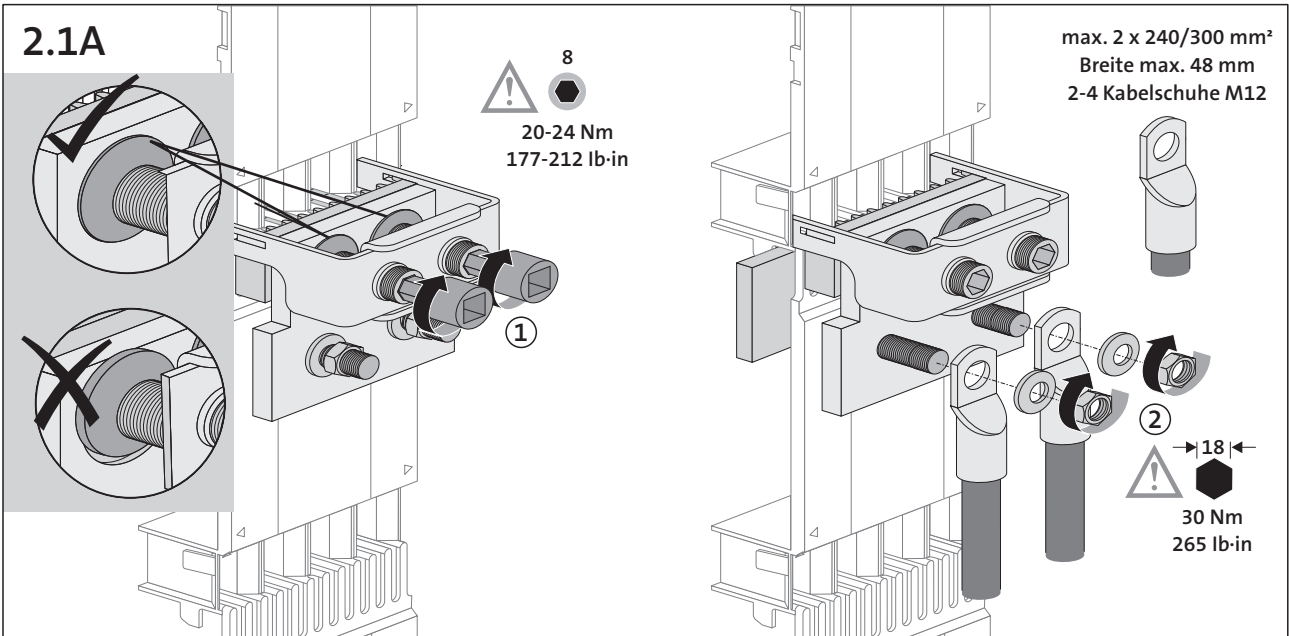


20-24 Nm
177-212 lb-in

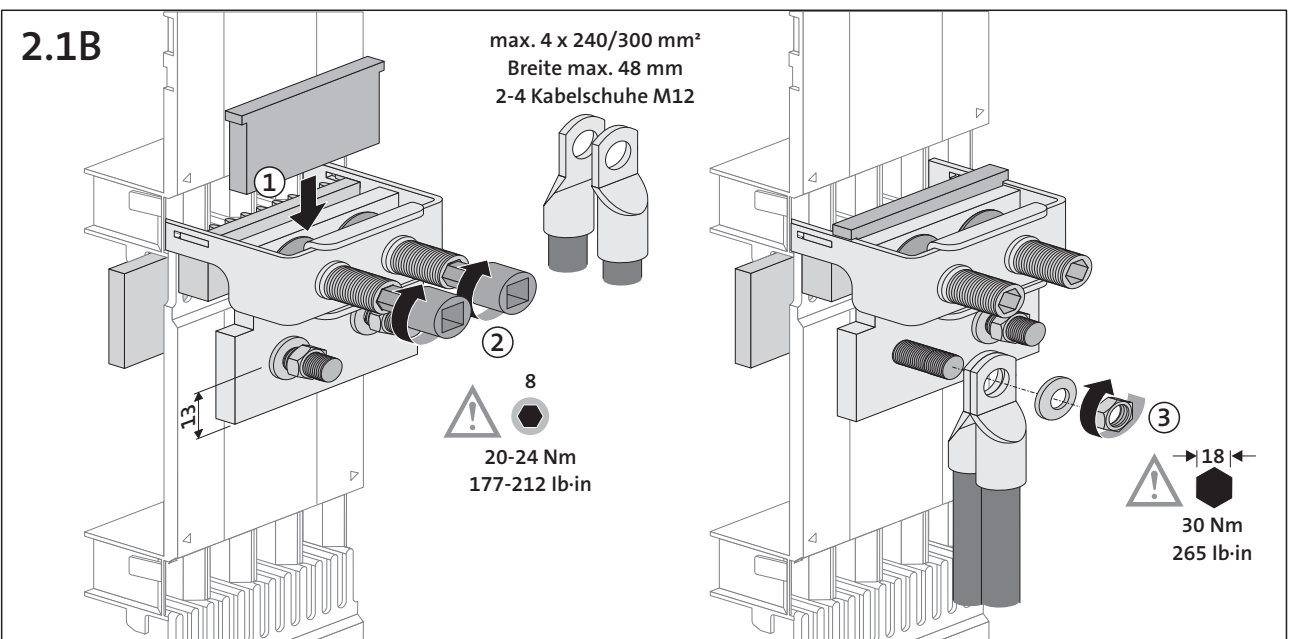
2

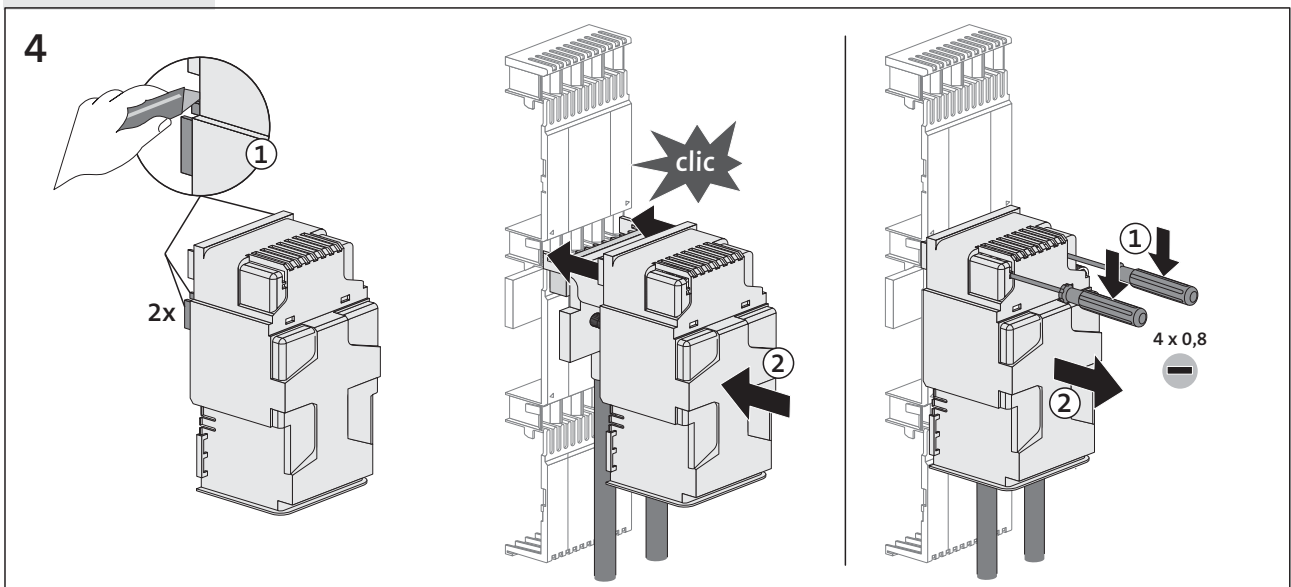
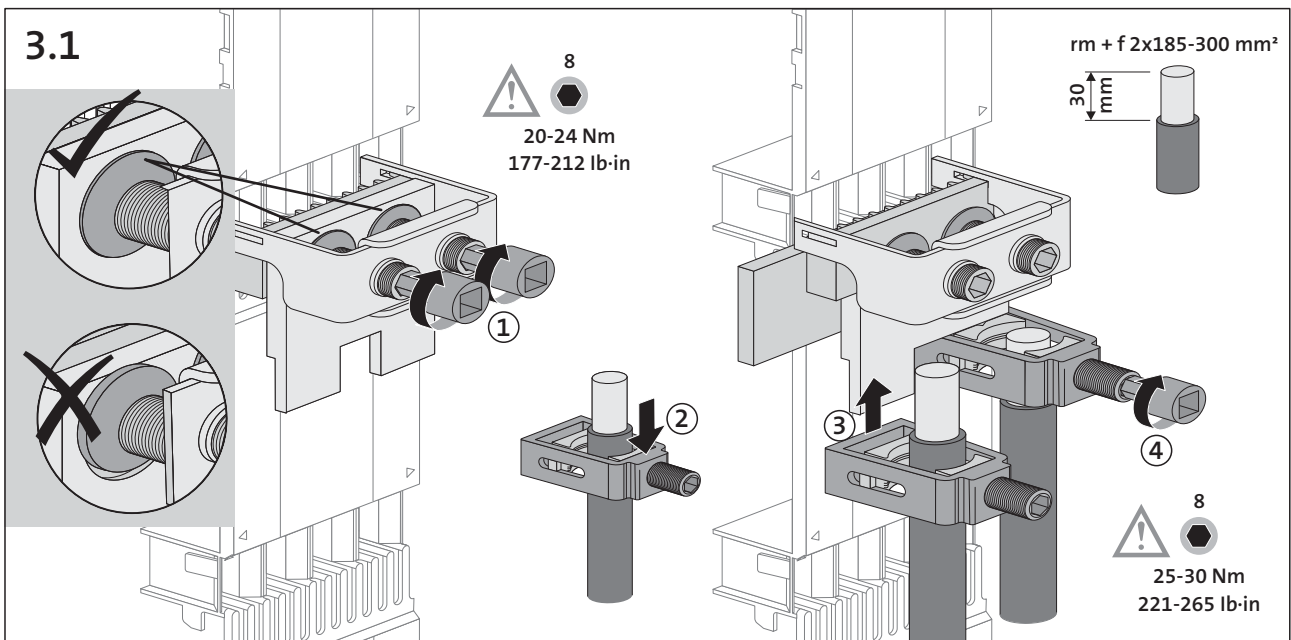
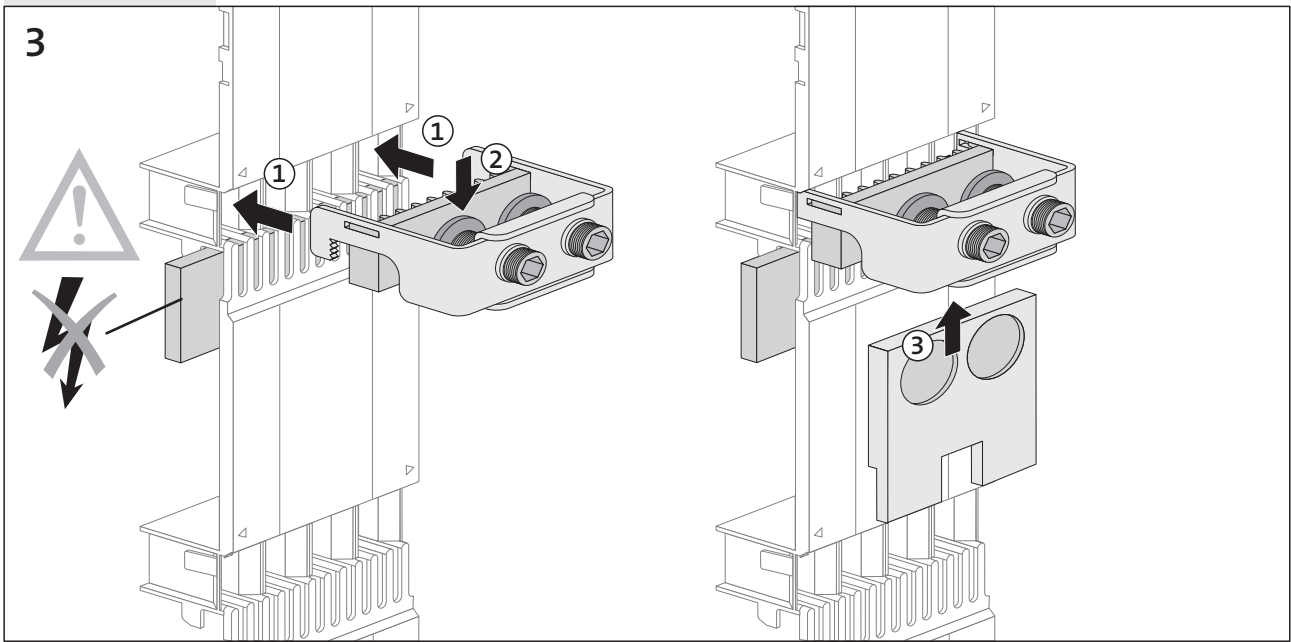


2.1A



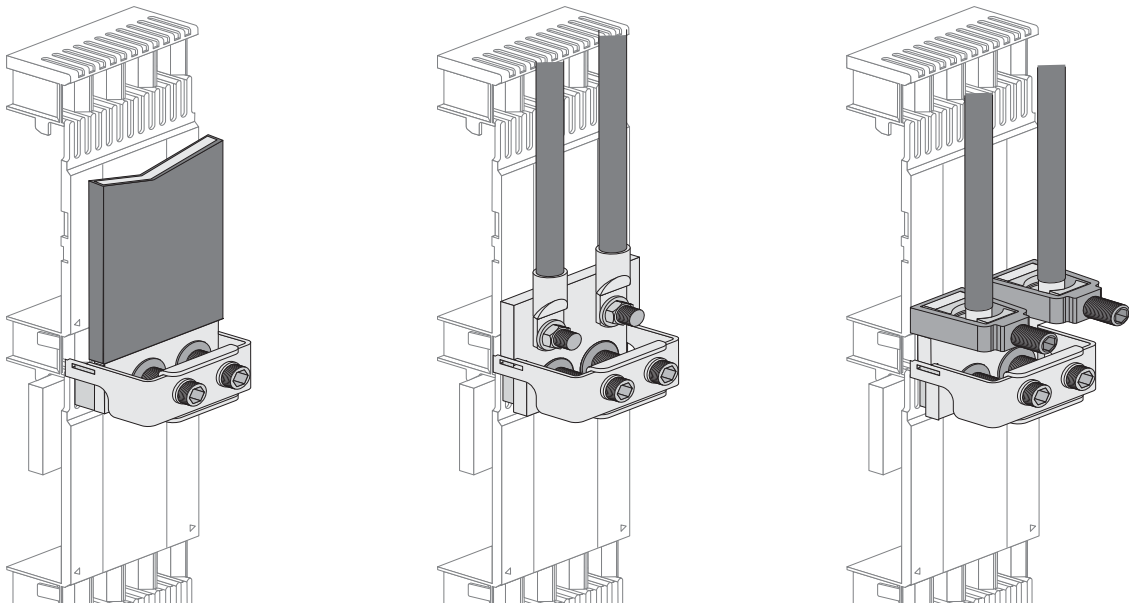
2.1B



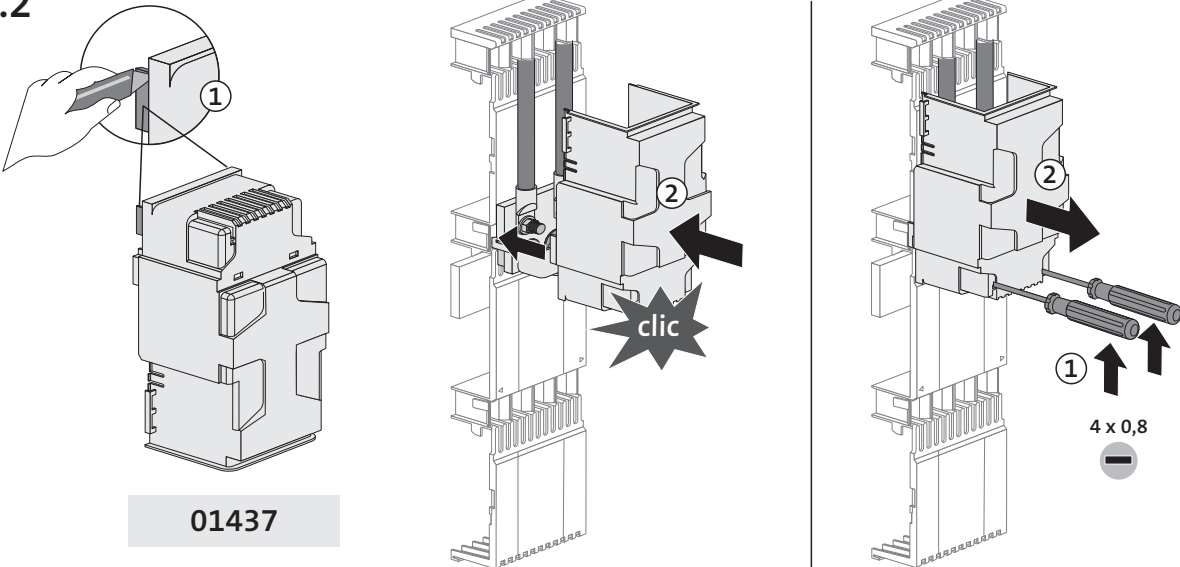


Einbauvarianten installation options

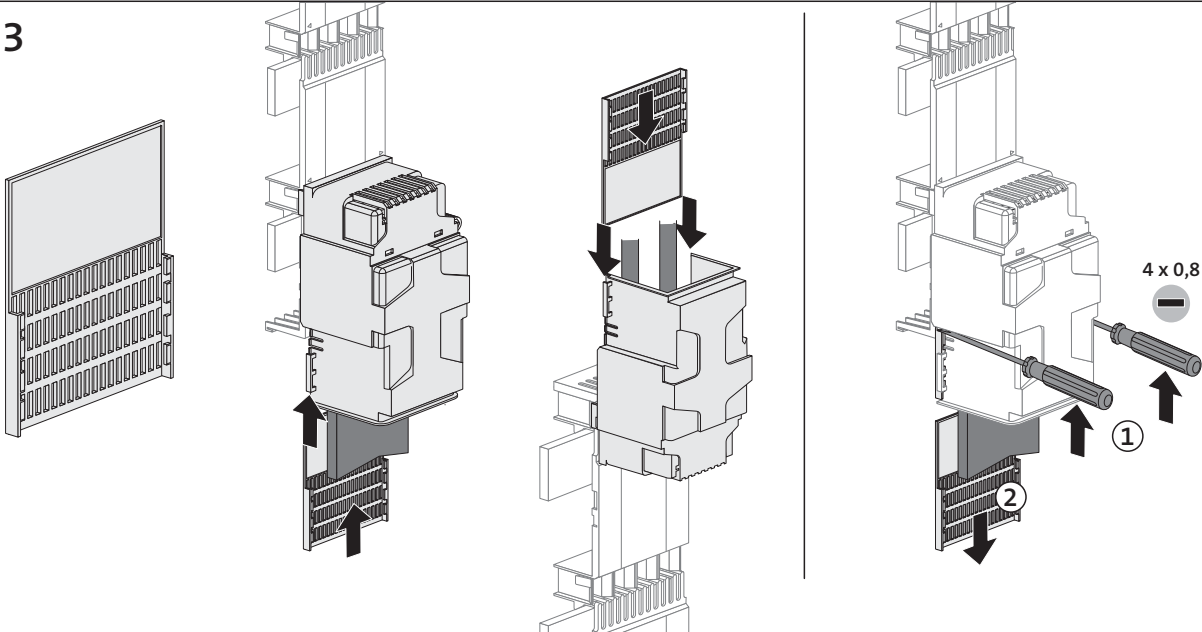
5.1



5.2



5.3

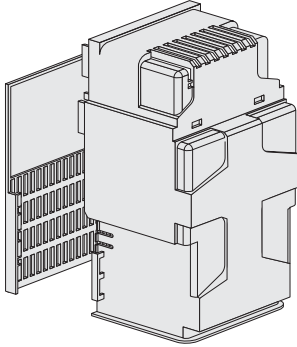


6 Listed accessories for use with Wöhner busbar support only

All devices are suitable for use in branch and feeder circuits

Art. 01437

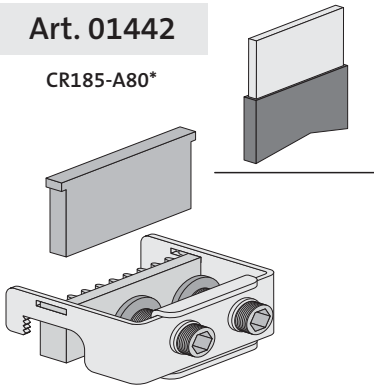
CR185-B*



*Type No. according to 

Art. 01442

CR185-A80*

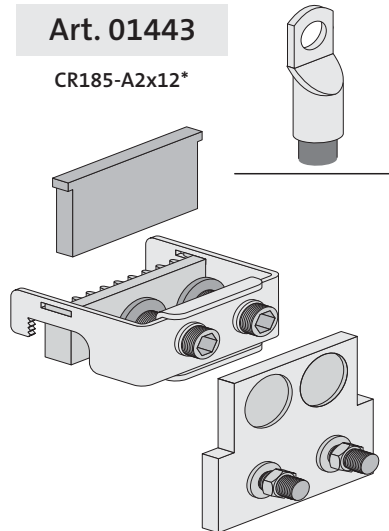


only for use on a system carrying maximum 1400A

SCCR [kA]	Busbar [mm]	
42	30x10 - 40x10	
50	60x10 - 120x10	
1000Vac/Vdc/1400A/3ph		
Wire Size	Torque Values [Nm]	
Busbar 2x 80 x 10 mm	Bus Bar	Cable
	20 - 24	

Art. 01443

CR185-A2x12*

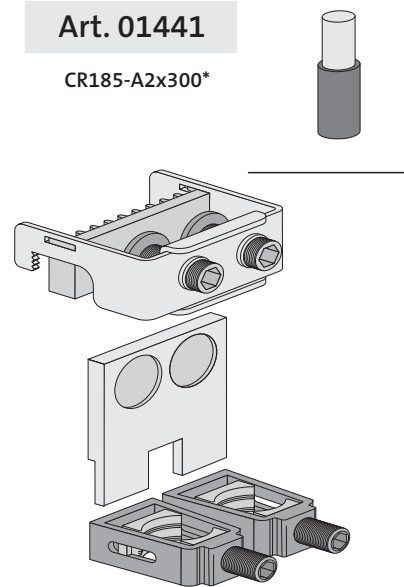


only for use on a system carrying maximum 1520A

SCCR [kA]	Busbar [mm]	
42	30x10 - 40x10	
50	60x10 - 120x10	
1000Vac/Vdc/1520A/3ph		
Wire Size	Torque Values [Nm]	
4x 500 kcmil	Bus Bar	Cable
	20 - 24	30

Art. 01441

CR185-A2x300*



SCCR [kA]	Busbar [mm]	
35	30x10 - 120x10	
1000Vac/Vdc/840A/3ph		
Wire Size	Torque Values [Nm]	
4x350 kcmil up to 600 kcmil	Bus Bar	Cable
	20 - 24	25 - 30