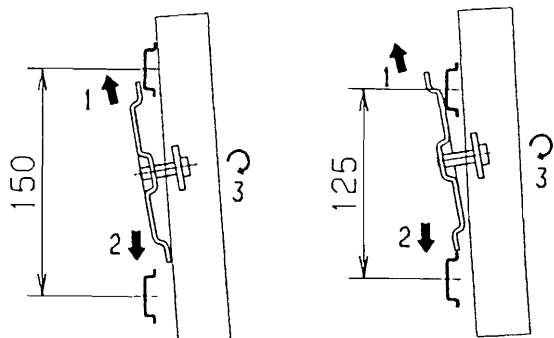
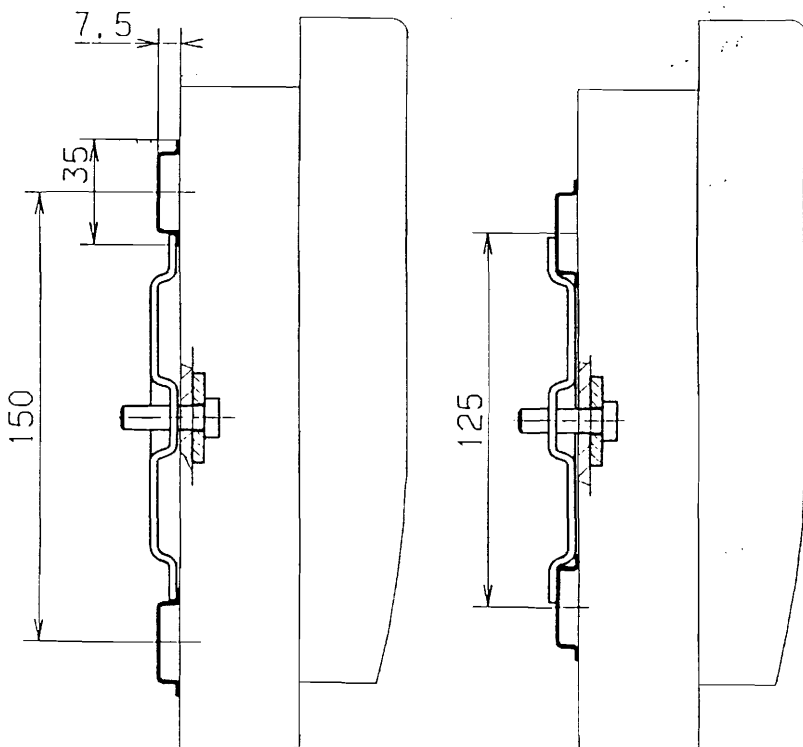


Montage auf Tragschienen EN 50 022
 Assembling on mounting rails EN 50 022
 Montage sur rails profile's chapeau EN 50 022



	Nm / lb.in.
NH 1	max. 4 / 35
NH 2	max. 4 / 35