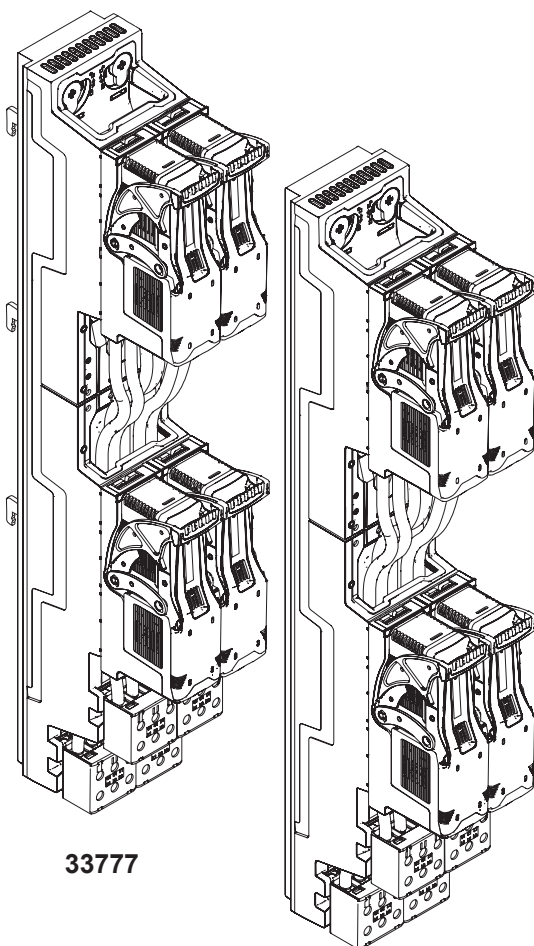


## QUADRON®185Power Modul 4x NH-Sicherungslasttrennschalter

QUADRON®185Power Modul 4x NH-Sicherungslasttrennschalter  
 QUADRON®185Power module 4x NH fuse-switch-disconnector  
 QUADRON®185Power módulo con 4 Interruptores-seccionadores de fusibles NH  
 QUADRON®185Power module avec 4 Seccionneurs pour fusibles NH  
 QUADRON®185Power modulo con 4 Sezionatori per fusibili NH  
 QUADRON®185Power 4x NH 熔断器式隔离开关 集成模块



33777

33778

**Achtung:** Vor Installations- oder Servicearbeiten Stromversorgung unterbrechen, um Unfälle zu vermeiden. Die Geräte müssen in einem passenden Gehäuse eingebaut und gegen Verschmutzung geschützt werden. Inbetriebsetzung und Wartung nur durch Fachpersonal!

**Attention:** To prevent electrical shock, disconnect from power source before installing or servicing. Install in suitable enclosure. Keep free from contaminants. To be commissioned and maintained only by qualified personnel!

**Atención:** Con el objeto de evitar accidentes, hay que desconectar la alimentación eléctrica antes de realizar el montaje y la puesta en marcha. Debe instalarse en una caja o armario apropiado. Debe protegerse el producto de los ambientes agresivos. La puesta en marcha y el mantenimiento ha de hacerlo exclusivamente por personal especializado!

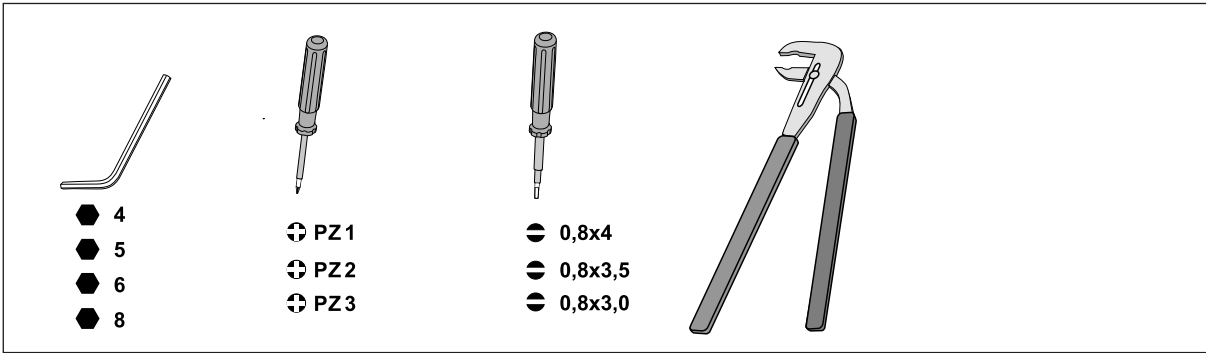
**Attention:** Avant le montage et la mise en service, couper l'alimentation secteur afin d'éviter tout accident. Prévoir une mise en coffret ou armoire appropriée, protéger le produit contre les environnements agressifs. Mise en service en entretien: seulement par du personnel spécialisé!

**Attenzione:** Per prevenire infortuni, togliere tensione prima dell'installazione o manutenzione. Installare in custodia idonea. Tenere lontano da contaminanti. Messa in servizio e manutenzione solo da personale specializzato!

注意：安装前或检修前应切断电源，以防事故。开关应安装在适合的箱体，同时应做好防污染保护。只有专业人员才能做运行、维护、保养的工作。

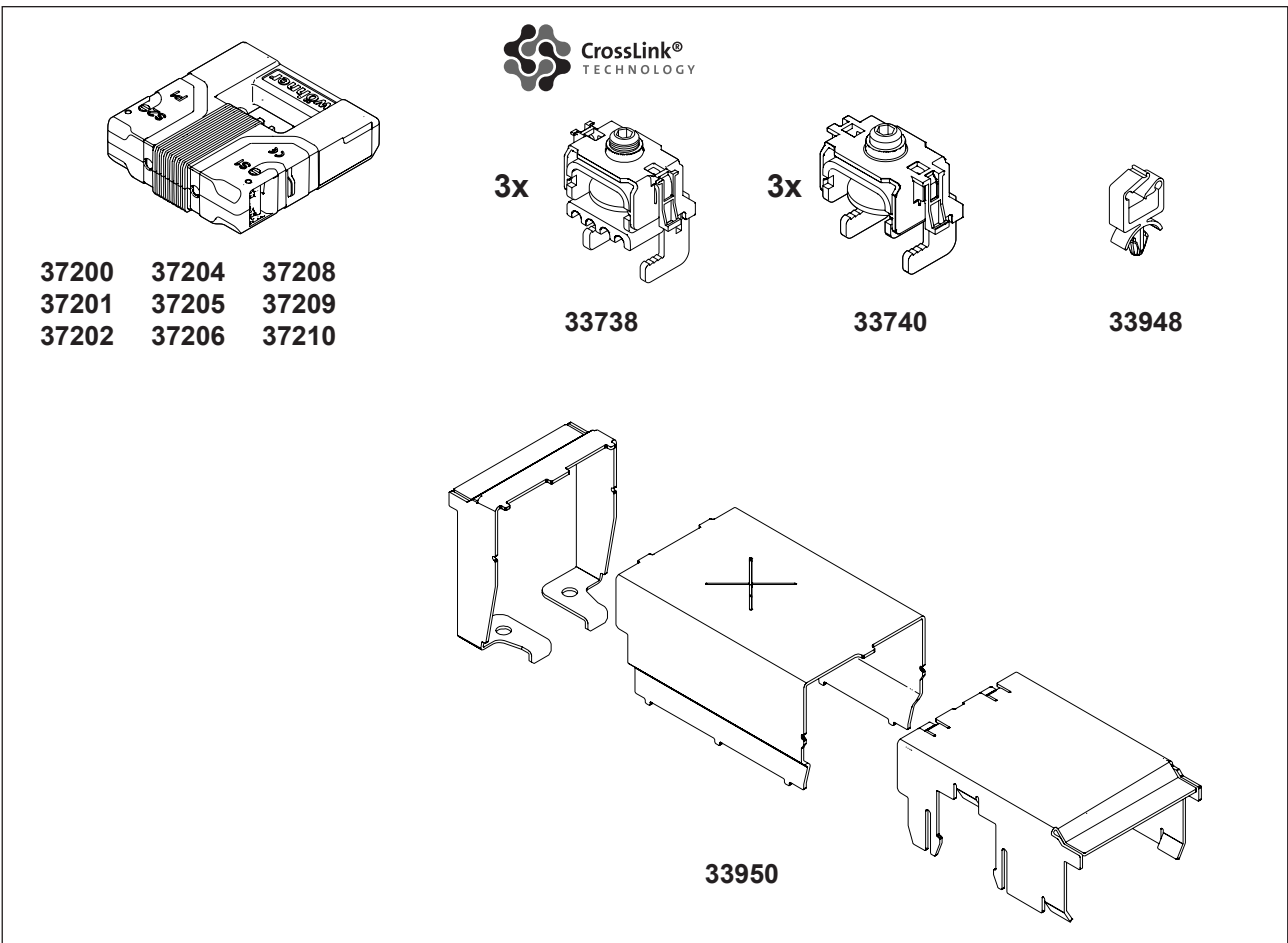
Werkzeuge

Tools



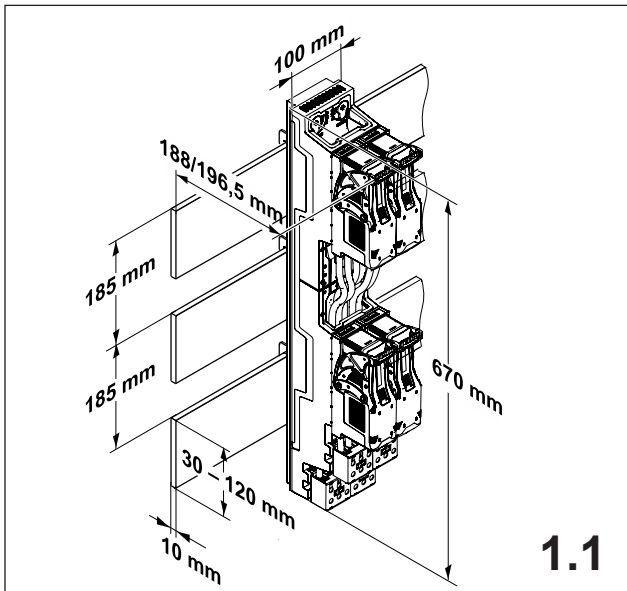
Zubehör

Accessories

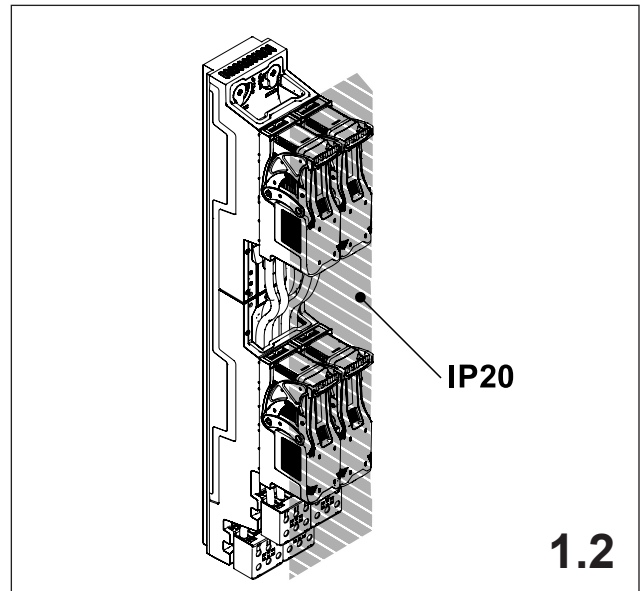


1. Schienensystem

Busbar system



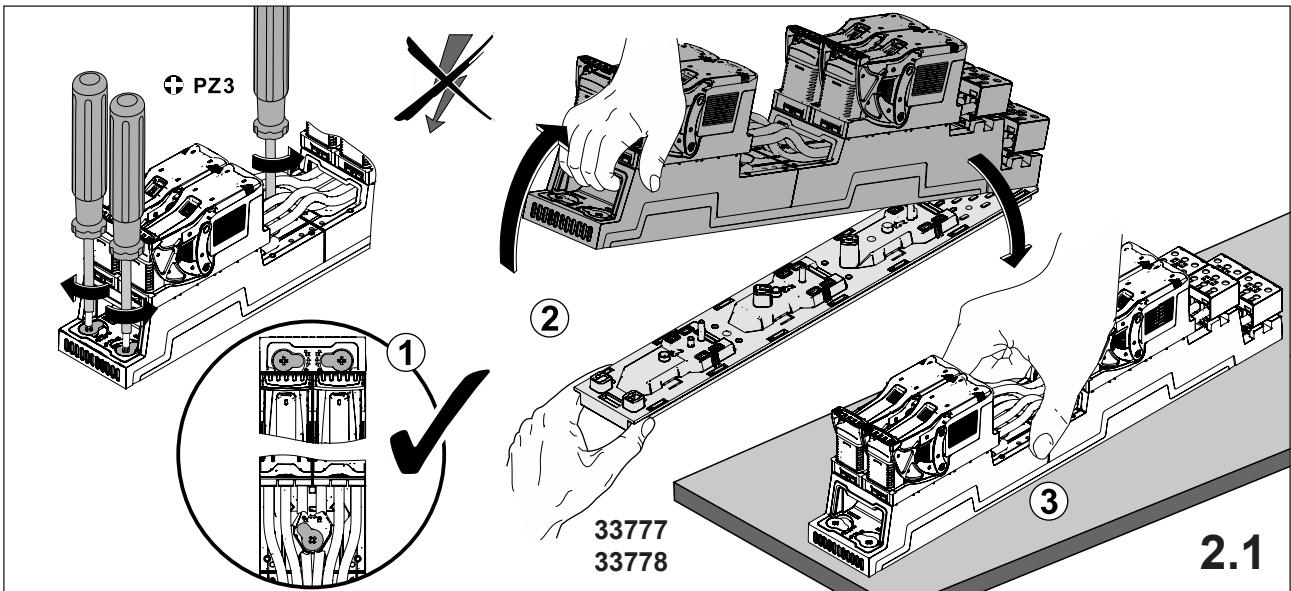
1.1



1.2

2. Montage

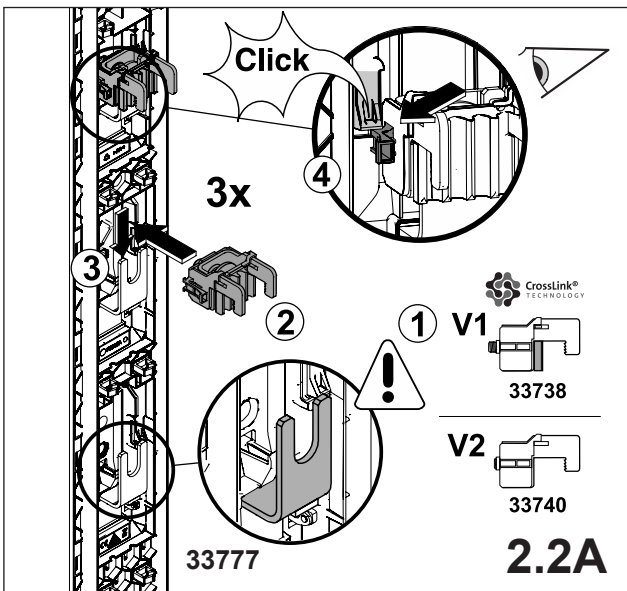
Assembly



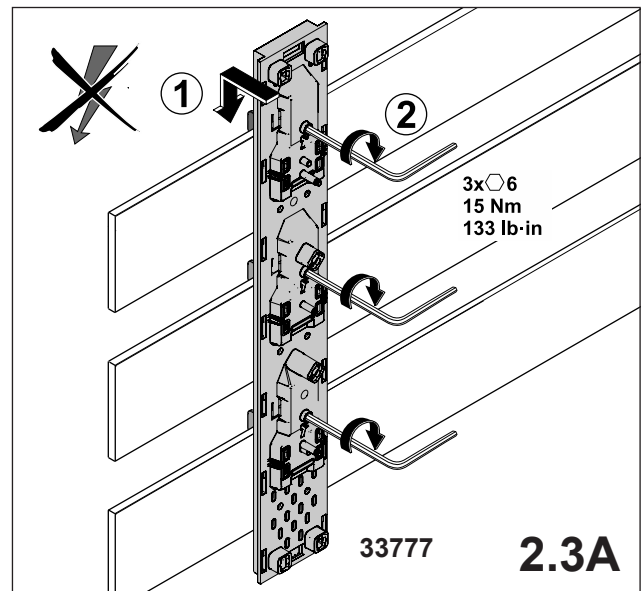
2.1

2A. Klemmbügelmontage

Clamp mounting

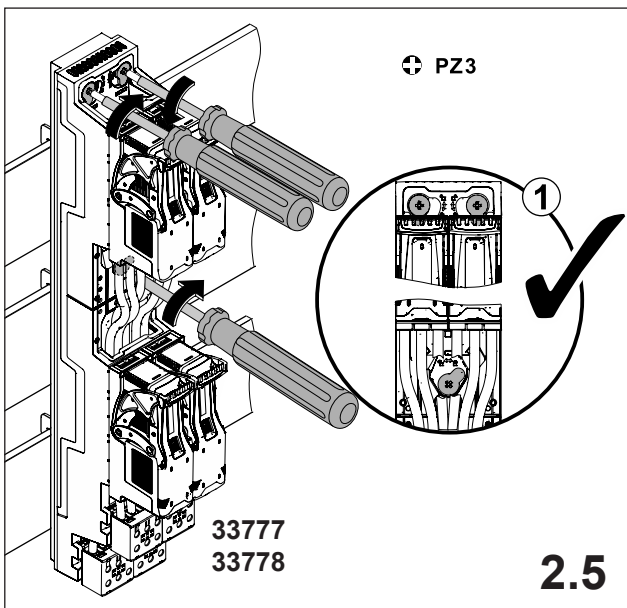
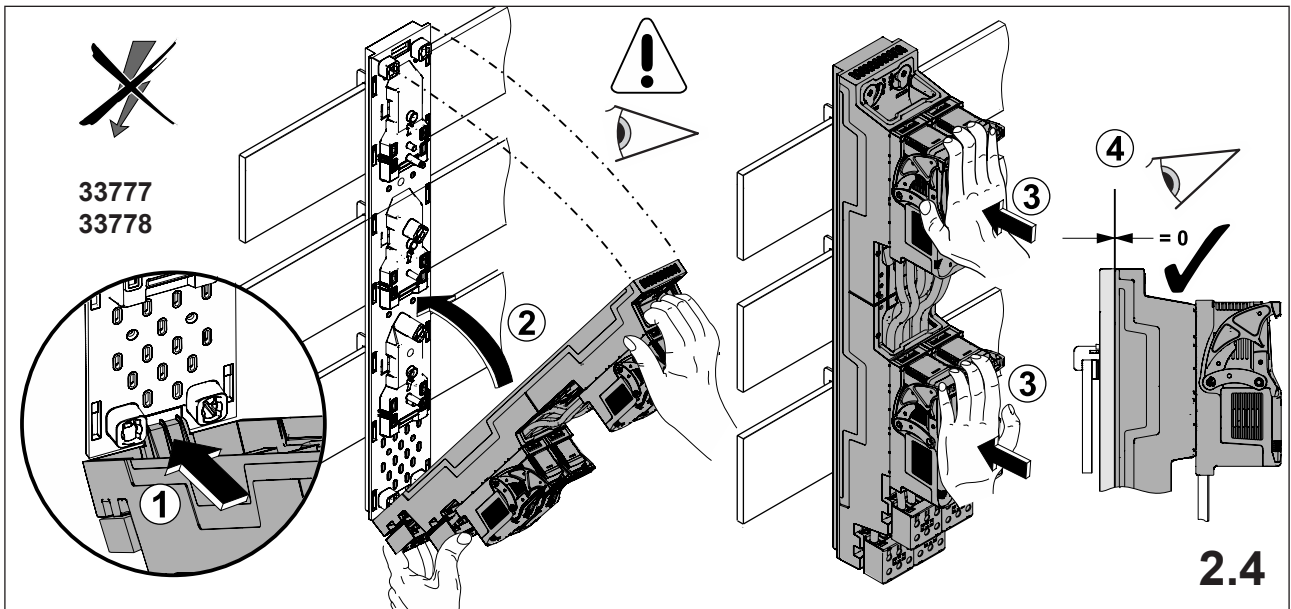
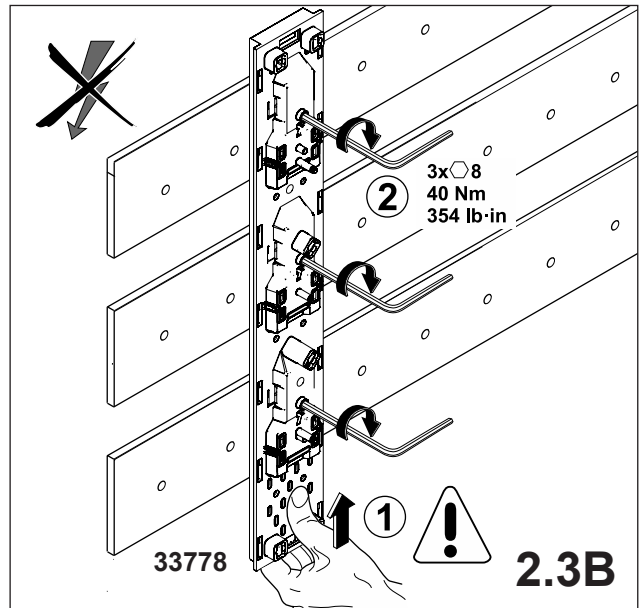
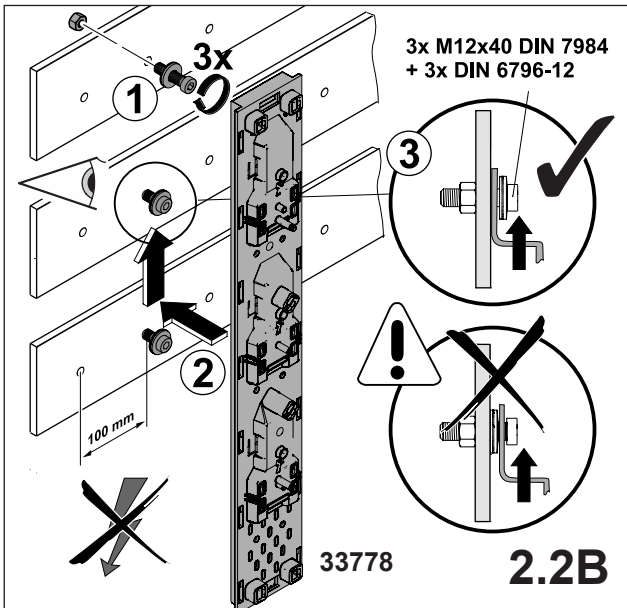


2.2A



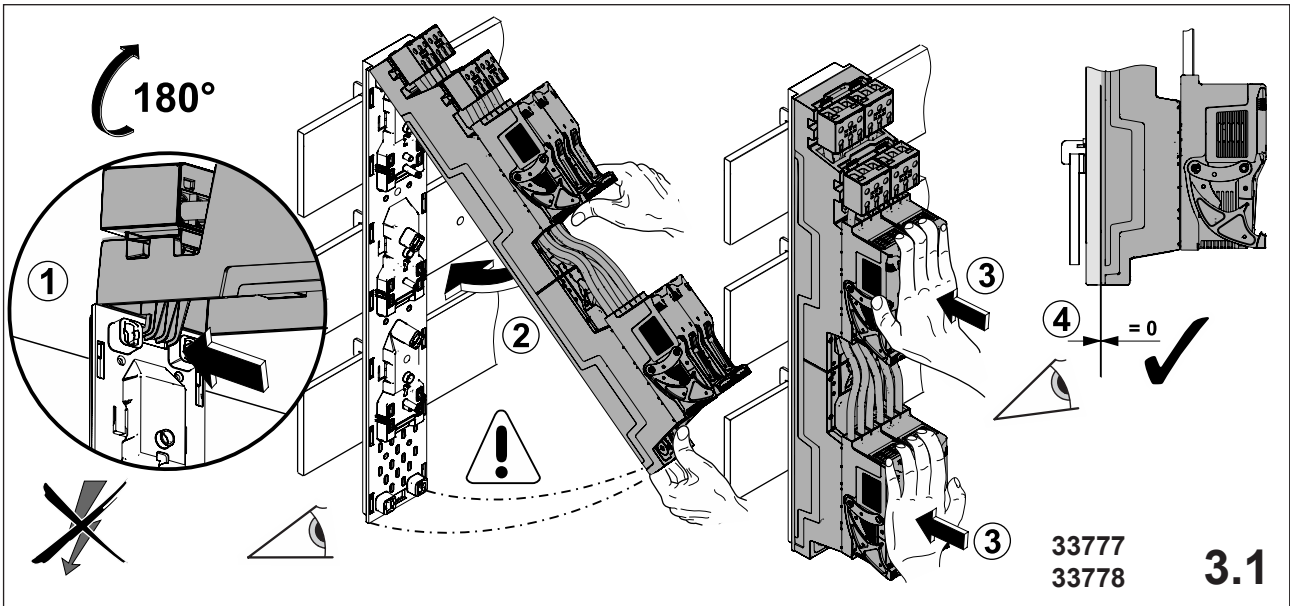
2.3A

2B. Schraubmontage Screw mounting



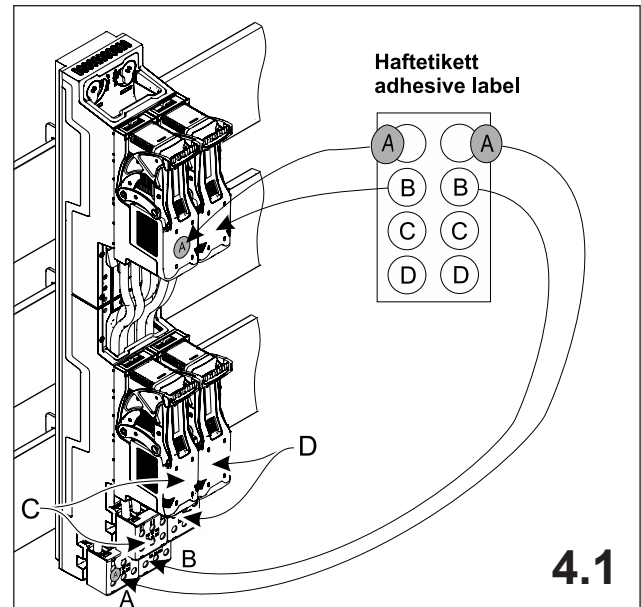
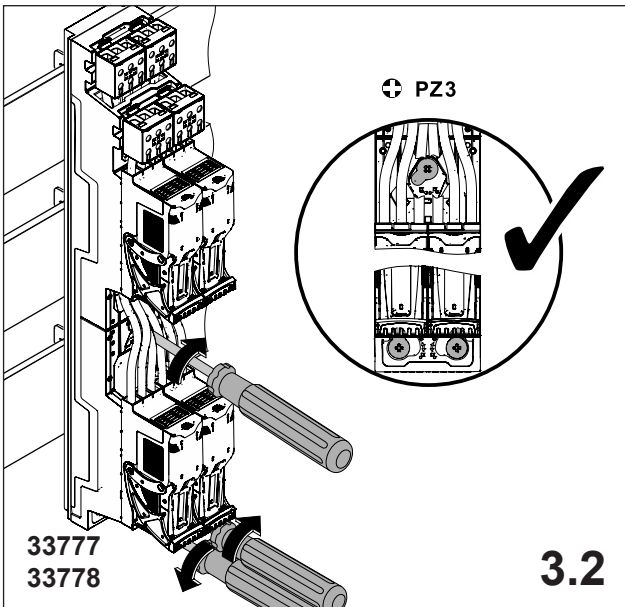
3. Kabelabgang oben

Cable connection top



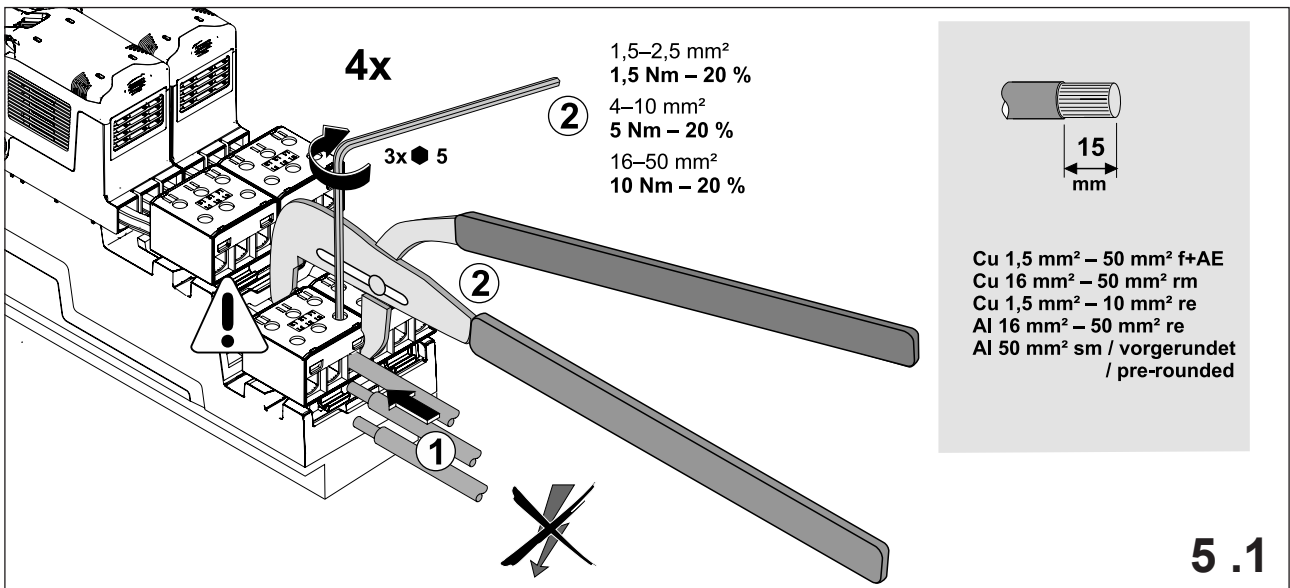
4. Beschriftung Kabelausgänge

Labelling of cable outlets



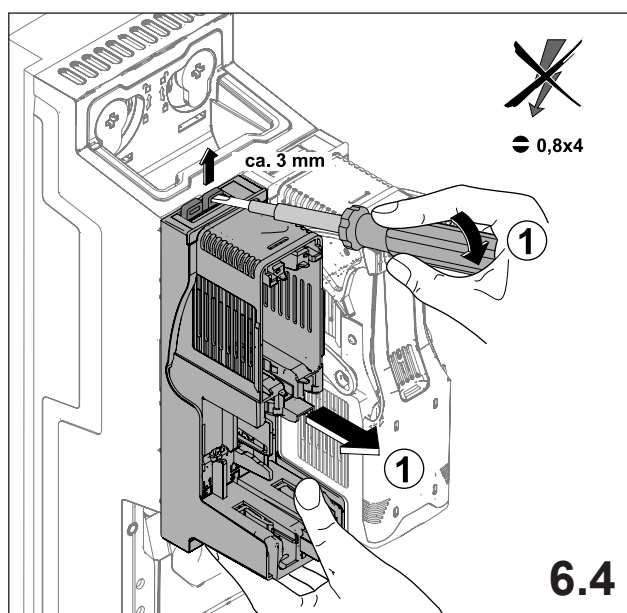
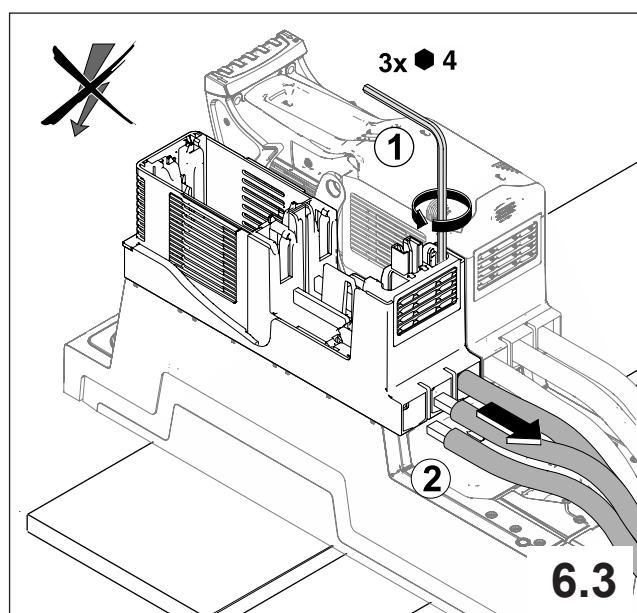
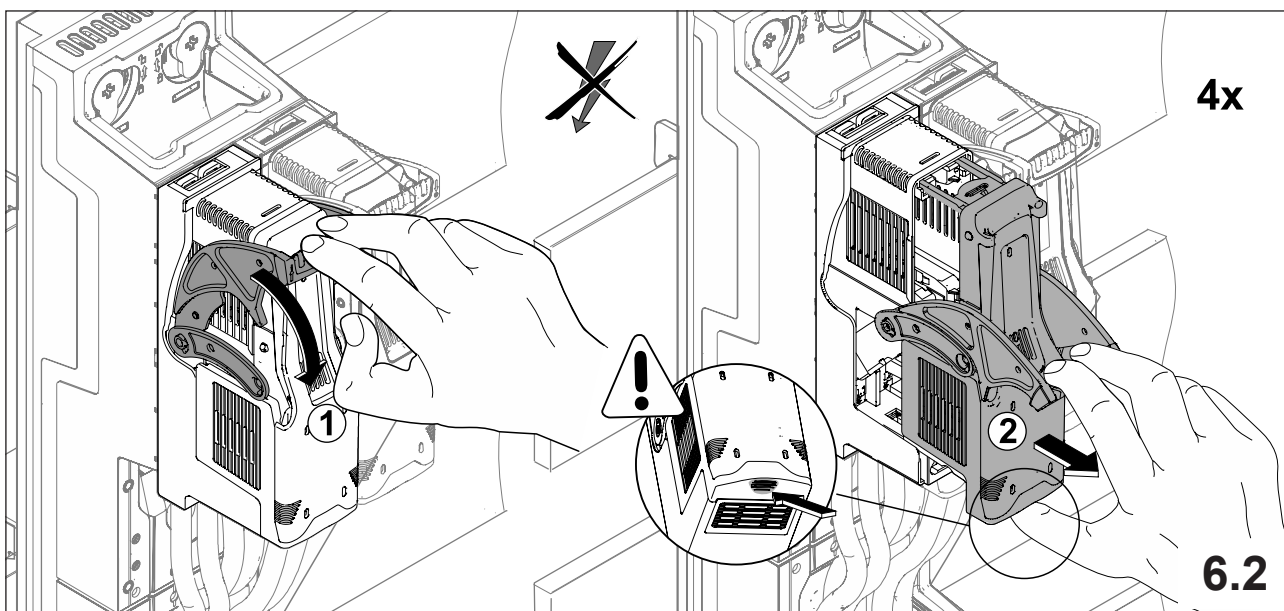
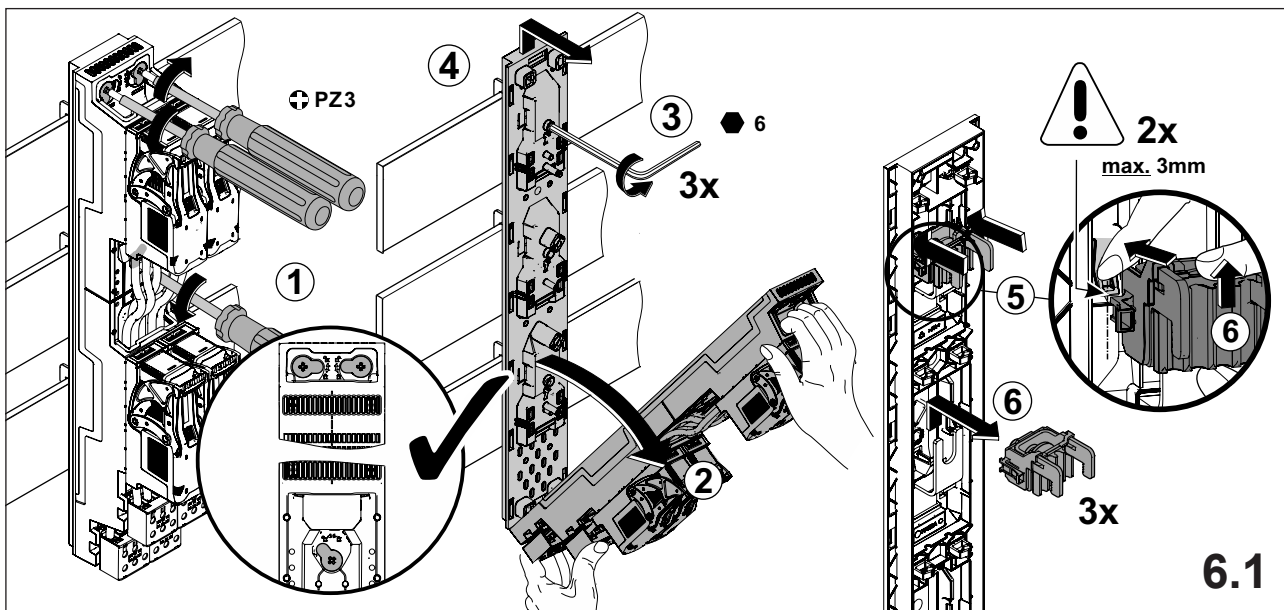
5. Anschlüsse

Connections



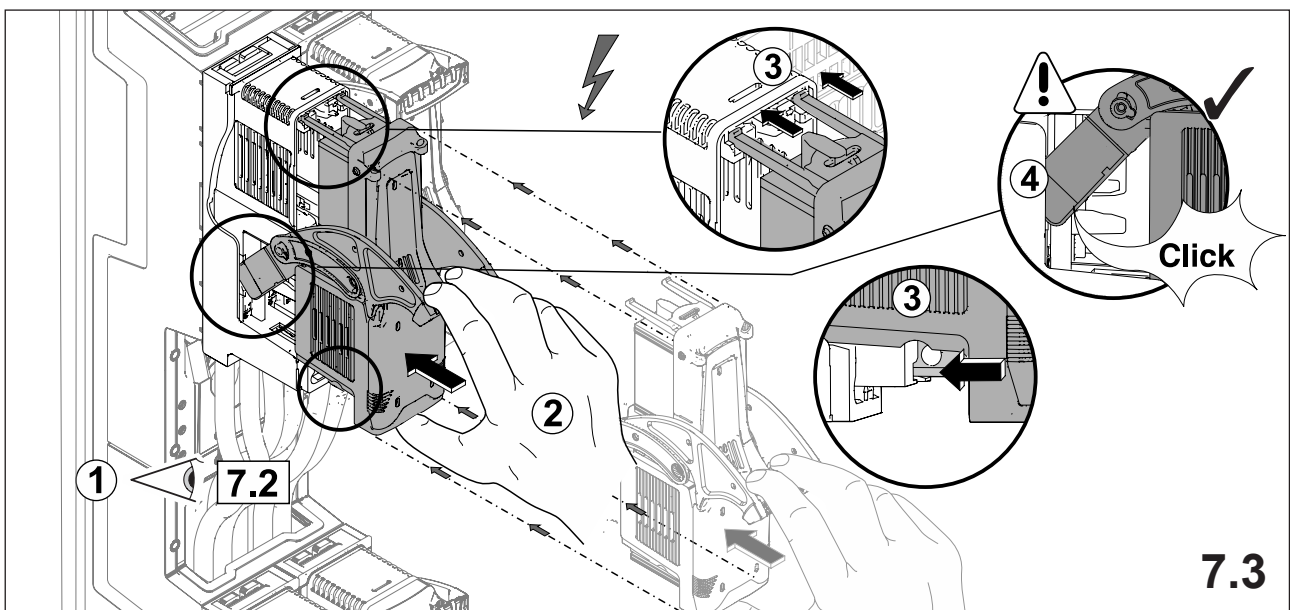
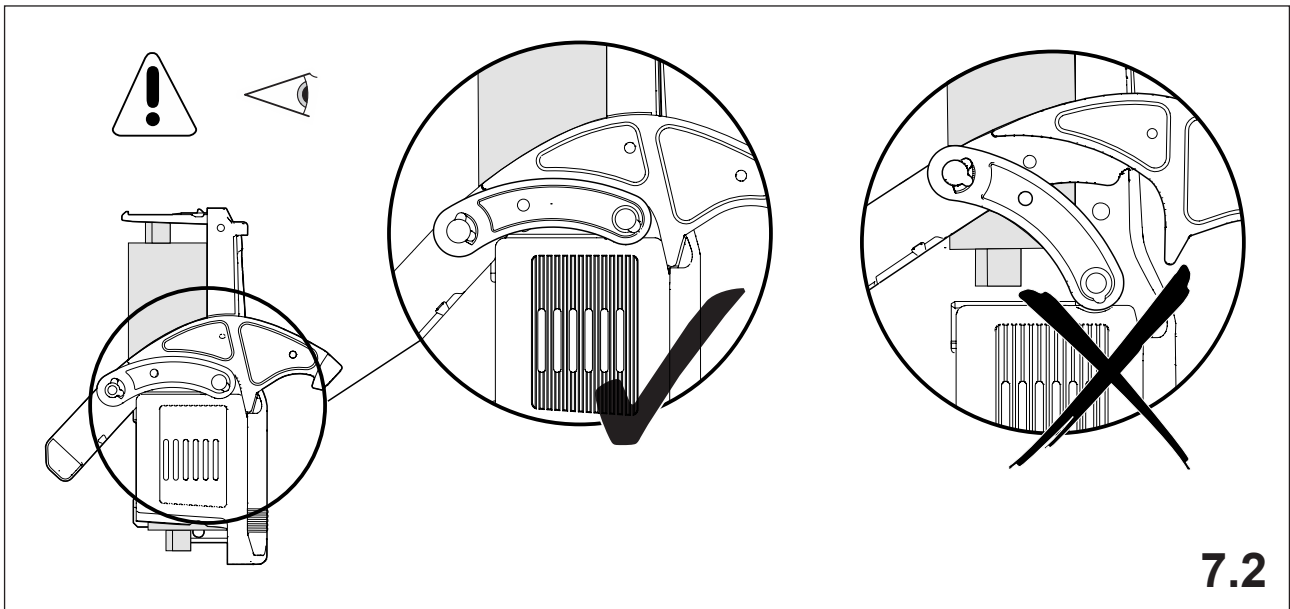
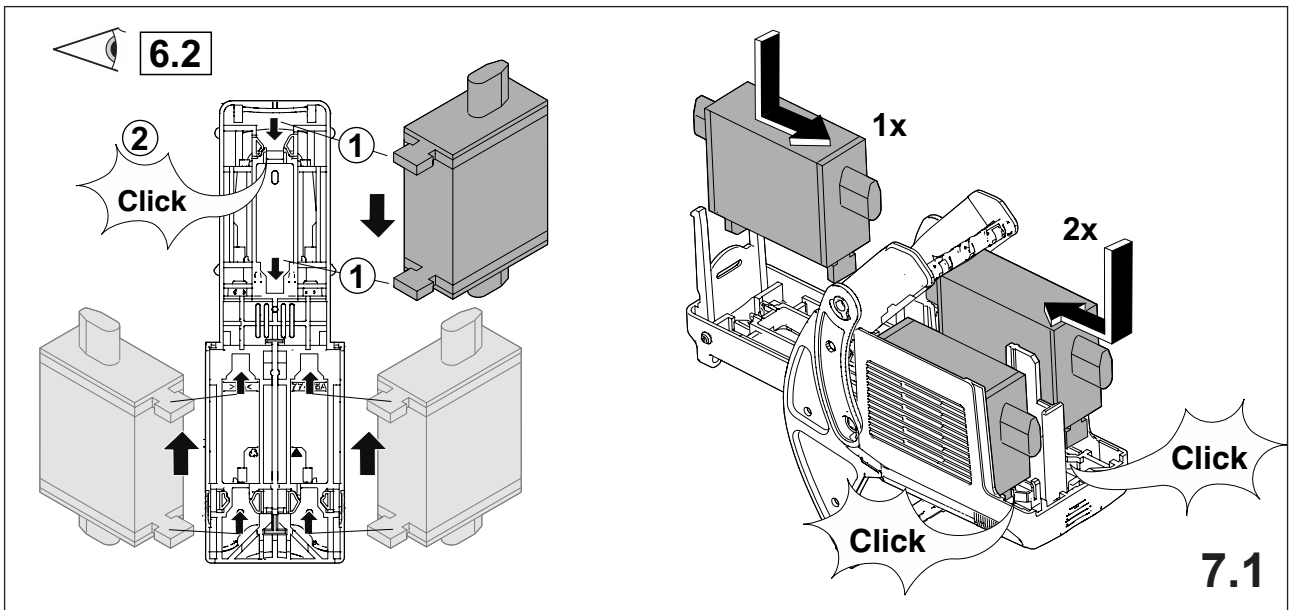
6. Demontage

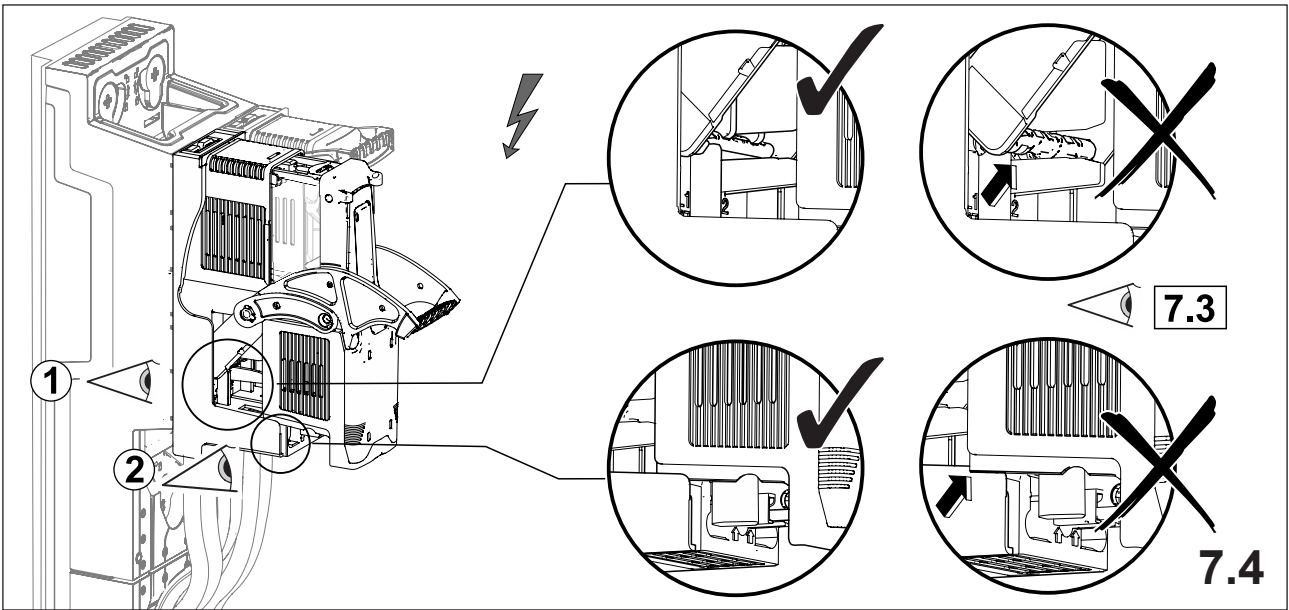
Disassembly



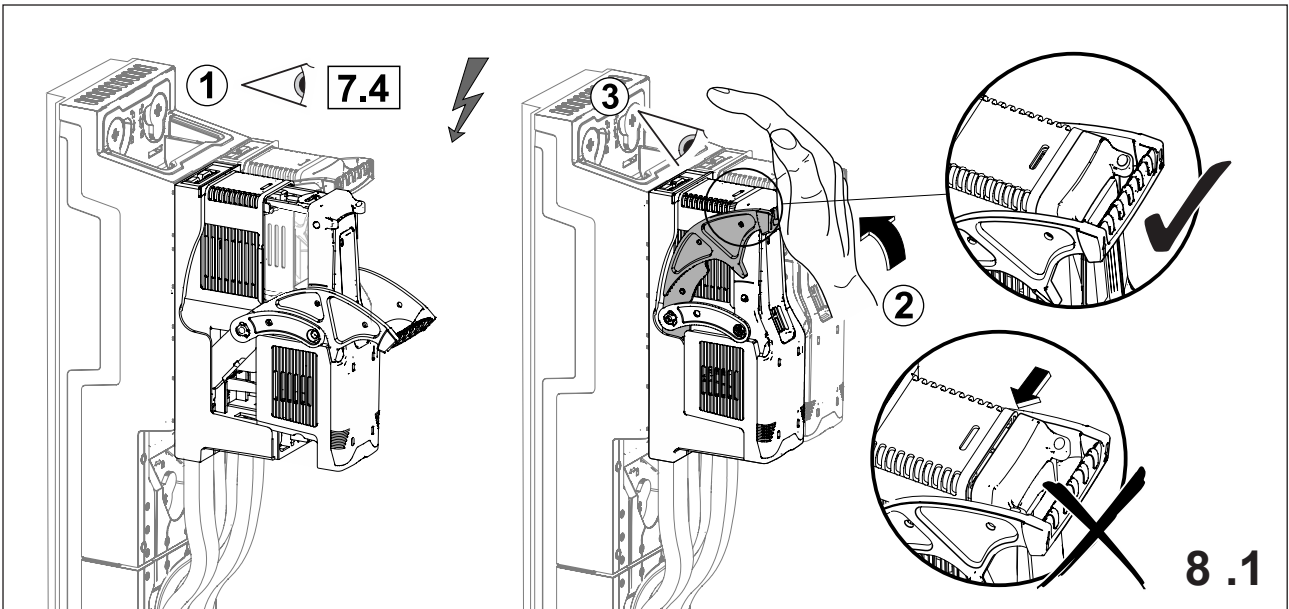
7. Sicherungen einlegen

Insert fuses

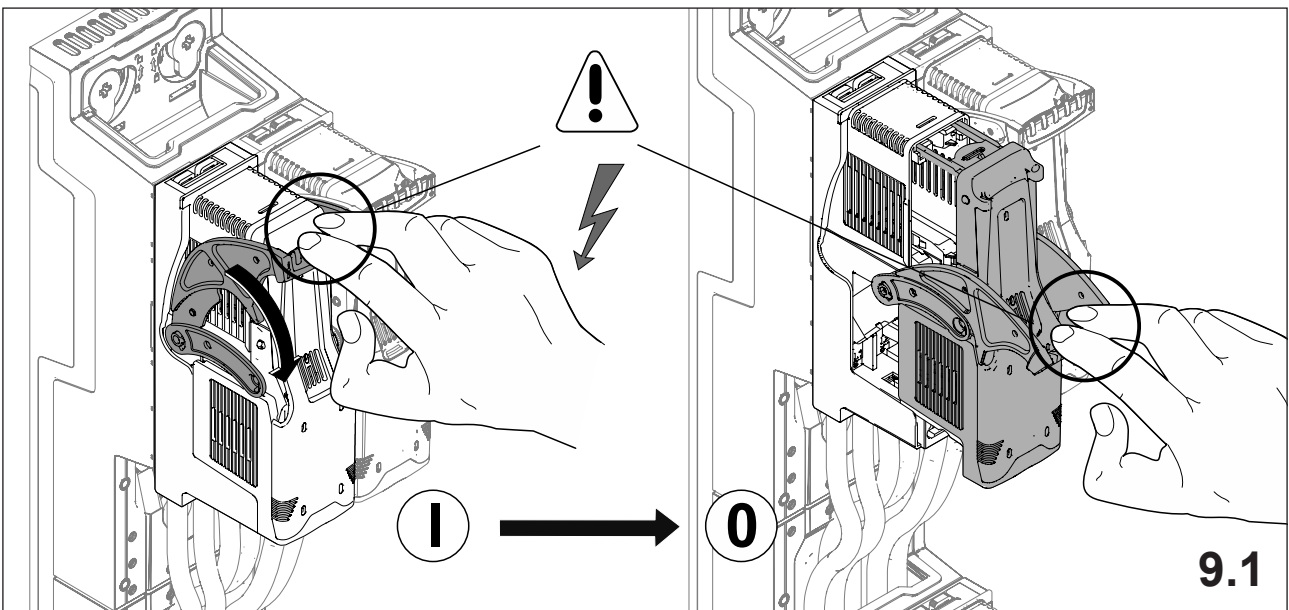




8. Einschalten Switch on

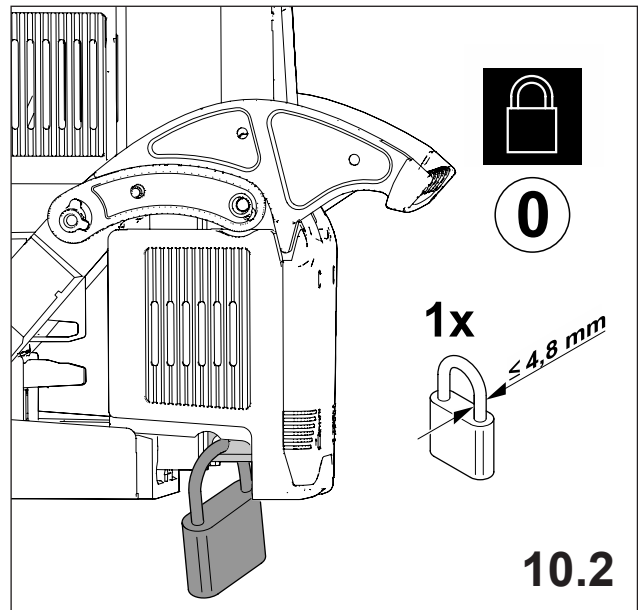
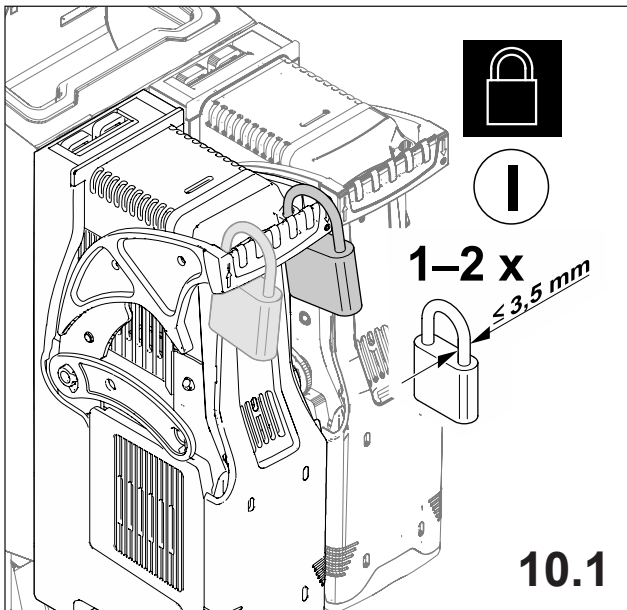


9. Ausschalten Switch off

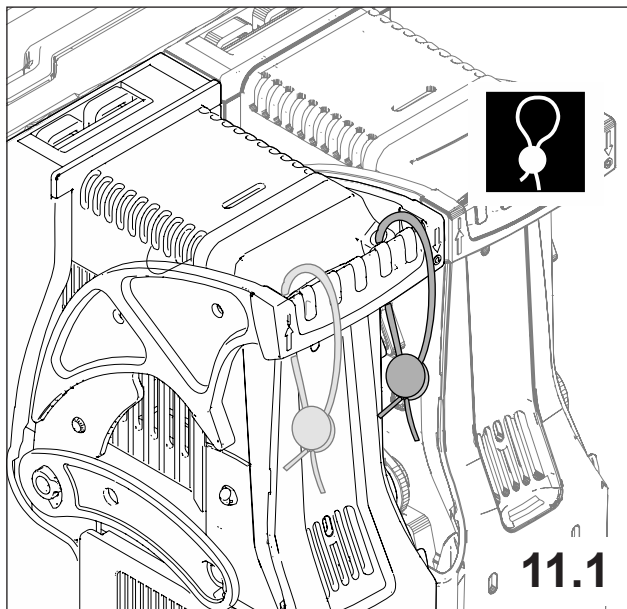




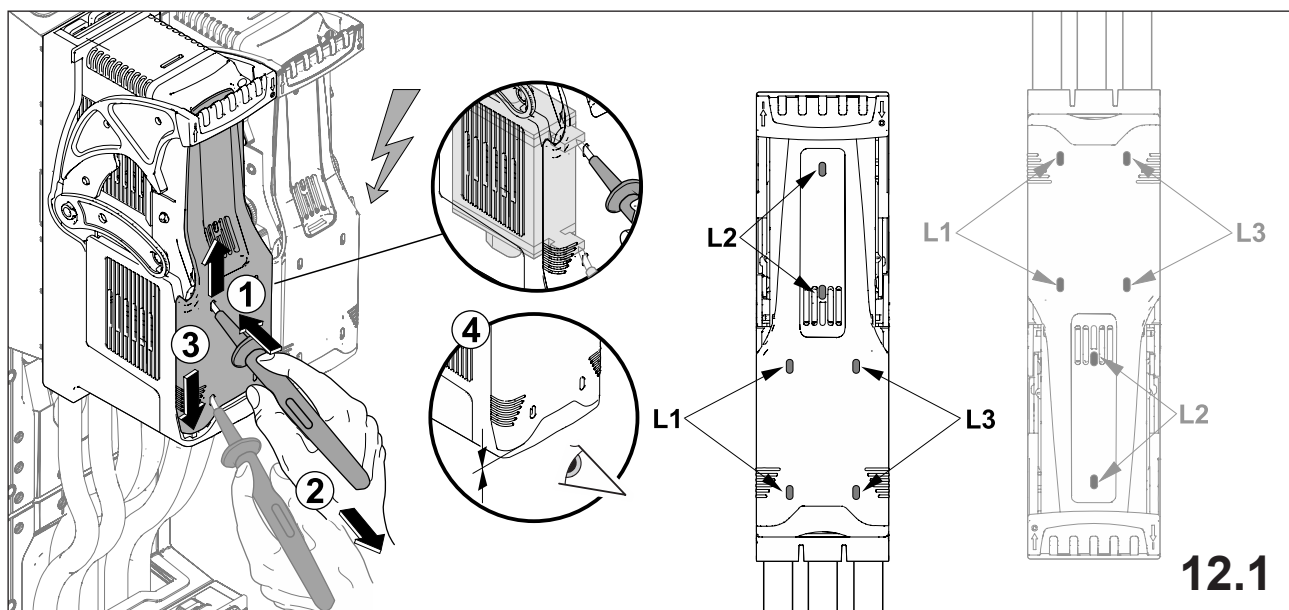
10. Abschließbarkeit      Locking the fuse holder



11. Plombieren      Sealing

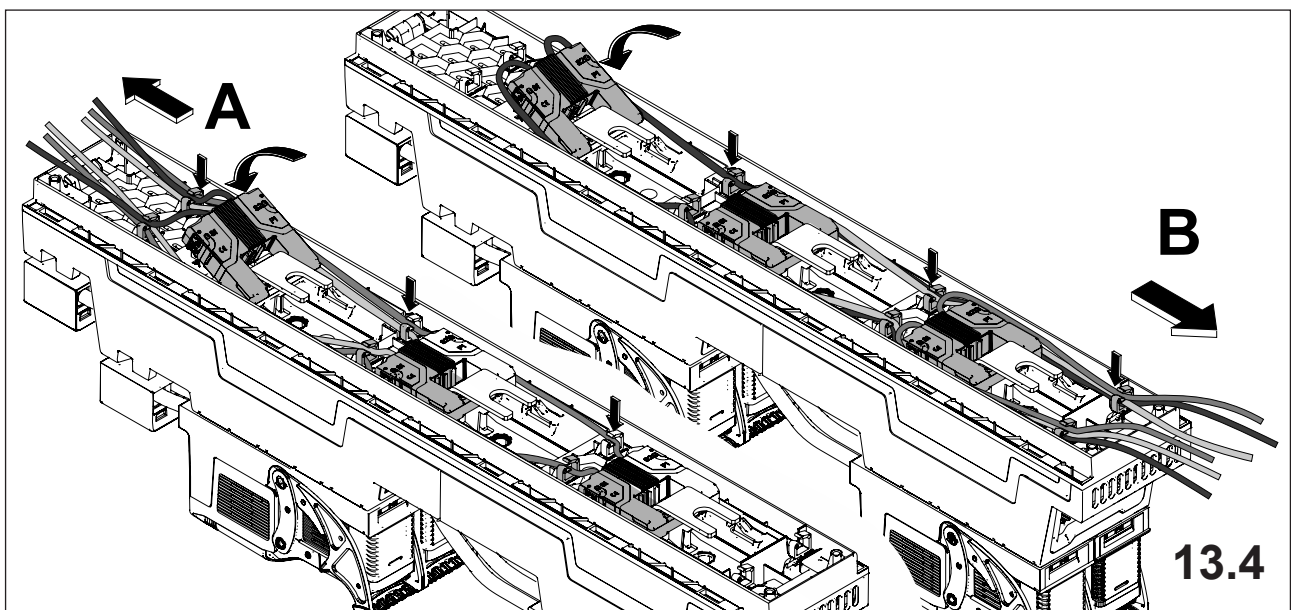
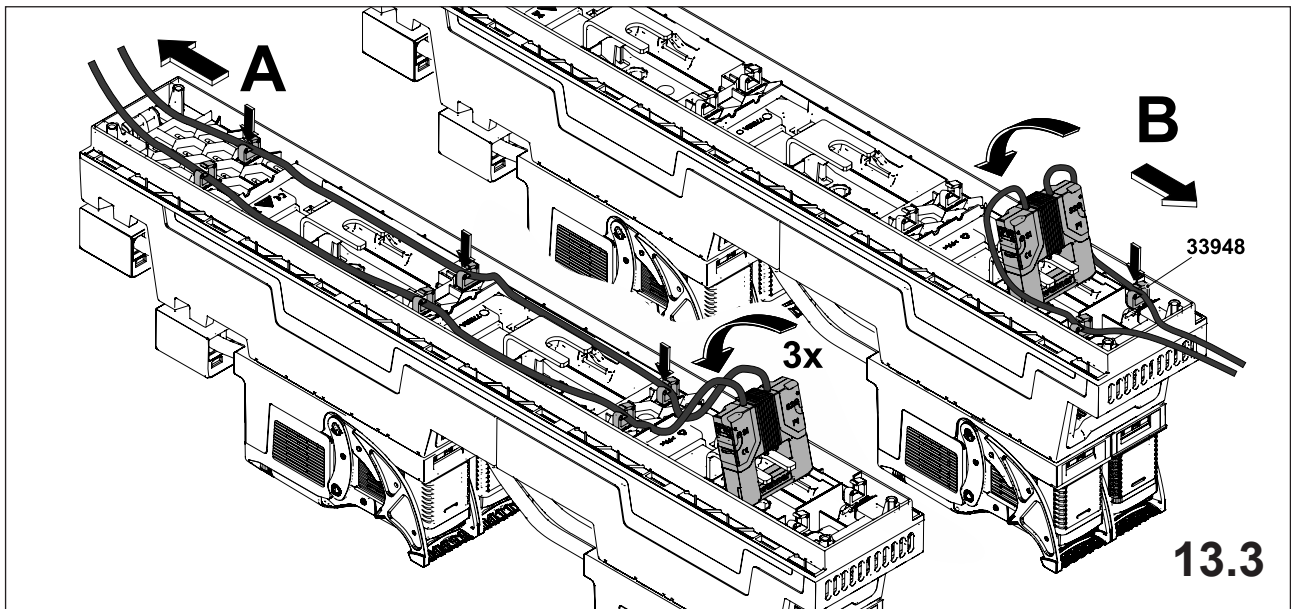
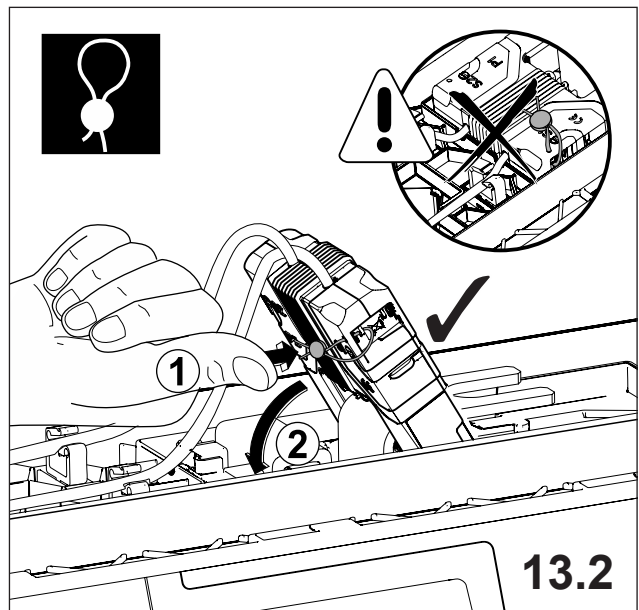
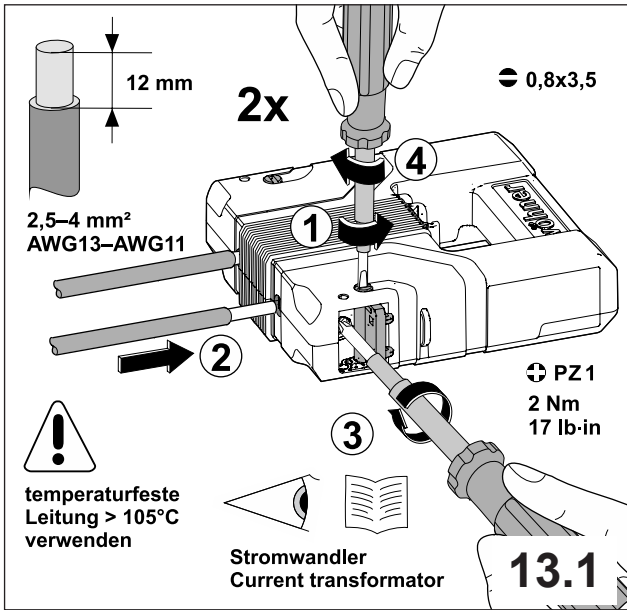


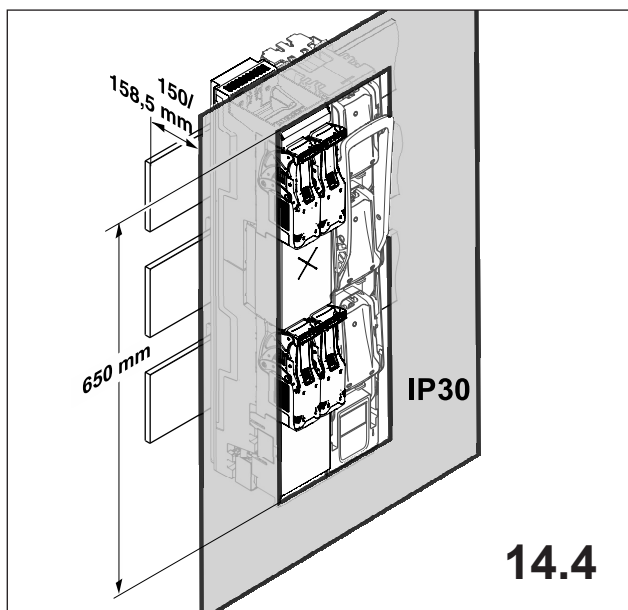
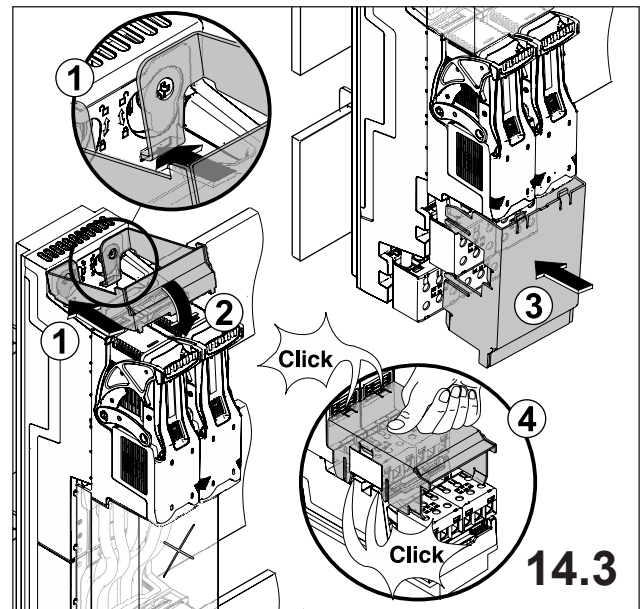
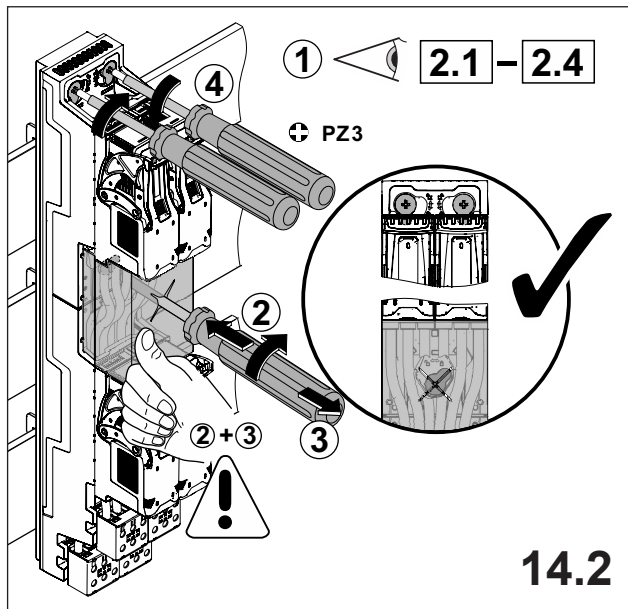
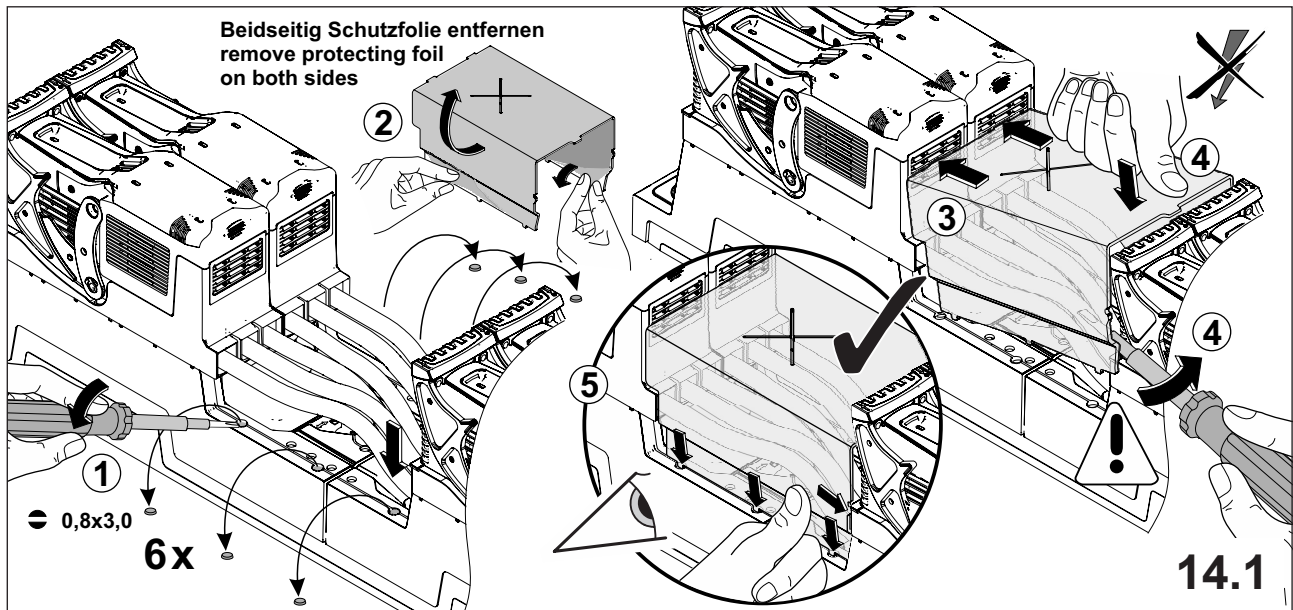
12. Spannungsprüfung      Voltage test



13. Zubehör - Stromwandler - Montage, Einbau und Kabelverlegung

Accessories - Current transformer - assembly and cable routing





## Notizen

A large grid of small dots for taking notes, consisting of 20 columns and 30 rows.