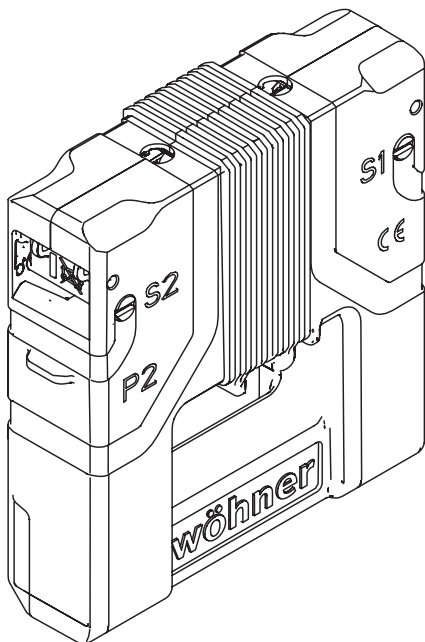


CT-1 Niederspannungs-Stromwandler

CT-1 Low-voltage current transformers
CT-1 Transformadores de corriente de baja tensión
CT-1 Transformateurs de courant basse tension
CT-1 Trasformatori di corrente a bassa tensione
CT-1 低電壓電流互感器



Achtung: Vor Installations- oder Servicearbeiten Stromversorgung unterbrechen, um Unfälle zu vermeiden. Die Geräte müssen in einem passenden Gehäuse eingebaut und gegen Verschmutzung geschützt werden. Inbetriebsetzung und Wartung nur durch Fachpersonal!

Attention: To prevent electrical shock, disconnect from power source before installing or servicing. Install in suitable enclosure. Keep free from contaminants. To be commissioned and maintained only by qualified personnel!

Atención: Con el objeto de evitar accidentes, hay que desconectar la alimentación eléctrica antes de realizar el montaje y la puesta en marcha. Debe instalarse en una caja o armario apropiado. Debe protegerse el producto de los ambientes agresivos. La puesta en marcha y el mantenimiento ha de hacerlo exclusivamente por personal especializado!

Attention: Avant le montage et la mise en service, couper l'alimentation secteur afin d'éviter tout accident. Prévoir une mise en coffret ou armoire appropriée, protéger le produit contre les environnements agressifs. Mise en service et entretien: seulement par du personnel spécialisé!

Attenzione: Per prevenire infortuni, togliere tensione prima dell'installazione o manutenzione. Installare in custodia idonea. Tenere lontano da contaminanti. Messa in servizio e manutenzione solo da personale specializzato!

注意：安装前或检修前应切断电源，以防事故。开关应安装在适合的箱体，同时应做好防污染保护。只有专业人员才能做运行、维护、保养的工作。

1. Sicherheitshinweise

Vor Einbau, Inbetriebnahme oder Bedienung des Gerätes lesen Sie bitte die vorliegende Anleitung vollständig und sorgfältig.

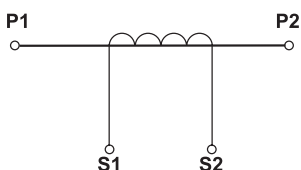
Folgende Punkte sind zu beachten:

- Die geltenden Gesetze, Normen und Bestimmungen.
- Der Stand der Technik zum Zeitpunkt der Installation.
- Die Regeln der Technik.
- Prüfen Sie vor der Inbetriebnahme das Gerät auf eventuelle Transportschäden.
- Bei mechanischen Beschädigungen darf das Gerät nicht in Betrieb genommen werden.
- Die beschriebenen Geräte sind zur Installation durch qualifiziertes Elektro-Fachpersonal bestimmt und dürfen nur in elektrischen Betriebsräumen oder in geschlossenen Gehäusen installiert werden. Dabei sind die Vorschriften gemäß DIN VDE 0105-100 sowie die Unfallverhütungsvorschriften (DGUV Vorschrift 3) zu beachten.
Es ist geeignete persönliche Schutzausrüstung (PSA) zu tragen, bestehend aus isolierenden Schutzhandschuhen, Augenschutz und flammenhemmender Kleidung.
- Jegliche andere Nutzung oder die Nichtbeachtung dieses Anwendungshinweises hat den Verlust der Gewährleistung/ Garantie zur Folge.
- Die Geräte dürfen nur in trockenen Innenräumen montiert werden.
- Betrieb mit einem höheren als dem auf dem Typschild angegebenen Nennstrom kann zur Überhitzung des Stromwandlers und dadurch zu Schäden an der Anlage und Verletzungen von Personen führen.

2. Bestimmungsgemäße Verwendung / Messrichtigkeitshinweise

- Stromwandler des Typs CT-1 sind induktive, nach dem Trafoprinzip arbeitende Einleiter-Stromwandler. Sie dienen zur Anpassung der primären Messgröße an die Eingangsnenngrößen der angeschlossenen Messgeräte.
- Auf Grund des angewendeten Messprinzips eignen sich diese Stromwandler ausschließlich für die Verwendung in Wechselstromnetzen.
- **Bebürdung von Stromwandlern:**
Die Messgenauigkeit einer Stromwandlermessung ist sichergestellt, wenn der Wandler zwischen der vollen Nennleistung (Bürde) 1,5 VA und der Mindestbürde 1,0 VA betrieben wird.
- Der Primärleiter ist zentrisch durch die Öffnung des Wandlers zu führen, um die spezifizierte Messgenauigkeit zu gewährleisten.
- Der Wandler darf keiner Überbürdung ausgesetzt werden, da dies zu verfälschten Messergebnissen führt.

Anschlusskennzeichnungen:



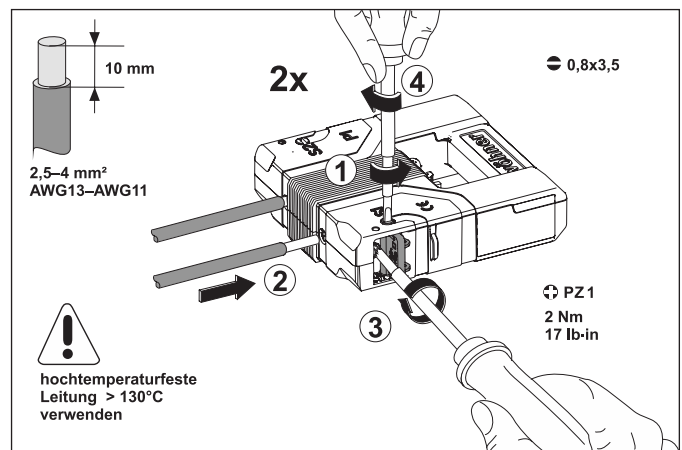
P1, P2: Primäranschlüsse
S1, S2: Sekundäranschlüsse

3. Warnhinweise

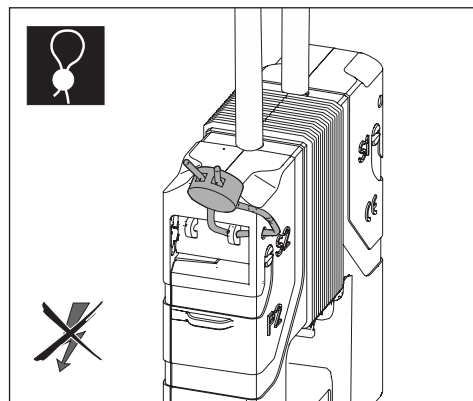
- Elektrische Spannung kann zu elektrischem Schlag und damit verbundenen schweren Verletzungen oder Tod führen.
- Stellen Sie sicher, dass die Angaben auf dem Typschild und in der technischen Beschreibung des Stromwandlers mit den Betriebsparametern der Anlage übereinstimmen. Vor Beginn der Installationsarbeiten Anlage spannungsfrei schalten!
- Bei einem nichtbelasteten (offenen) Sekundärkreis des Stromwandlers werden an dessen Sekundärklemmen hohe Spannungen induziert. Die dabei auftretenden Spannungswerte stellen eine Gefahr für Personen sowie die Funktionssicherheit des Stromwandlers dar. Ein Betrieb des Stromwandlers ohne sekundäre Beschaltung, ist unbedingt zu vermeiden.

4. Installation

- Sorgen Sie während Montage, Wartungs- und Installationsarbeiten für eine sichere Arbeitsumgebung. Unterbrechen Sie die Stromzufuhr des Primärleiters und sichern sie gegen unbeabsichtigtes Wiedereinschalten.
- Befestigen Sie den Stromwandler abhängig von der vorgesehenen Anwendung. Beachten Sie dazu Installationsanleitung der jeweiligen Anwendung.
- Schließen Sie die Sekundärleitungen nach folgendem Schema an den Stromwandler an.



- Überprüfen Sie, ob der Stromwandler richtig montiert ist und die Sekundärleitungen richtig angeschlossen sind.
- Stromwandler des Typs CT-1 sind plombierfähig. Bringen Sie im Bedarfsfall die Plombe gemäß folgendem Schema an den verdrahteten Stromwandler an. Beachten Sie dazu die Installationsanleitung der jeweiligen Anwendung.



1. Safety Instructions

Before installing, commissioning, or operating the device, please read these instructions completely and carefully.

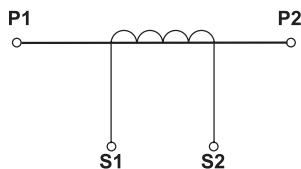
The following points must be observed:

- The applicable laws, standards, and regulations.
- The state of the art at the time of installation.
- The generally accepted rules of technology.
- Check the device for any transport damage before commissioning.
- The device must not be put into operation if it is mechanically damaged.
- The described devices are intended for installation by qualified electricians and may only be installed in electrical operating rooms or in enclosed housings. The regulations according to DIN VDE 0105-100 and the accident prevention regulations (DGUV Regulation 3) must be observed. Suitable personal protective equipment (PPE) must be worn, consisting of insulating protective gloves, eye protection, and flame-retardant clothing.
- Any other use or failure to observe these instructions will result in the loss of warranty.
- The devices may only be installed in dry indoor areas.
- Operating with a higher rated current than that specified on the nameplate can lead to overheating of the current transformer, resulting in damage to the system and personal injury.

2. Intended Use / Measurement Accuracy Instructions

- CT-1 type current transformers are inductive, single-conductor current transformers operating on the transformer principle. They are used to adapt the primary measured variable to the input ratings of the connected measuring instruments.
- Due to the measurement principle used, these current transformers are suitable exclusively for use in AC networks.
- *Current transformer burdening:* The measurement accuracy of a current transformer measurement is ensured when the transformer is operated between its full rated power (burden) of 1.5 VA and the minimum burden of 1.0 VA.
- The primary conductor must be inserted centrally through the transformer opening to ensure the specified measurement accuracy.
- The transformer must not be subjected to overloading, as this will lead to distorted measurement results.

Connection Markings:



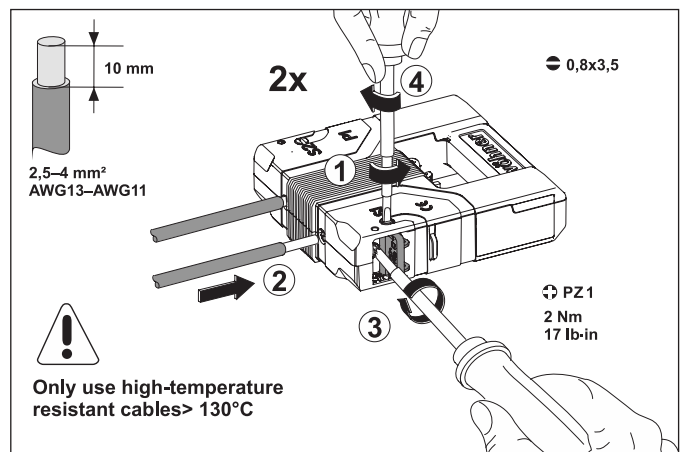
P1, P2: Primary connections
S1, S2: Secondary connections

3. Warnings

- Electrical voltage can cause electric shock and resulting serious injury or death.
- Ensure that the specifications on the nameplate and in the technical description of the current transformer match the operating parameters of the system. Disconnect the system from the power supply before beginning installation work!
- High voltages are induced at the secondary terminals of the current transformer if the secondary circuit is unloaded (open). The resulting voltage levels pose a danger to people and compromise the operational reliability of the current transformer. Operating the current transformer without a secondary connection must be strictly avoided.

4. Installation

- Ensure a safe working environment during assembly, maintenance, and installation work. Disconnect the primary conductor's power supply and secure it against unintentional reconnection.
- Mount the current transformer according to the intended application. Refer to the installation instructions for the respective application.
- Connect the secondary leads to the current transformer according to the following diagram.



- Check that the current transformer is correctly mounted and the secondary leads are properly connected.
- CT-1 type current transformers are sealable. If necessary, apply the seal to the wired current transformer according to the following diagram. Refer to the installation instructions for the specific application.

