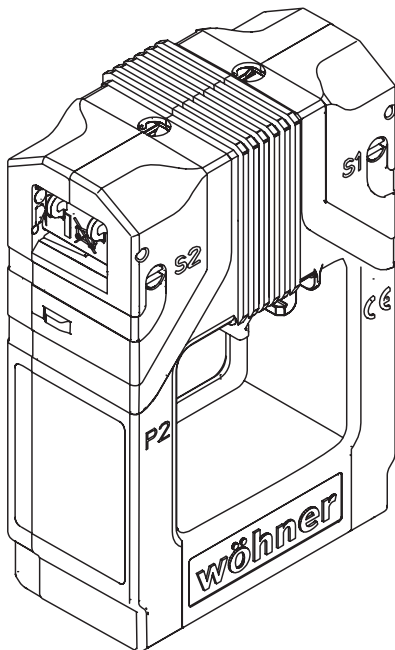


CT-2 Niederspannungs-Messwandler

CT-2 Low-voltage measuring transformers
CT-2 Transformadores de instrumentos de baja tensión
CT-2 Transformateurs d'instruments basse tension
CT-2 Trasformatori di misura a bassa tensione
CT-2 低壓儀表互感器



Achtung: Vor Installations- oder Servicearbeiten Stromversorgung unterbrechen, um Unfälle zu vermeiden. Die Geräte müssen in einem passenden Gehäuse eingebaut und gegen Verschmutzung geschützt werden. Inbetriebsetzung und Wartung nur durch Fachpersonal!

Attention: To prevent electrical shock, disconnect from power source before installing or servicing. Install in suitable enclosure. Keep free from contaminants. To be commissioned and maintained only by qualified personnel!

Atención: Con el objeto de evitar accidentes, hay que desconectar la alimentación eléctrica antes de realizar el montaje y la puesta en marcha. Debe instalarse en una caja o armario apropiado. Debe protegerse el producto de los ambientes agresivos. La puesta en marcha y el mantenimiento ha de hacerlo exclusivamente por personal especializado!

Attention: Avant le montage et la mise en service, couper l'alimentation secteur afin d'éviter tout accident. Prévoir une mise en coffret ou armoire appropriée, protéger le produit contre les environnements agressifs. Mise en service et entretien: seulement par du personnel spécialisé!

Attenzione: Per prevenire infortuni, togliere tensione prima dell'installazione o manutenzione. Installare in custodia idonea. Tenere lontano da contaminanti. Messa in servizio e manutenzione solo da personale specializzato!

注意: 安装前或检修前应切断电源，以防事故。开关应安装在适合的箱体，同时应做好防污染保护。只有专业人员才能做运行、维护、保养的工作。

1. Sicherheitshinweise

Vor Einbau, Inbetriebnahme oder Bedienung des Gerätes lesen Sie bitte die vorliegende Anleitung vollständig und sorgfältig.

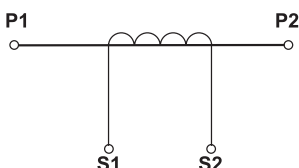
Folgende Punkte sind zu beachten:

- Die geltenden Gesetze, Normen und Bestimmungen.
- Der Stand der Technik zum Zeitpunkt der Installation.
- Die Regeln der Technik.
- Prüfen Sie vor der Inbetriebnahme das Gerät auf eventuelle Transportschäden.
- Bei mechanischen Beschädigungen darf das Gerät nicht in Betrieb genommen werden.
- Die beschriebenen Geräte sind zur Installation durch qualifiziertes Elektro-Fachpersonal bestimmt und dürfen nur in elektrischen Betriebsräumen oder in geschlossenen Gehäusen installiert werden. Dabei sind die Vorschriften gemäß DIN VDE 0105-100 sowie die Unfallverhütungsvorschriften (DGUV Vorschrift 3) zu beachten.
Es ist geeignete persönliche Schutzausrüstung (PSA) zu tragen, bestehend aus isolierenden Schutzhandschuhen, Augenschutz und flammenhemmender Kleidung.
- Jegliche andere Nutzung oder die Nichtbeachtung dieses Anwendungshinweises hat den Verlust der Gewährleistung/ Garantie zur Folge.
- Die Geräte dürfen nur in trockenen Innenräumen montiert werden.
- Betrieb mit einem höheren als dem auf dem Typschild angegebenen Nennstrom kann zur Überhitzung des Messwandlers und dadurch zu Schäden an der Anlage und Verletzungen von Personen führen.

2. Bestimmungsgemäße Verwendung / Messrichtigkeitshinweise

- Messwandler des Typs CT-2 sind induktive, nach dem Transformatorprinzip arbeitende Einleiter-Messwandler. Sie dienen zur Anpassung der primären Messgröße an die Eingangsnenngrößen der angeschlossenen Messgeräte mit einem Spannungseingang von 333 mV.
- Auf Grund des angewendeten Messprinzips eignen sich diese Messwandler ausschließlich für die Verwendung in Wechselstromnetzen (AC).
- **Messrichtigkeit:**
Die Messgenauigkeit ist sichergestellt, wenn der Wandler an ein Messgerät angeschlossen wird, das für den Betrieb mit einem Spannungseingang von 333 mV ausgelegt ist und über einen hochohmigen Eingang verfügt. Eine zu geringe Eingangsimpedanz kann zu Messabweichungen führen.
- Der Primärleiter ist zentrisch durch die Öffnung des Wandlers zu führen, um die spezifizierte Messgenauigkeit zu gewährleisten.
- Der Messwandler darf nicht außerhalb seines spezifizierten Nennstrombereichs betrieben werden. Eine Überlastung kann zu einer Beeinflussung der Messgenauigkeit führen.

Anschlusskennzeichnungen:



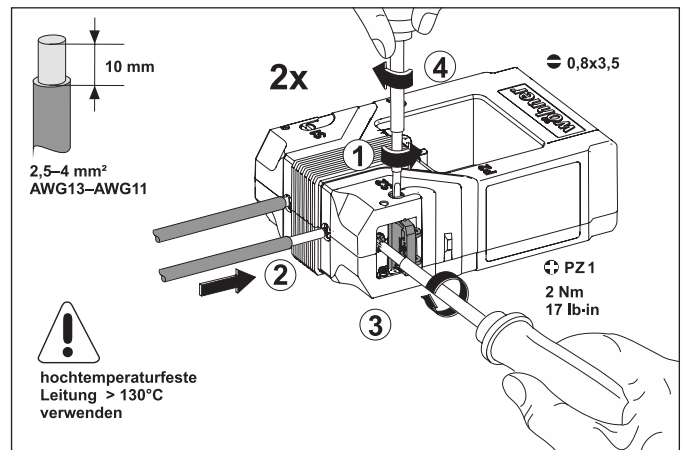
P1, P2: Primäranschlüsse
S1, S2: Sekundäranschlüsse

3. Warnhinweise

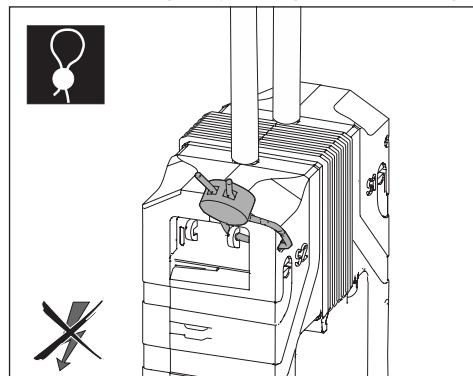
- Elektrische Spannung kann zu elektrischem Schlag und damit verbundenen schweren Verletzungen oder Tod führen.
- Stellen Sie sicher, dass die Angaben auf dem Typschild und in der technischen Beschreibung des Messwandlers mit den Betriebsparametern der Anlage übereinstimmen. Vor Beginn der Installationsarbeiten Anlage spannungsfrei schalten!
- Der Messwandler verfügt über einen spannungsbegrenzten 333 mV-Ausgang. Ein Betrieb mit offener Sekundärseite ist aus funktionalen Gründen zu vermeiden, da ansonsten keine korrekte Signalübertragung zum Messgerät erfolgt.
Es besteht jedoch keine Gefahr durch hohe induzierte Spannungen, wie sie bei konventionellen Stromwandlern mit Stromausgang auftreten können.

4. Installation

- Sorgen Sie während Montage, Wartungs- und Installationsarbeiten für eine sichere Arbeitsumgebung. Unterbrechen Sie die Stromzufuhr des Primärleiters und sichern sie gegen unbeabsichtigtes Wiedereinschalten.
- Befestigen Sie den Messwandler abhängig von der vorgesehenen Anwendung. Beachten Sie dazu Installationsanleitung der jeweiligen Anwendung.
- Schließen Sie die Sekundärleitungen nach folgendem Schema an den Messwandler an.



- Überprüfen Sie, ob der Messwandler richtig montiert ist und die Sekundärleitungen richtig angeschlossen sind.
- Messwandler des Typs CT-2 sind plombierfähig. Bringen Sie im Bedarfsfall die Plombe gemäß folgendem Schema an den verdrahteten Messwandler an. Beachten Sie dazu die Installationsanleitung der jeweiligen Anwendung.



5. Zubehör

- Bei Verwendung in Lasttrennleisten wird empfohlen, das Zubehör-Set 37902A zu verwenden.

1. Safety Instructions

Before installing, commissioning, or operating the device, please read these instructions completely and carefully.

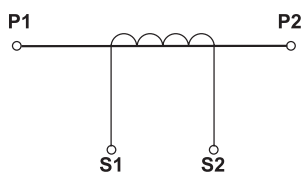
The following points must be observed:

- The applicable laws, standards, and regulations.
- The state of the art at the time of installation.
- The generally accepted rules of technology.
- Check the device for any transport damage before commissioning.
- The device must not be put into operation if it is mechanically damaged.
- The described devices are intended for installation by qualified electricians and may only be installed in electrical operating rooms or in enclosed housings. The regulations according to DIN VDE 0105-100 and the accident prevention regulations (DGUV Regulation 3) must be observed. Suitable personal protective equipment (PPE) must be worn, consisting of insulating protective gloves, eye protection, and flame-retardant clothing.
- Any other use or failure to observe these instructions will result in the loss of warranty.
- The devices may only be installed in dry indoor areas.
- Operating with a higher rated current than that specified on the nameplate can lead to overheating of the measuring transformer, resulting in damage to the system and personal injury.

2. Intended Use / Measurement Accuracy Instructions

- CT-2 type measuring transformers are inductive, single-conductor measuring transformers operating on the transformer principle. They are used to adapt the primary measured variable to the nominal input values of connected measuring instruments with a voltage input of 333 mV.
- Due to the measuring principle used, these measuring transformers are suitable exclusively for use in alternating current (AC) networks.
- **Measurement accuracy:**
Measurement accuracy is ensured when the transformer is connected to a measuring instrument designed for operation with a voltage input of 333 mV and featuring a high-impedance input. Insufficient input impedance can lead to measurement deviations.
- The primary conductor must be inserted centrally through the transformer opening to ensure the specified measurement accuracy.
- The measuring transformer must not be operated outside its specified rated current range. Overloading can affect measurement accuracy.

Connection Markings:



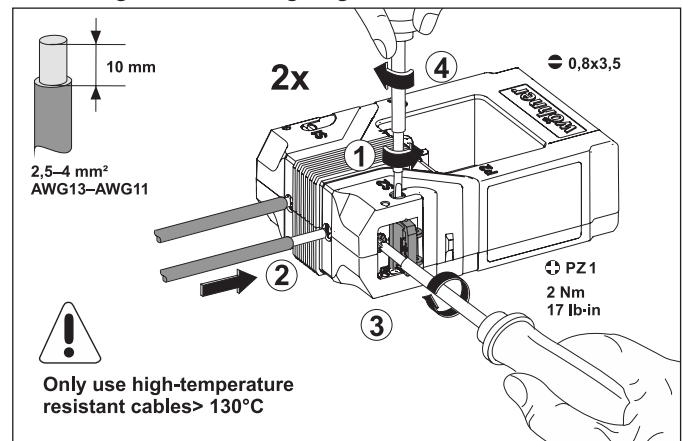
P1, P2: Primary connections
S1, S2: Secondary connections

3. Warnings

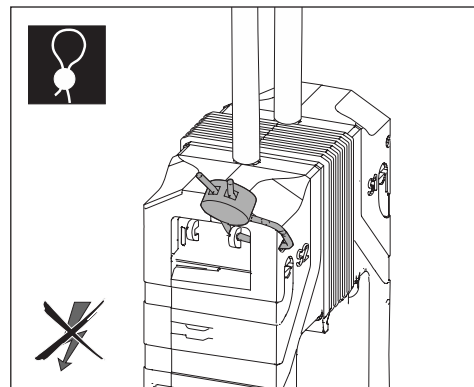
- Electrical voltage can cause electric shock and resulting serious injury or death.
- Ensure that the specifications on the nameplate and in the technical description of the current transformer match the operating parameters of the system. Disconnect the system from the power supply before beginning installation work!
- The measuring transformer has a voltage-limited 333 mV output. Operation with an open secondary side should be avoided for functional reasons, as otherwise correct signal transmission to the measuring instrument will not occur. However, there is no risk of high induced voltages, such as can occur with conventional current transformers with a current output.

4. Installation

- Ensure a safe working environment during assembly, maintenance, and installation work. Disconnect the primary conductor's power supply and secure it against unintentional reconnection.
- Mount the measuring transformer according to the intended application. Refer to the installation instructions for the respective application.
- Connect the secondary leads to the measuring transformer according to the following diagram.



- Check that the measuring transformer is correctly mounted and the secondary leads are properly connected.
- CT-2 type measuring transformers are sealable. If necessary, apply the seal to the wired measuring transformer according to the following diagram. Refer to the installation instructions for the specific application.



5. Accessories

- When used in load break strips, we recommend using the accessory set 37902A.