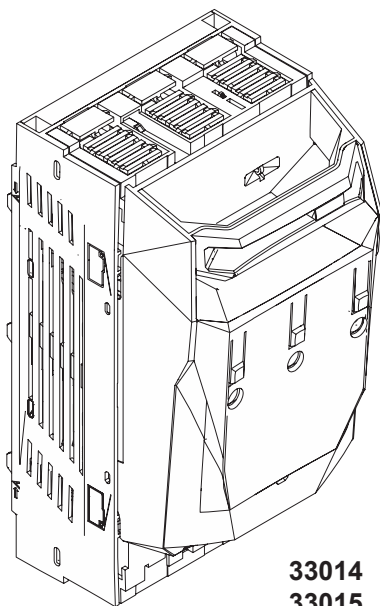
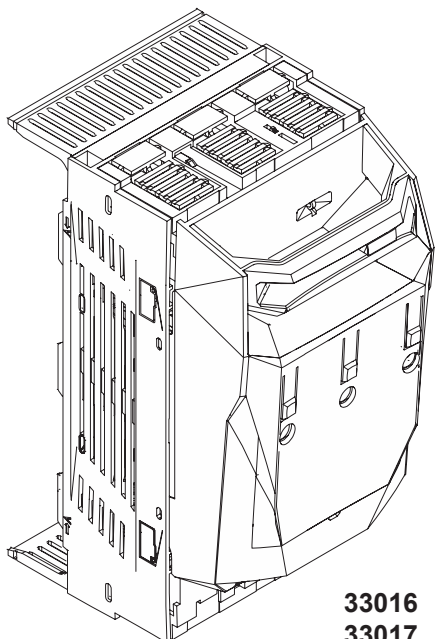


QUADRON® NH-Sicherungslasttrennschalter Größe NH00

Fuse switch-disconnector size NH00
 Seccionador NH talla NH 00
 Sectionneur à fusible NH taille NH00
 Base sezionatore per fusibili NH 00
 NH-熔断器负荷隔离开关，尺寸00



33014
33015



33016
33017



Achtung: Vor Installations- oder Servicearbeiten Stromversorgung unterbrechen, um Unfälle zu vermeiden. Die Geräte müssen in einem passenden Gehäuse eingebaut und gegen Verschmutzung geschützt werden. Inbetriebsetzung und Wartung nur durch Fachpersonal!

Attention: To prevent electrical shock, disconnect from power source before installing or servicing. Install in suitable enclosure. Keep free from contaminants. To be commissioned and maintained only by qualified personnel!

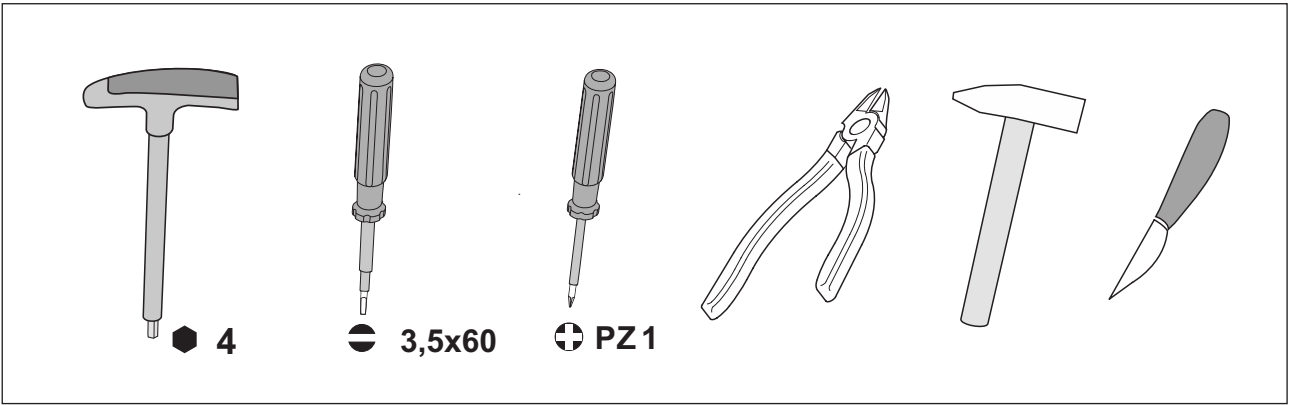
Atención: Con el objeto de evitar accidentes, hay que desconectar la alimentación eléctrica antes de realizar el montaje y la puesta en marcha. Debe instalarse en una caja o armario apropiado. Debe protegerse el producto de los ambientes agresivos. La puesta en marcha y el mantenimiento ha de hacerlo exclusivamente por personal especializado!

Attention: Avant le montage et la mise en service, couper l'alimentation secteur afin d'éviter tout accident. Prévoir une mise en coffret ou armoire appropriée, protéger le produit contre les environnements agressifs. Mise en service et entretien: seulement par du personnel spécialisé!

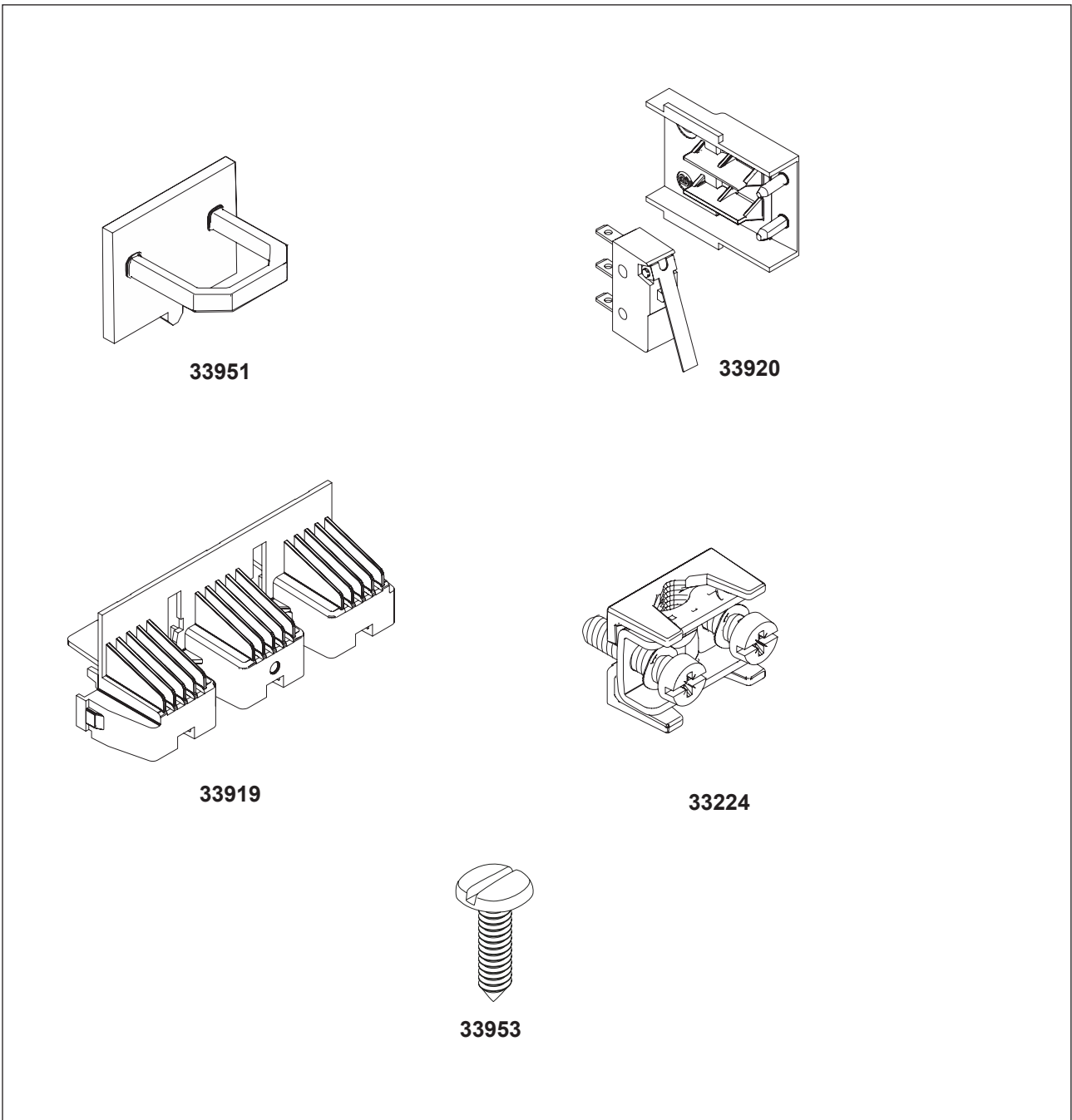
Attenzione: Per prevenire infortuni, togliere tensione prima dell'installazione o manutenzione. Installare in custodia idonea. Tenere lontano da contaminanti. Messa in servizio e manutenzione solo da personale specializzato!

注意: 安装前或检修前应切断电源，以防事故。开关应安装在适合的箱体，同时应做好防污染保护。只有专业人员才能做运行、维护、保养的工作。

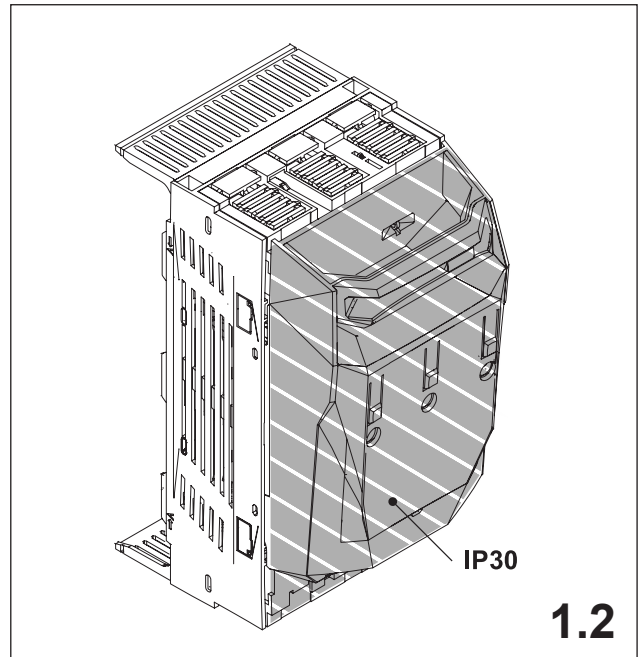
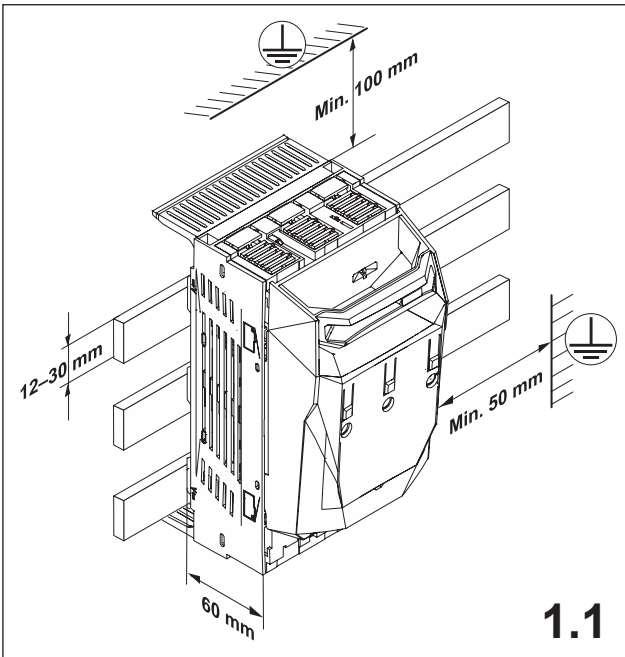
Werkzeuge
Tools



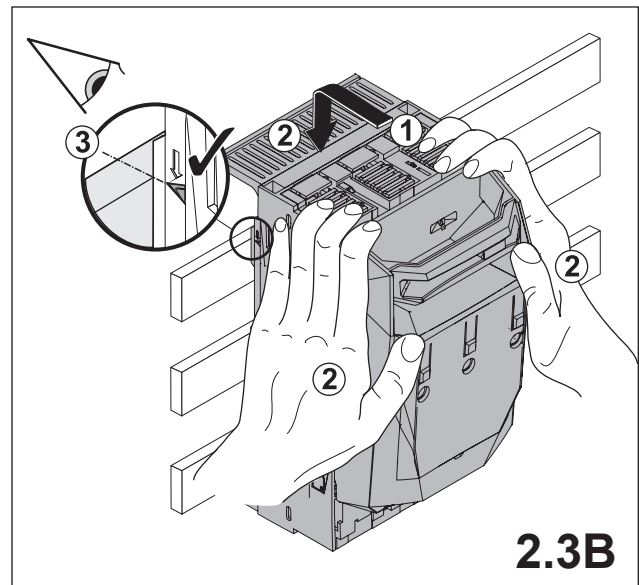
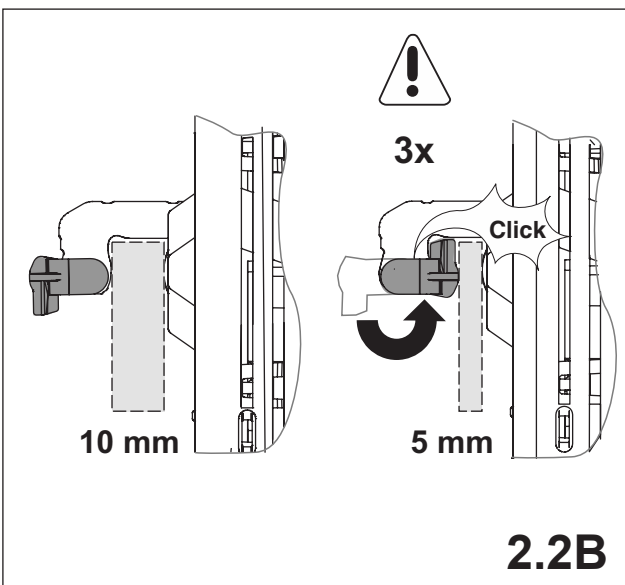
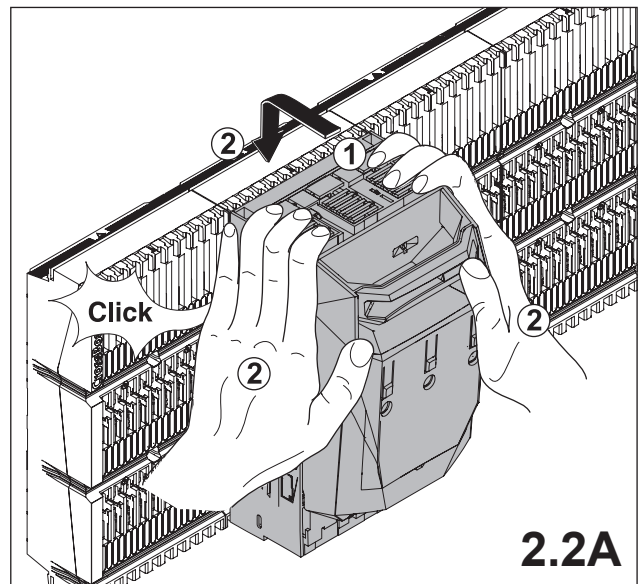
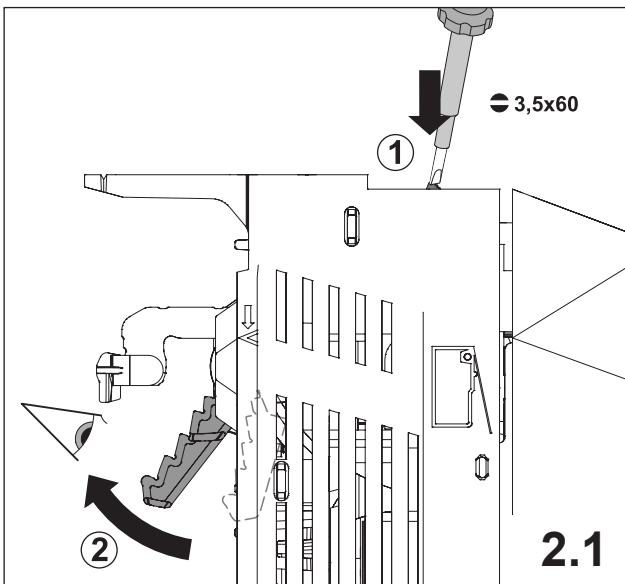
Zubehör
Accessories



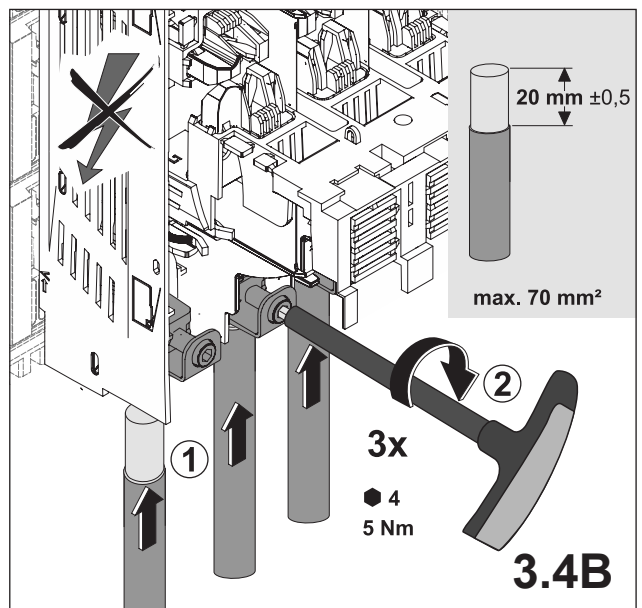
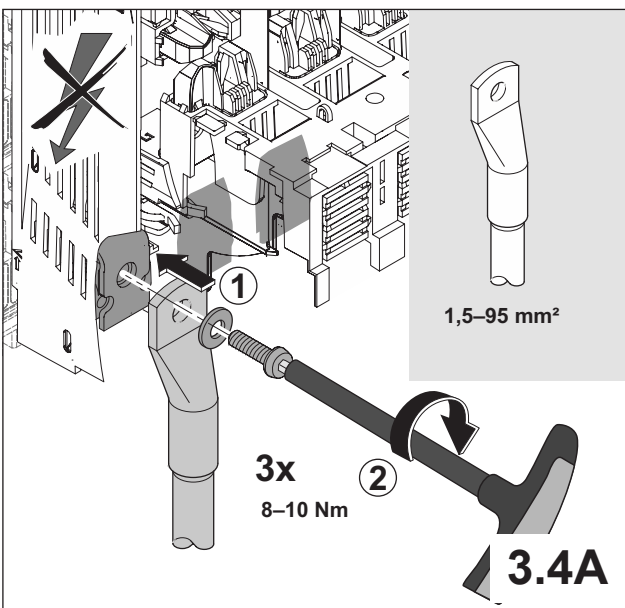
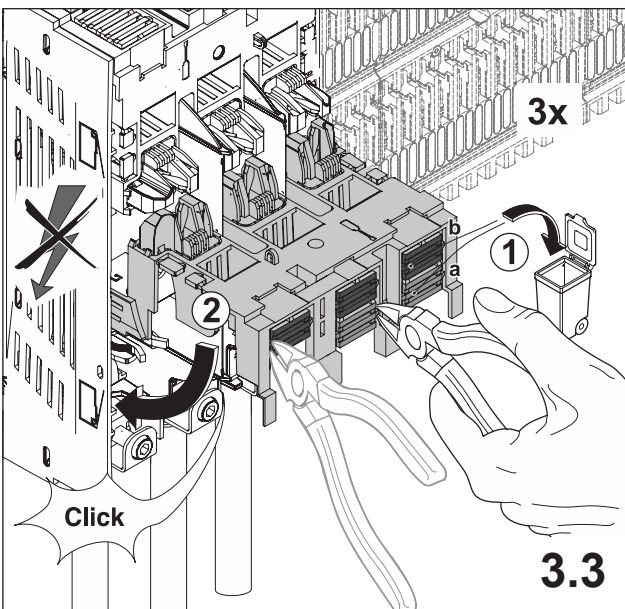
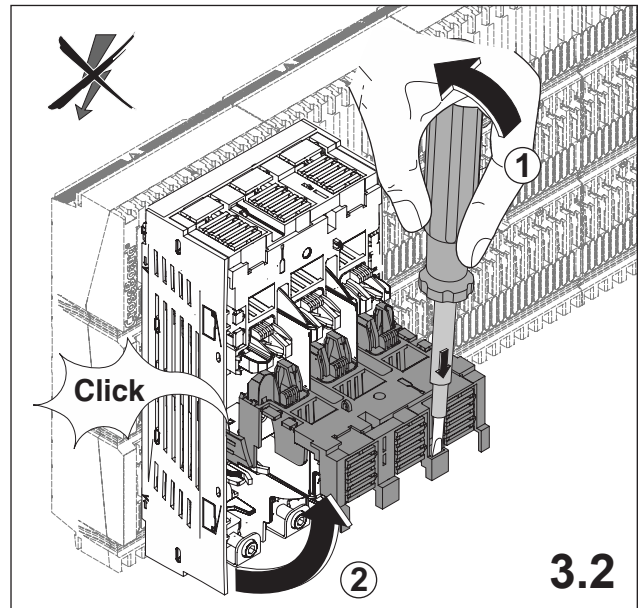
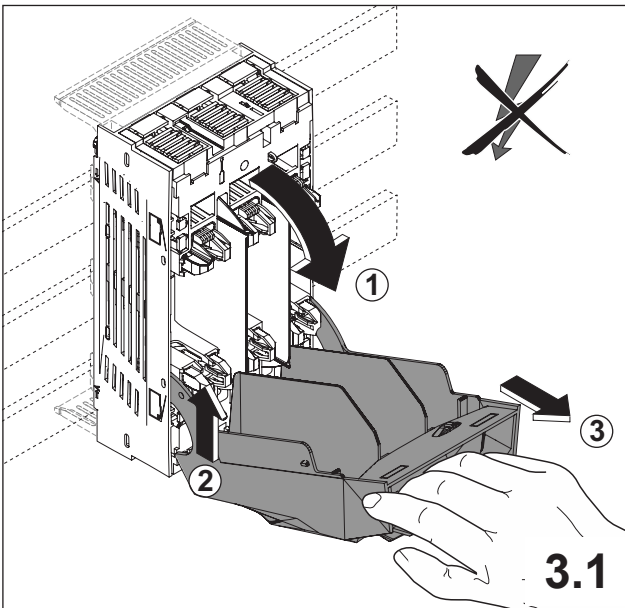
**1. Schienensystem
Busbar system**



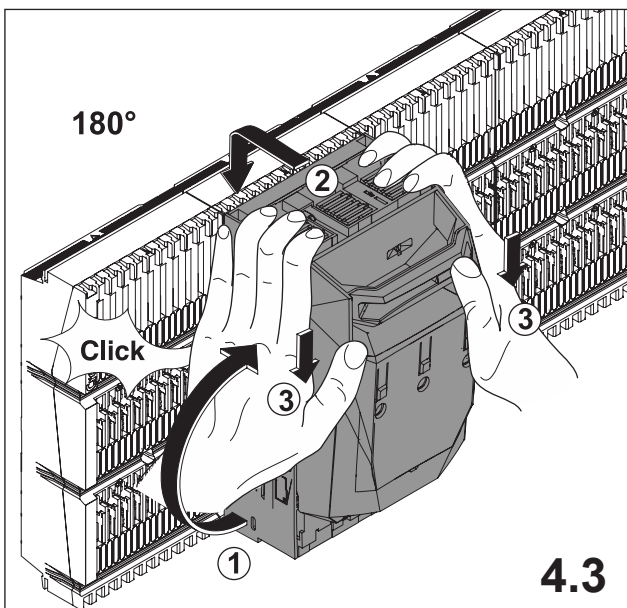
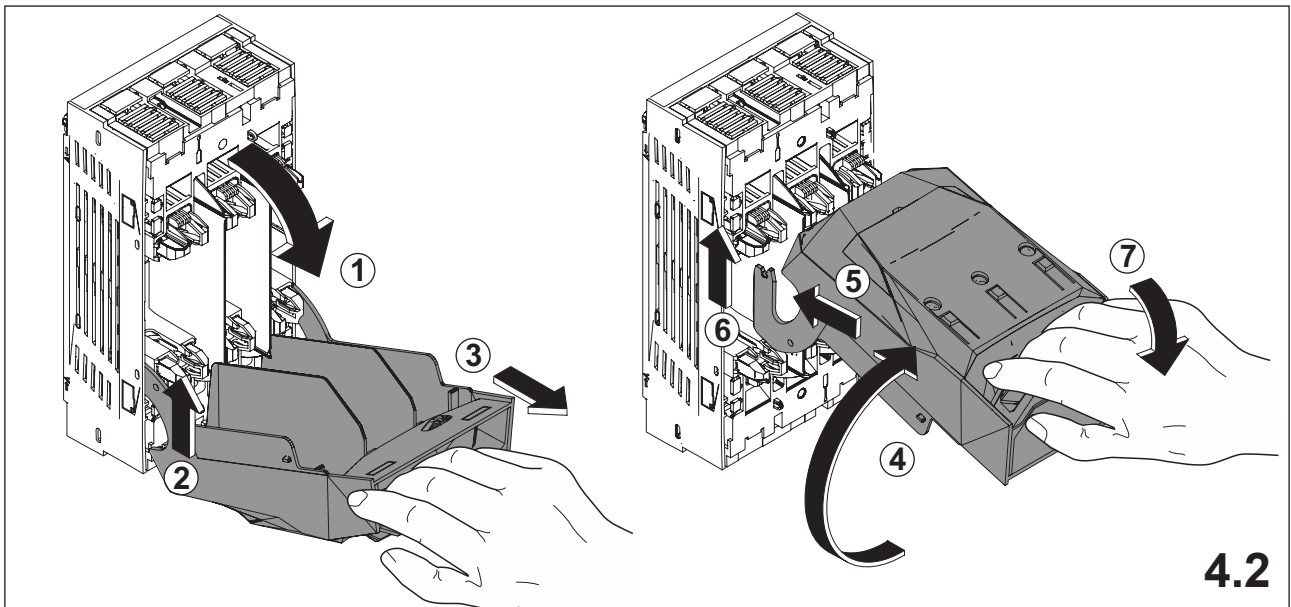
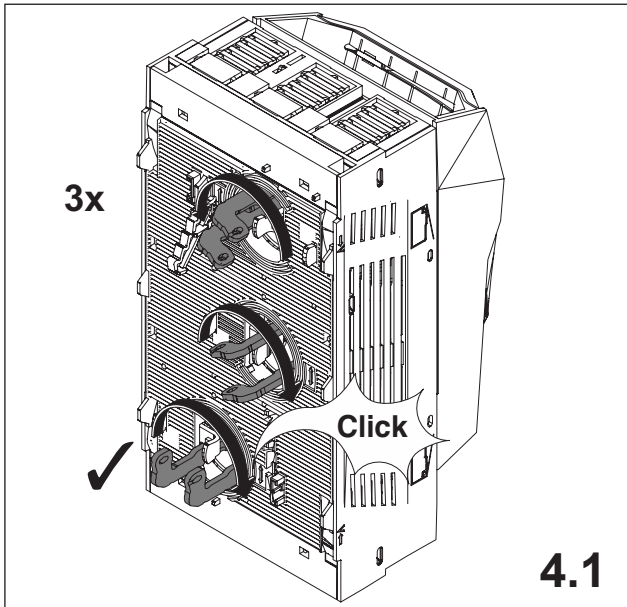
**2. Montage
Assembly**



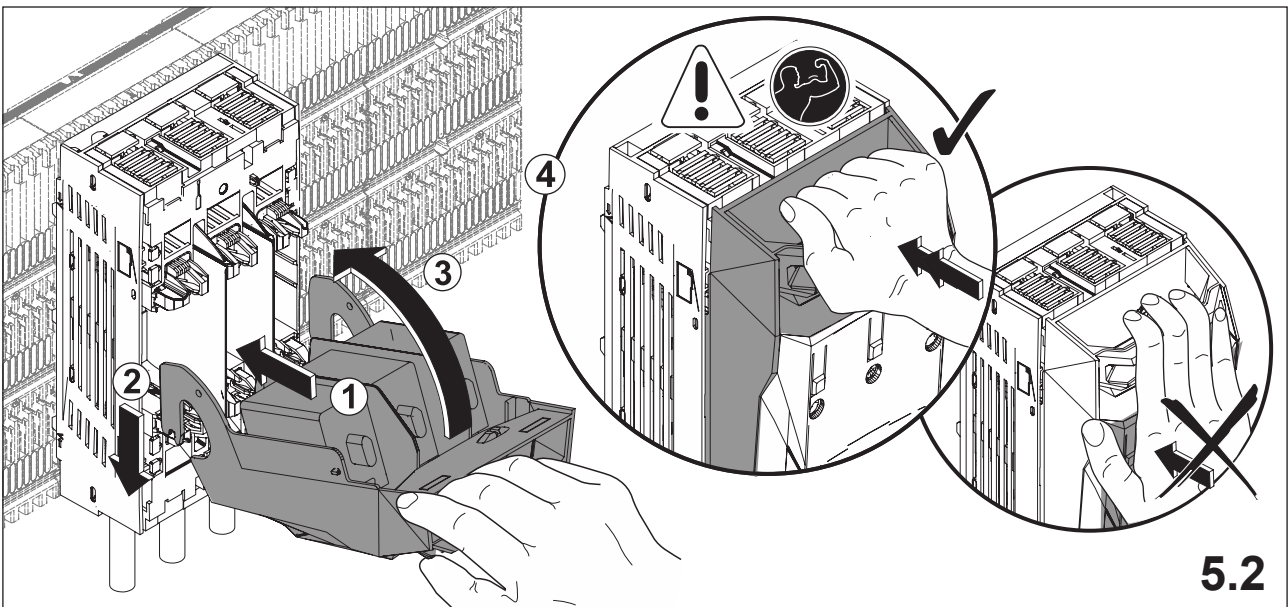
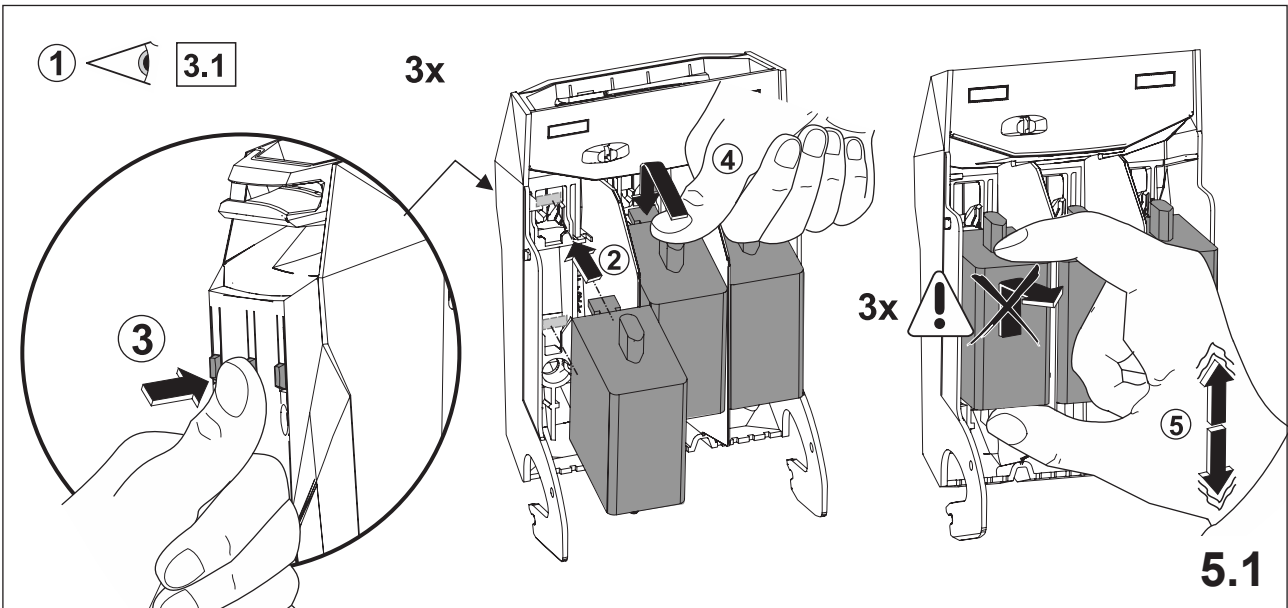
3. Leitungen anschließen
Connection of cable



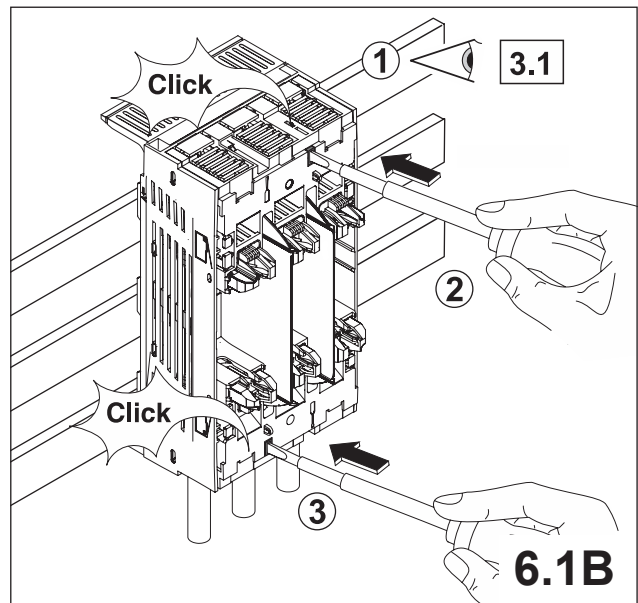
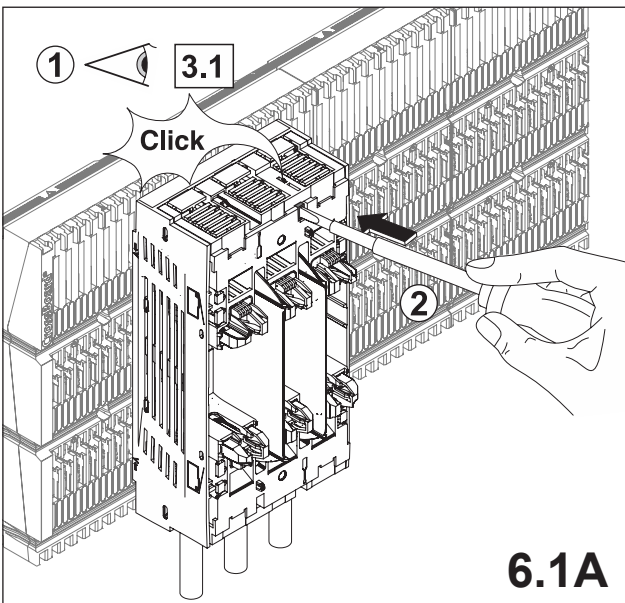
4. Abgangsrichtung wechseln
Change outgoing direction



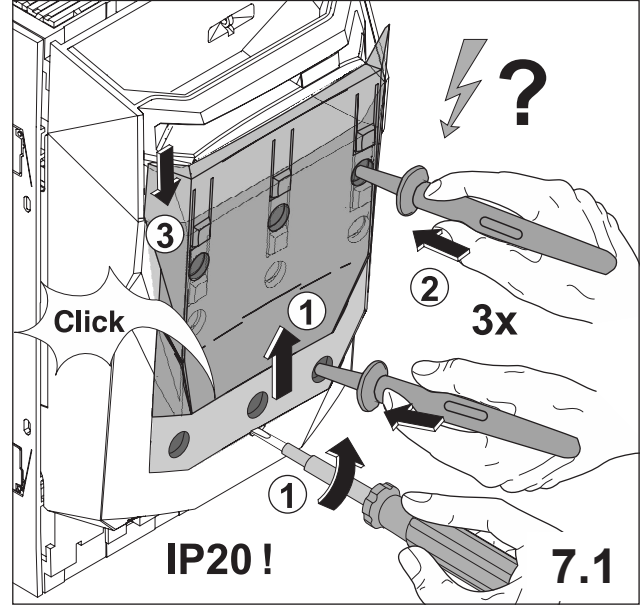
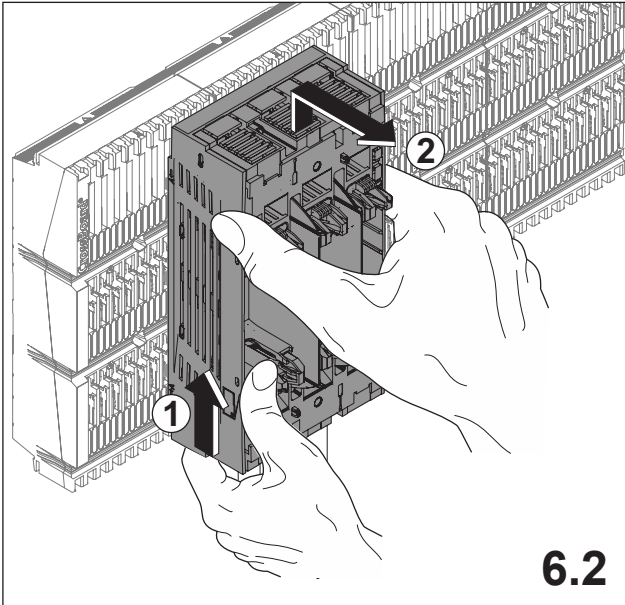
5. Sicherungen einsetzen
Insert the fuses



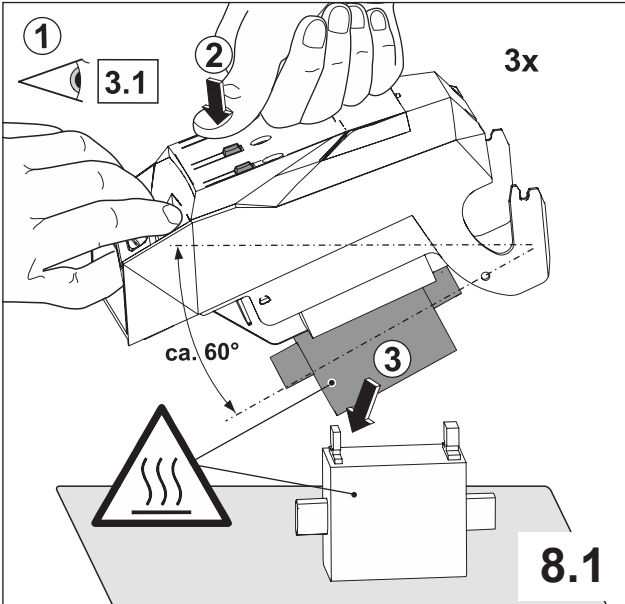
6. Demontage
Disassembly



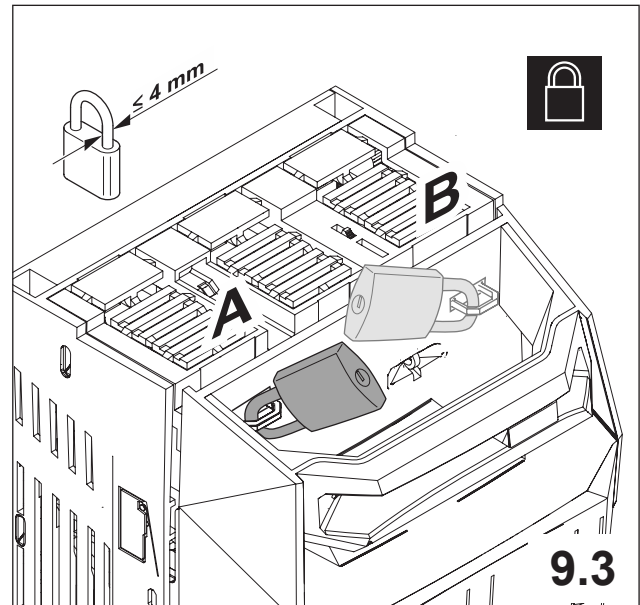
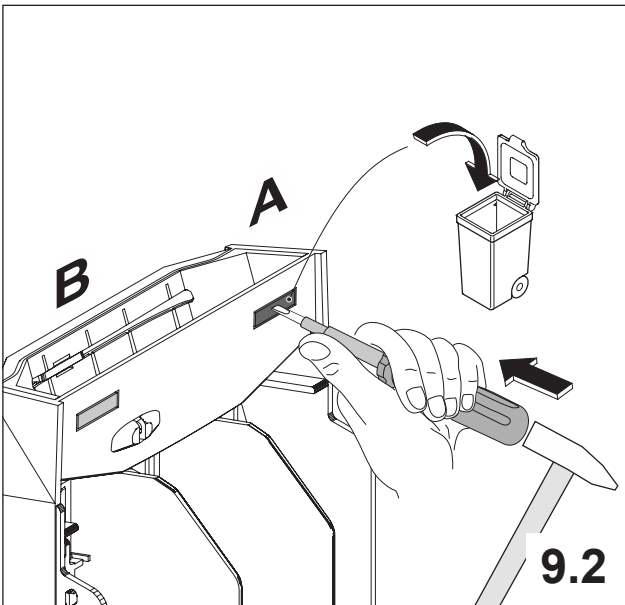
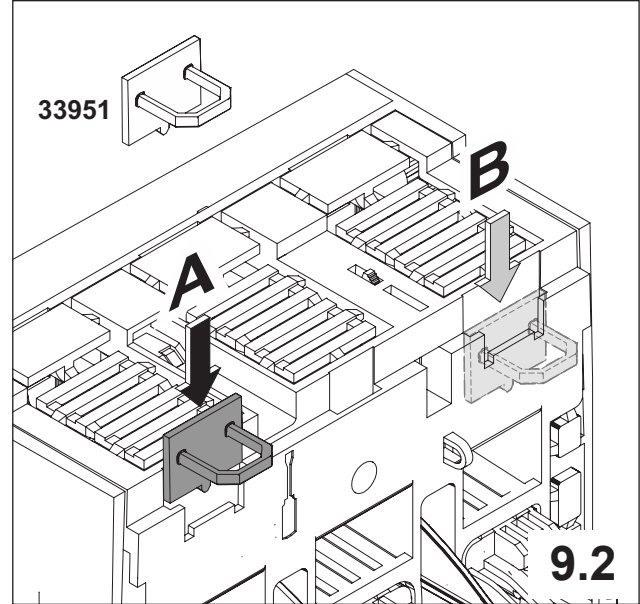
**7. Spannungsmessung
Voltage test**



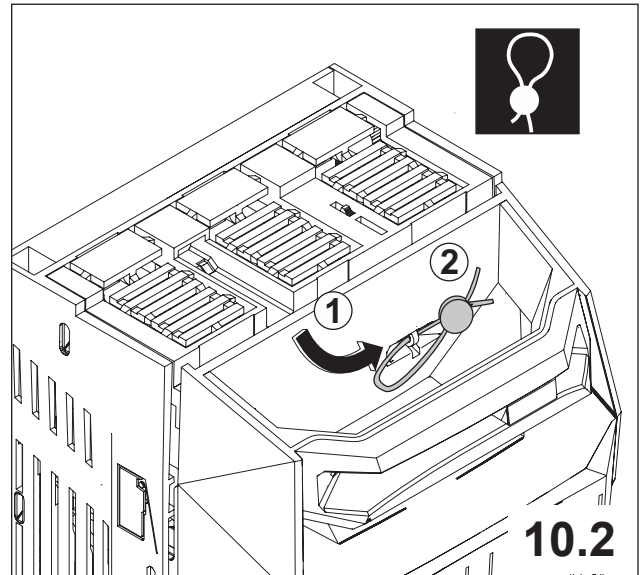
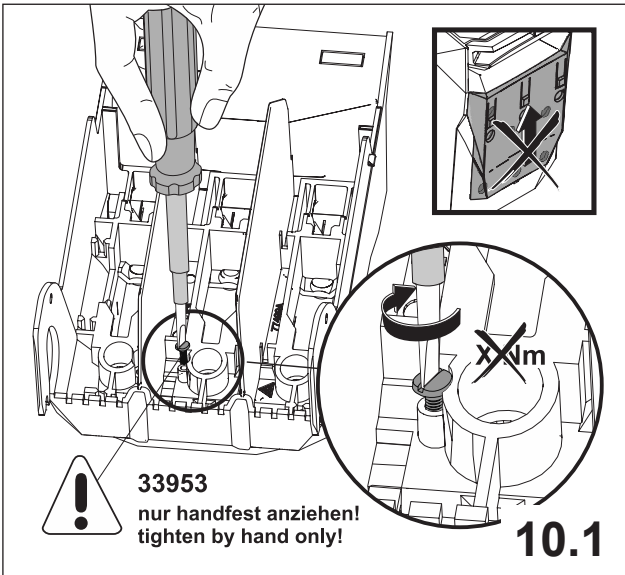
**8. Sicherungsauswurf
Eject the fuses**



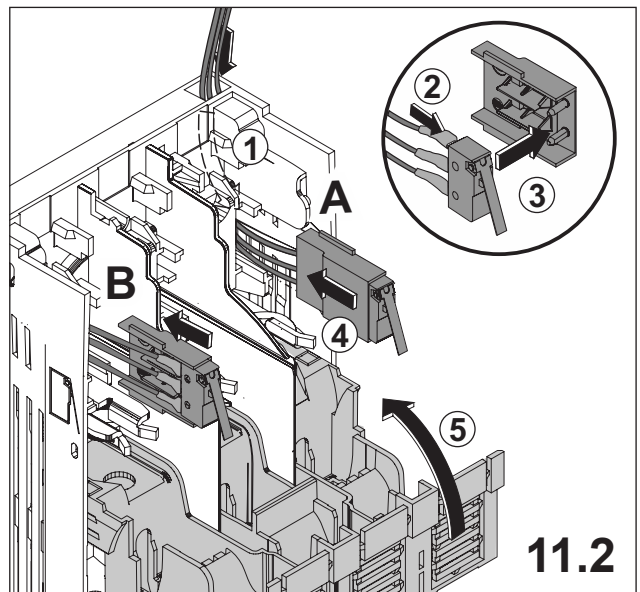
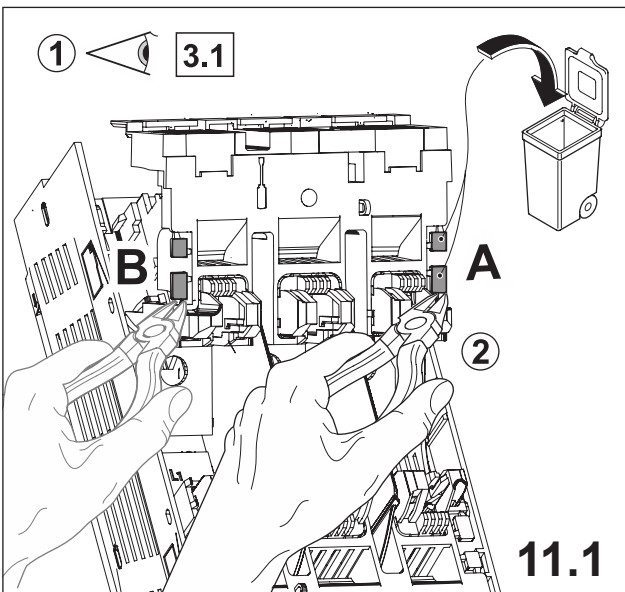
**9. Abschließbarkeit
Locking of the fuse holder**



10. Verriegelung Sichtscheibe / Plombierung
Locking inspection glass / Sealing of fuse holder



11. Zubehör - Meldeschalter Einbau
Accessories - install indicator switch



12. Zubehör - Löschkammer montieren
Accessories - install extinguishing chamber

