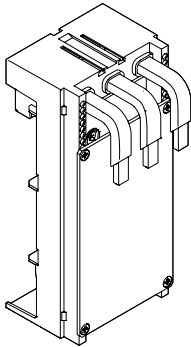
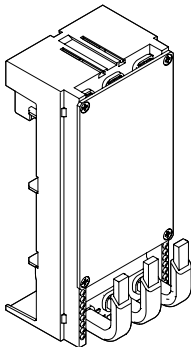


## EQUES®60Classic

Sammelschienenadapter  
 Busbar adapter  
 adaptador de barra colectora  
 adaptateur pour jeux de barres  
 adattatori per interruttori  
 母线转接器

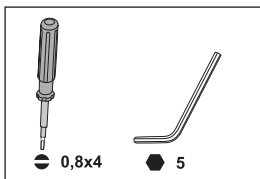


32018  
 32028  
 32068  
 32572  
 32575  
 32577



32020  
 32030  
 32571

### Werkzeuge Tools



**Achtung:** Vor Installations- oder Servicearbeiten Stromversorgung unterbrechen, um Unfälle zu vermeiden. Die Geräte müssen in einem passenden Gehäuse eingebaut und gegen Verschmutzung geschützt werden. Inbetriebsetzung und Wartung nur durch Fachpersonal!

**Attention:** To prevent electrical shock, disconnect from power source before installing or servicing. Install in suitable enclosure. Keep free from contaminants. To be commissioned and maintained only by qualified personnel!

**Atención:** Con el objeto de evitar accidentes, hay que desconectar la alimentación eléctrica antes de realizar el montaje y la puesta en marcha. Debe instalarse en una caja o armario apropiado. Debe protegerse el producto de los ambientes agresivos. La puesta en marcha y el mantenimiento ha de hacerlo exclusivamente por personal especializado!

**Attention:** Avant le montage et la mise en service, couper l'alimentation secteur afin d'éviter tout accident. Prévoir une mise en coffret ou armoire appropriée, protéger le produit contre les environnements agressifs. Mise en service et entretien: seulement par du personnel spécialisé!

**Attenzione:** Per prevenire infortuni, togliere tensione prima dell'installazione o manutenzione. Installare in custodia idonea. Tenere lontano da contaminanti. Messa in servizio e manutenzione solo da personale specializzato!

注意：安装前或检修前应切断电源，以防事故。开关应安装在适合的箱体内部，同时应做好防污染保护。只有专业人员才能做运行、维护、保养的工作。

32018 / 32020 für / for ABB Tmax T1, XT1, XT2, Allen-Bradley 140G-G, 140G-H

32028 / 32030 für / for Siemens 3VA10, 3VA11, 3VA51, HGG, LGG, NGG

32068 für / for Schneider Electric NSXm160, NG125, PowerPact B125

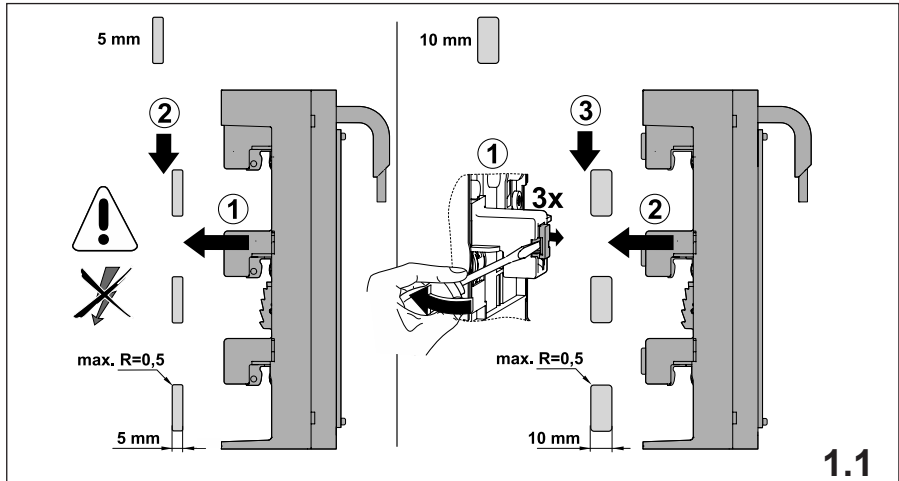
32575 für / for ABB Tmax T1, T2, XT1, XT2, GE FD160, Schneider Electric NS80, NSX80

32577 für / for Eaton EG

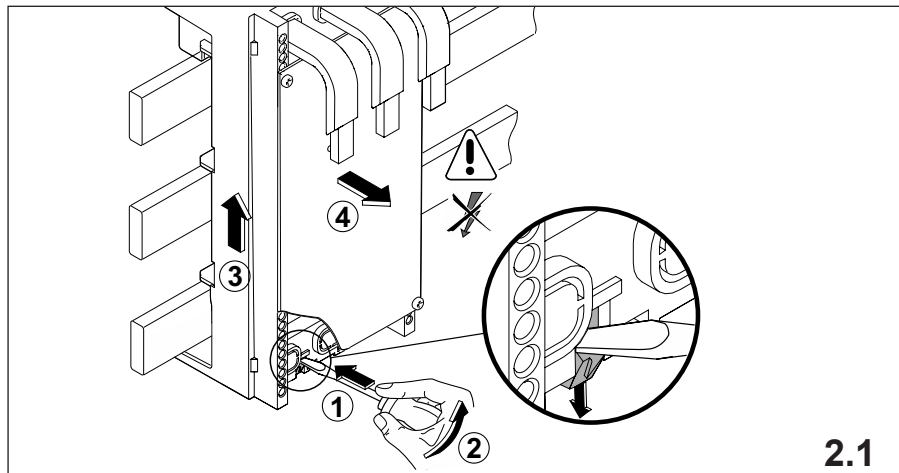
32571 für / for Allen-Bradley 140U-H, Eaton NZM1

32572 für / for Noark M1

## 1. Montage Adapter Mounting of adapter



## 2. Demontage Adapter Dismounting of adapter

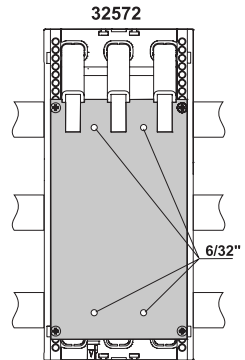
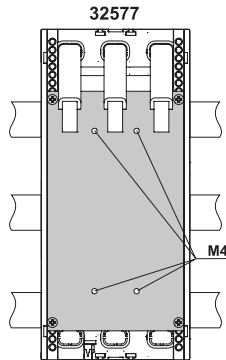
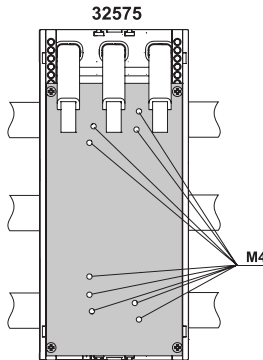
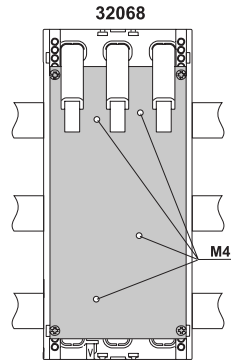
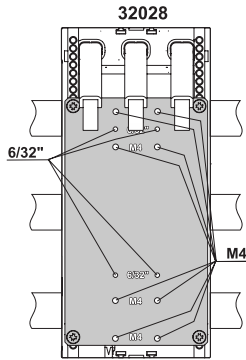
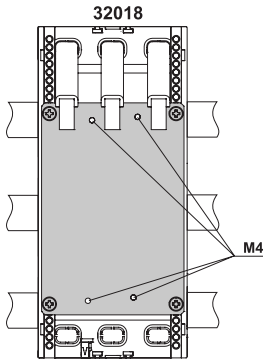


### 3. Varianten Variants

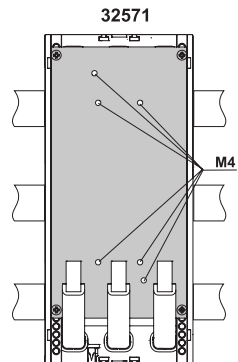
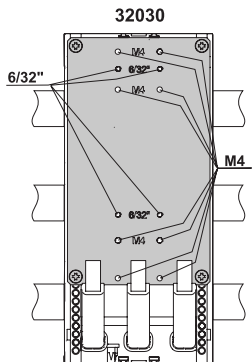
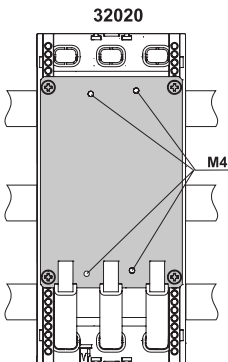
#### Verbindung oben Connection top



Schalter  
circuit breaker

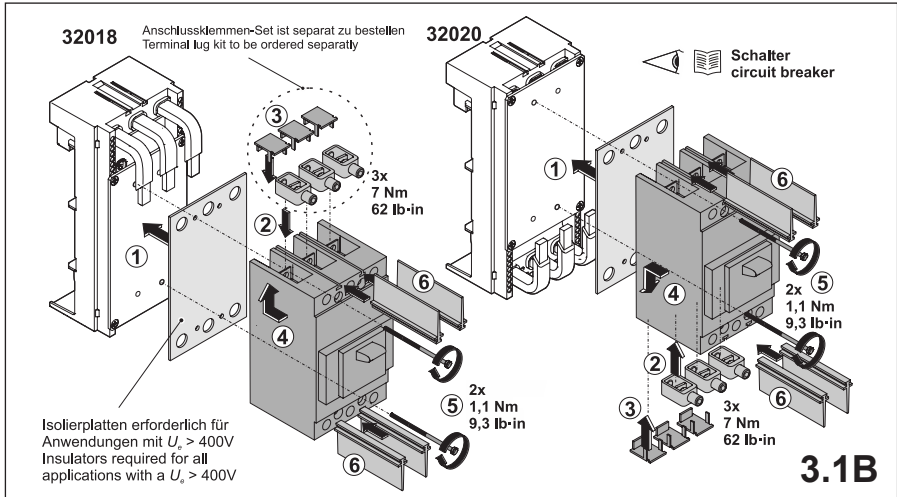


#### Verbindung unten Connection bottom

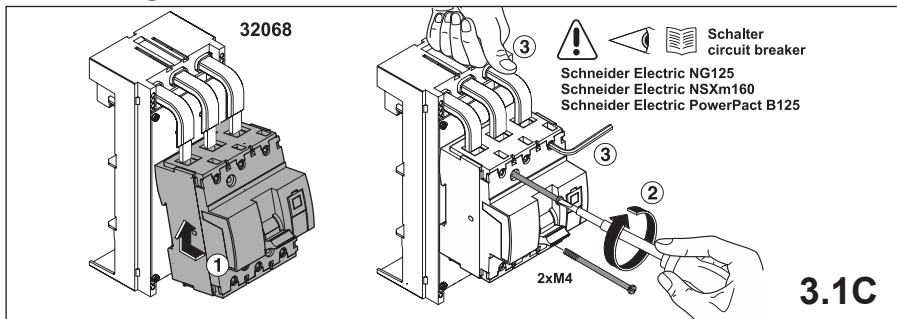


3.1A

**3.1B Montage für ABB Tmax T1, Tmax XT1, Tmax XT2 Allen-Bradley 140G-G, 140G-H**  
**Mounting of ABB Tmax T1, Tmax XT1, Tmax XT2 Allen-Bradley 140G-G, 140G-H**



**3.1C Montage für Schneider Electric NSXm160, NG125, PowerPact B125**  
**Mounting of Schneider Electric NSXm160, NG125, PowerPact B125**



**3.1D Montage für Noark Baugröße M1**  
**Mounting of Noark frame size M1**

