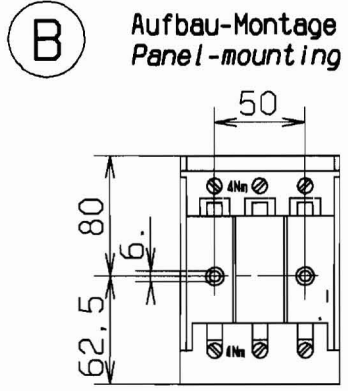
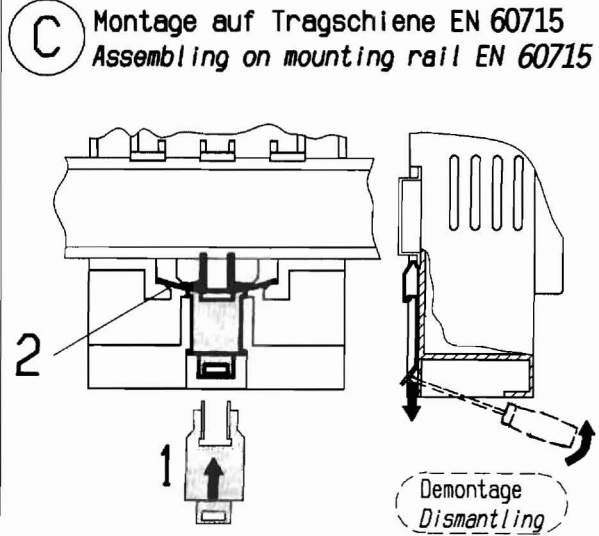


Deckel abnehmen
Remove breaker lid



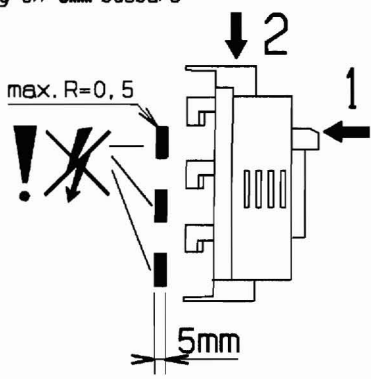
Beim Anschrauben Unterlegscheibe verwenden und auf plane Aufbaufläche achten!
Use washer when screwing on and make sure that extension surface is plan!



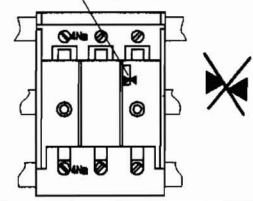
Demontage
Dismantling

Sammelschienen-Montage
Busbar-mounting

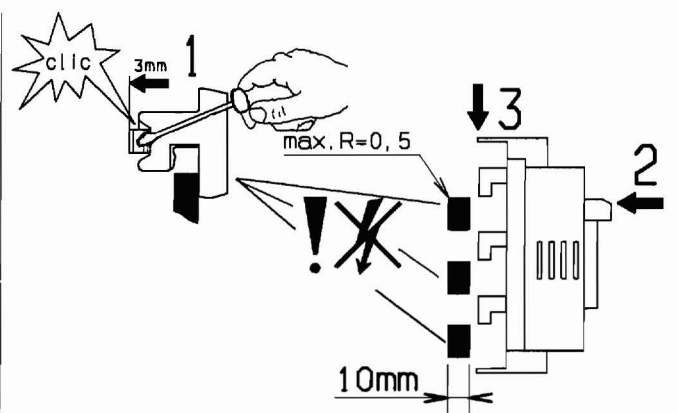
Kontaktierung auf 5mm Sammelschienen
Contacting on 5mm busbars



Kontrollanzeige bei korrekter Sammelschienen-Montage
Control device shows if busbar-mounting is correct



Kontaktierung auf 10mm Sammelschienen
Contacting on 10mm busbars



E

re/rm : 1,5...50mm²
sol(r)/s(r): 1,5...50mm²
f : 4...50mm²
fl : 1,5...50mm²
f+AE : 1,5...50mm²
fl+AE : 1,5...50mm²
lam. Cu : max. 10x10x1mm²
fl Cu : max. 10x10x1mm²

F

Einsetzen der Sicherungseinsätze
Insert fuse links

Sicherungseinsätze müssen im Deckel eingerastet sein!
Fuse links must be clicked into the breaker lid!

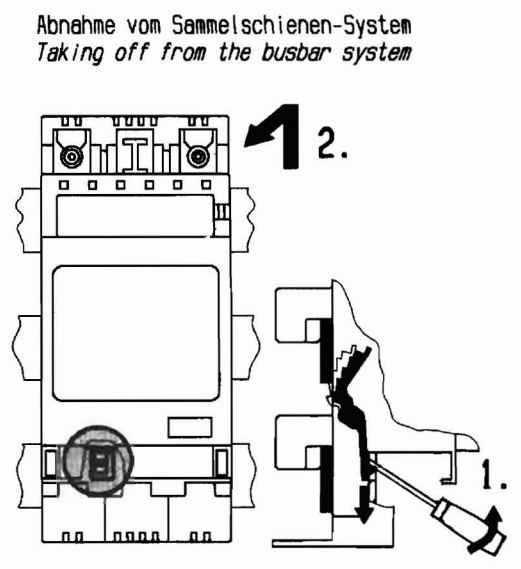
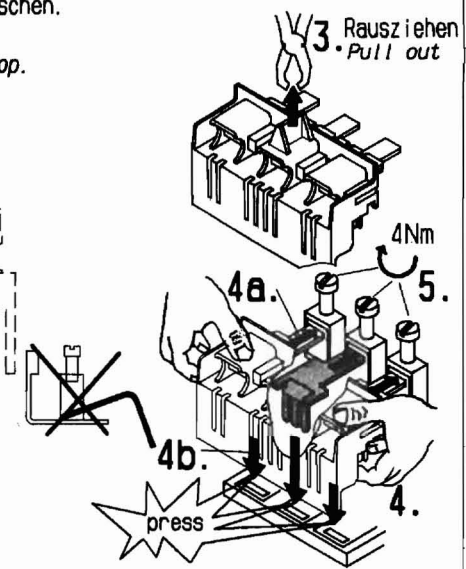
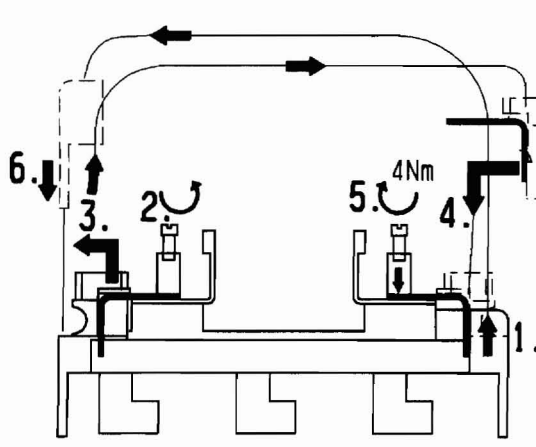
Entnehmen in umgekehrter Reihenfolge
Take out in reversed order

G

Spannungsführende Teile nicht berührungsgeschützt!
Live parts are not shock protected!

Trennerdeckel einhängen (1) und zügig einschalten (2)
Insert breaker lid (1) and switch on quickly (2)

Kabelanschluss-Seite von unten nach oben austauschen.
Zuvor Deckel entfernen!
Change the cable outgoing side from bottom to top.
Before take off breaker lid!



NH-Sicherungs-Lasttrennschalter Gr. 000 / 00C
LVHRC-fuse-switch-disconnector size 000 / 00C
Fusible-interrupteur-sectionneur HPC, taille 000 / 00C
NH-熔断器负荷隔离开关 尺寸000 / 00C

DIN VDE 0660 Teil 107, EN 60947-3, IEC 60947-3

Betriebsanleitung — **Instructions** — **Instructions**

Vor Beginn der Arbeiten spannungsfrei schalten!
 Inbetriebsetzung und Wartung nur durch Fachpersonal!
 Beachten Sie die Betriebsanleitung!
Isolate device before starting work!
Only qualified personnel, paying attention to the instructions, may commission and maintain these devices!
Follow the operating instructions!
 Mettre hors tension avant tous travaux!
 Mise en service et entretien seulement par des personnes qualifiées!
 Observer les instructions de service!

! WARNING !

Beim Betrieb elektrischer Geräte stehen zwangsläufig bestimmte Teile dieser Geräte unter gefährlicher Spannung. Unsachgemäßer Umgang mit diesen Geräten kann deshalb zu Tod oder schweren Körperverletzungen sowie erheblichen Sachschäden führen. Daher dürfen Montage, Wartungsarbeiten, Änderungen und Nachrüstungen nur von qualifiziertem Personal unter Beachtung der allgemeinen Errichtungs- und Sicherheitsvorschriften zu Arbeiten an Starkstromanlagen durchgeführt werden. Insbesondere ist sicherzustellen, daß im Betriebsfall spannungsführende Teile, welche bei der Montage bzw. bei Wartungsarbeiten berührt werden können und nicht gegen direktes Berühren geschützt sind, spannungsfrei sind. Montage-/Demontageanleitungen sind zu beachten und für spätere Wartungsarbeiten, Änderungen und Nachrüstungen greifbar aufzubewahren.

Technische Daten

Technical data

Caractéristiques techniques

Bemessungsbetriebsstrom I_e [A] 125
Rated operational current
 Courant assigné d'emploi

Bemessungsbetriebsspannung U_e [V] 690
Rated operational voltage
 Tension assignée d'emploi

Bemessungsisolationsspannung U_i [V] 800
Rated insulation voltage
 Tension assignée d'isolement

Bemessungsstoßspannungsfestigkeit U_{imp} [kV] 6
Rated impulse withstand voltage
 Tension assignée de tenue aux chocs

Bedingter Bemessungskurzschlußstrom (Eff./Scheitelw.) mit Sicherungseinsätzen [kA] 50/105
Rated conditional short-circuit current (r.m.s./peak) with fuse-links
 Courant assigné de court-circuit conditionnel avec cartouches à couteaux

! WARNING !

During operation hazardous voltages are present in this electrical equipment. Failure to properly maintain the equipment may result in death or severe personal injury as well as substantial property damage. Only qualified personnel, observing the general erection and safety regulations for power plants, is allowed to carry out installation, maintenance, modifications, and retrofits. In case of operation it is critical to ensure that all live parts which can be touched during installation resp. maintenance and which are not protected against direct contact are voltage-free. Assembly and disassembly instructions shall be observed and are to be kept at hand for later maintenance, modifications and retrofits.

Zulässige Umgebungstemperatur
Permissible ambient temperature
 Température ambiante permise

- Betrieb [°C] -25 ... +55
Operation
 En service

- Lagerung [°C] -50 ... +80
Storage
 Stockage

! AVERTISSEMENT !

Certaines parties de ces appareils électriques se trouvent en service, sous des tensions dangereuses. Le maniement incorrect de ces appareils peut entraîner la mort ou de graves blessures corporelles, ou encore occasionner des dommages matériels importants. C'est pourquoi le montage, l'entretien, les modifications et les adjonctions ne doivent être impérativement effectués que par des personnes qualifiées, dans le strict respect des règles générales de sécurité et de montage applicables aux interventions sur des installations à courant fort. Dans les cas d'opération de montage ou d'entretien sur des parties en service, il est particulièrement à veiller à ce que les pièces se trouvent hors tension. Les instructions de montage/ démontage doivent être observées attentivement et gardées à la portée de la main dans le cas de modifications, entretien ou adjonctions ultérieures.

Gebrauchskategorie

Utilization category

Catégorie d'emploi

AC-21B	AC-22B	AC-23B	DC-21B	DC-22B
690 V	500 V	400 V	440 V	80 A
125 A	125 A	125 A	220 V	83 A
			125 A	100 A

NH-Sicherungseinsätze gemäß DIN 43620, IEC 60269-2-1.

Die Betriebs- und Sicherungsbemessungsdaten dürfen die Gerätebemessungsdaten nicht überschreiten.

Low-voltage high-rupturing-capacity (LVHRC) fuse-links according to DIN 43620, IEC 60269-2-1.

The nominal ratings for operation and of the fuse-links must not exceed the nominal ratings of the equipment.

Cartouches c couleau simvant DIN 43620, IEC 60269-2-1.

Les données de fonctionnement et calcul de sécurité ne doivent pas dépasser les données de calcul des appareils.

警告:

电器产品运行过程中, 本设备的某些部位存在无间断的危险电压。不适当地操作本设备, 可能会造成人员死亡或负重伤, 以及严重的财产损失。安装、检修、改造、加装等工作必须由有资格的人员实施, 实施过程中必须遵守强电设施普遍的安装规程及安全规则。特别注意的是: 运行过程中的带电部位, 此部位手可触摸的到, 同时也没有带防触摸保护部件。在安装、检修时, 务必保证此部位无电压。应重视安装及拆卸说明, 并妥善保管, 以便日后检修、改造、加装时随时使用。