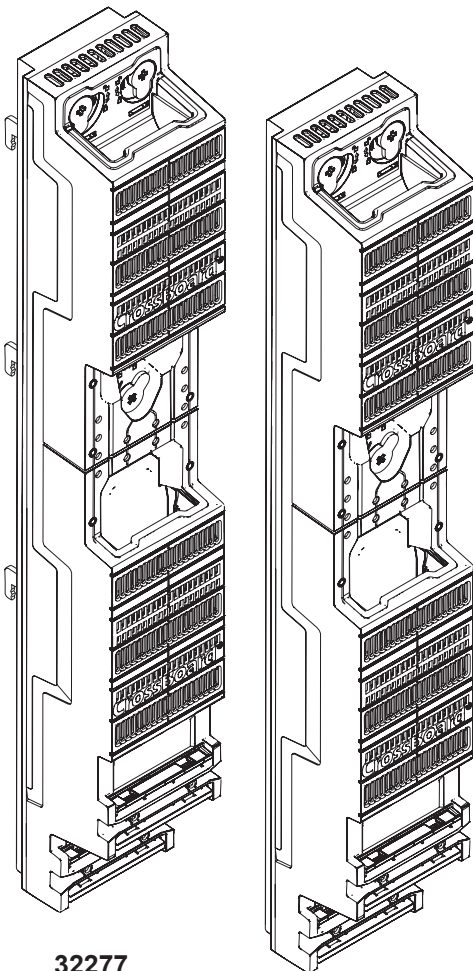


## EQUES®185Power Basissystem-Adapter 2 x 160 A

EQUES®185Power Basissystem-Adapter 2x 160 A  
 EQUES®185Power basic system adapter 2x 160 A  
 EQUES®185Power adaptador de sistema básico  
 EQUES®185Power Adaptateur système de base  
 EQUES®185Power Adattatore sistema di base  
 EQUES®185Power 基座系统



32277

32278

**Achtung:** Vor Installations- oder Servicearbeiten Stromversorgung unterbrechen, um Unfälle zu vermeiden. Die Geräte müssen in einem passenden Gehäuse eingebaut und gegen Verschmutzung geschützt werden. Inbetriebsetzung und Wartung nur durch Fachpersonal!

**Attention:** To prevent electrical shock, disconnect from power source before installing or servicing. Install in suitable enclosure. Keep free from contaminants. To be commissioned and maintained only by qualified personnel!

**Atención:** Con el objeto de evitar accidentes, hay que desconectar la alimentación eléctrica antes de realizar el montaje y la puesta en marcha. Debe instalarse en una caja o armario apropiado. Debe protegerse el producto de los ambientes agresivos. La puesta en marcha y el mantenimiento ha de hacerlo exclusivamente por personal especializado!

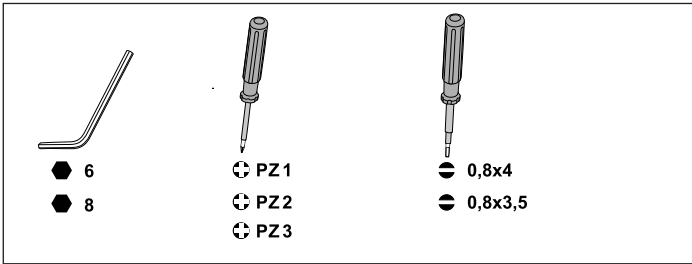
**Attention:** Avant le montage et la mise en service, couper l'alimentation secteur afin d'éviter tout accident. Prévoir une mise en coffret ou armoire appropriée, protéger le produit contre les environnements agressifs. Mise en service en entretien: seulement par du personnel spécialisé!

**Attenzione:** Per prevenire infortuni, togliere tensione prima dell'installazione o manutenzione. Installare in custodia idonea. Tenere lontano da contaminanti. Messa in servizio e manutenzione solo da personale specializzato!

注意：安装前或检修前应切断电源，以防事故。开关应安装在适合的箱体，同时应做好防污染保护。只有专业人员才能做运行、维护、保养的工作。

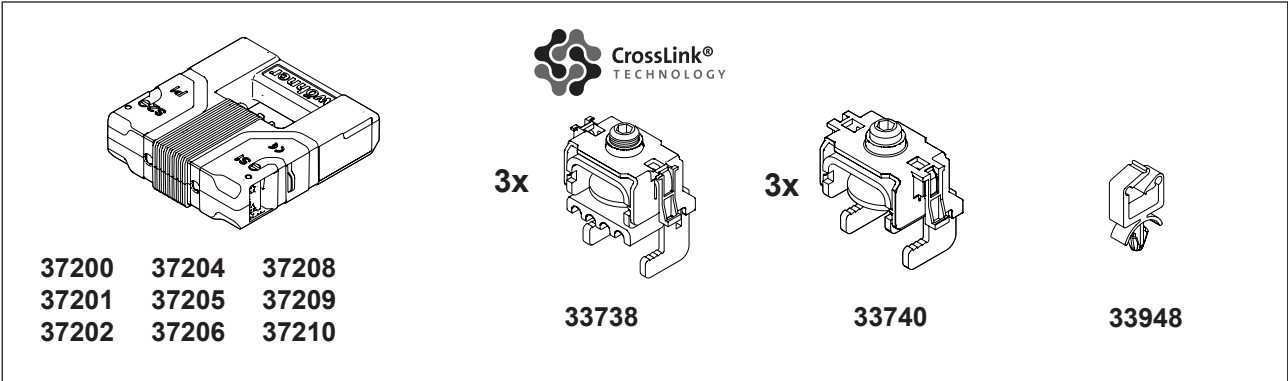
Werkzeuge

Tools



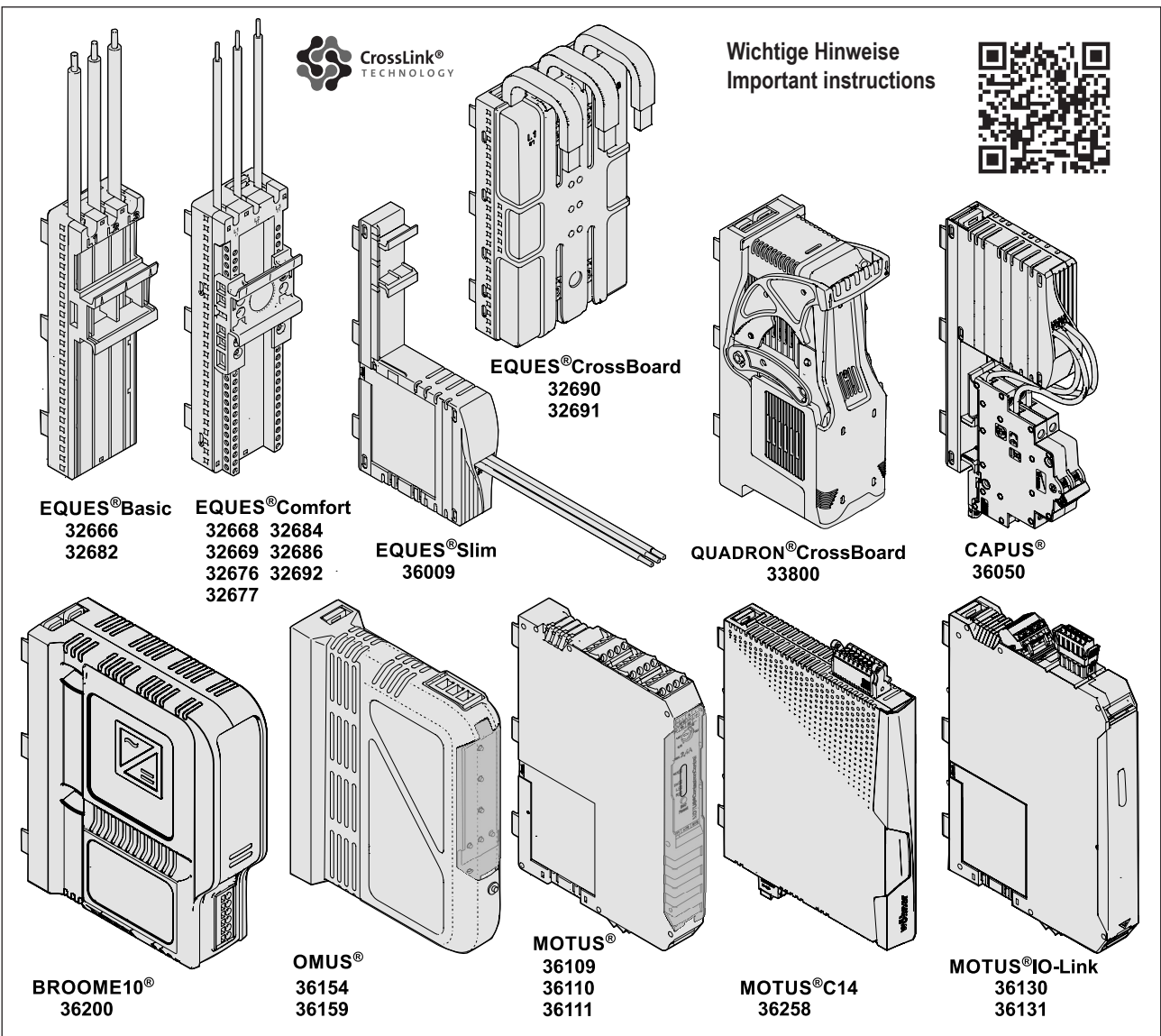
Zubehör

Accessories



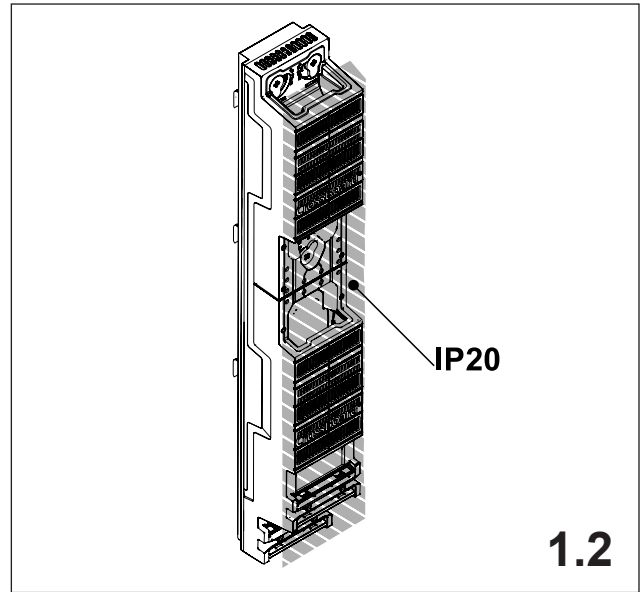
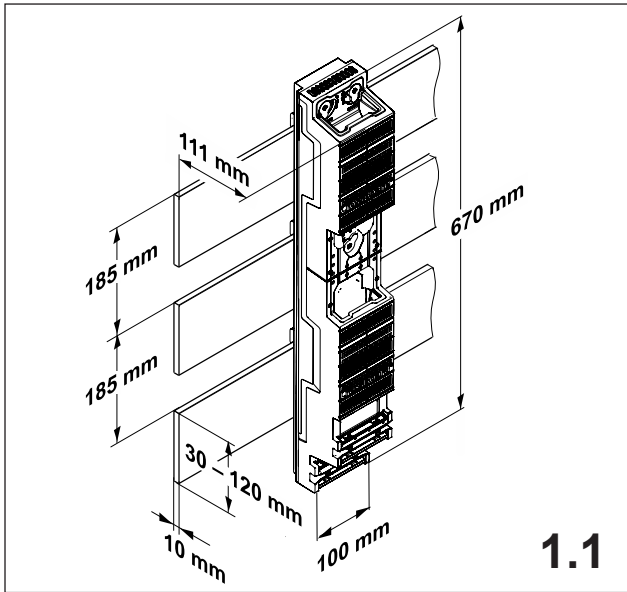
CrossBoard®-Geräte

CrossBoard®-devices



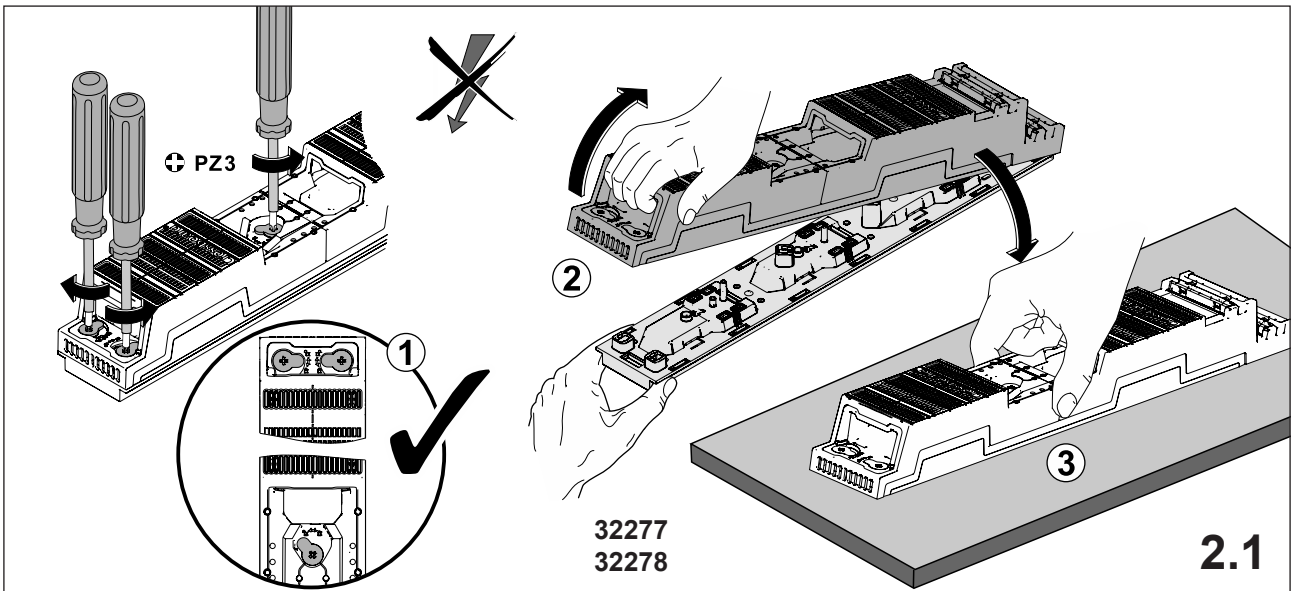
1. Schienensystem

Busbar system



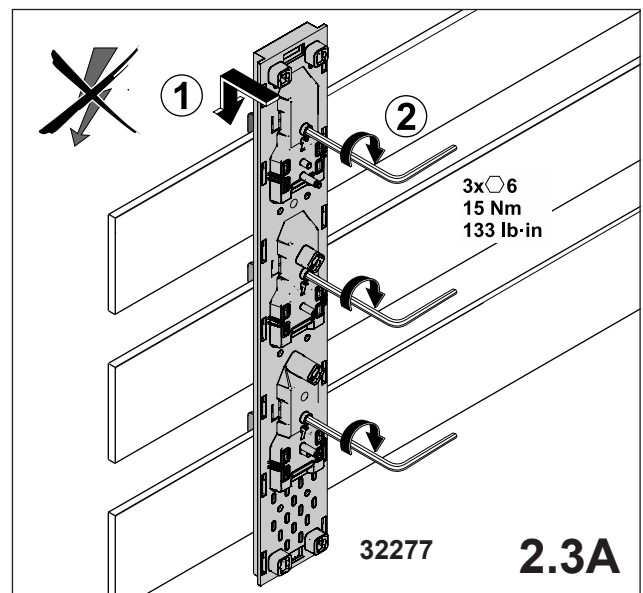
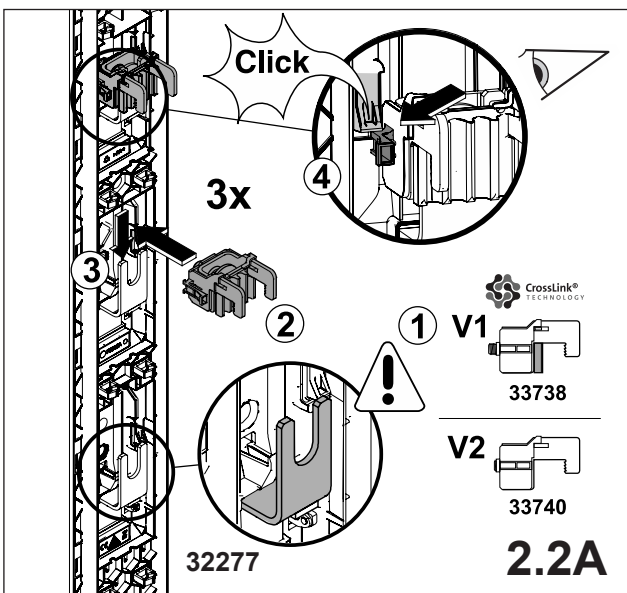
2. Montage

Assembly

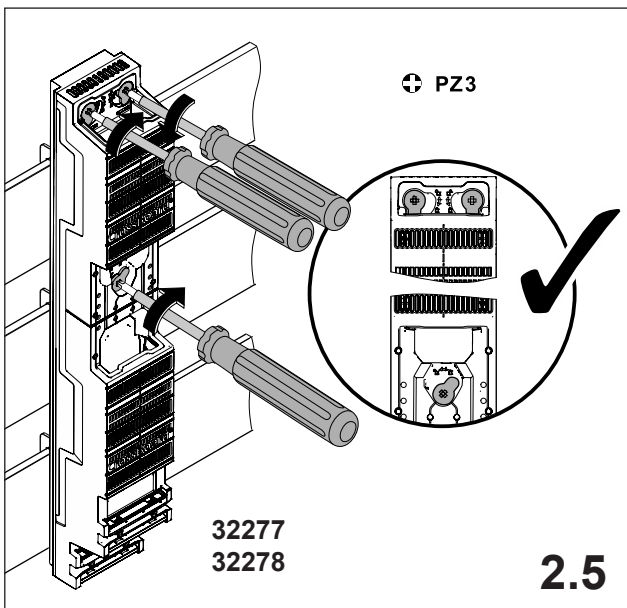
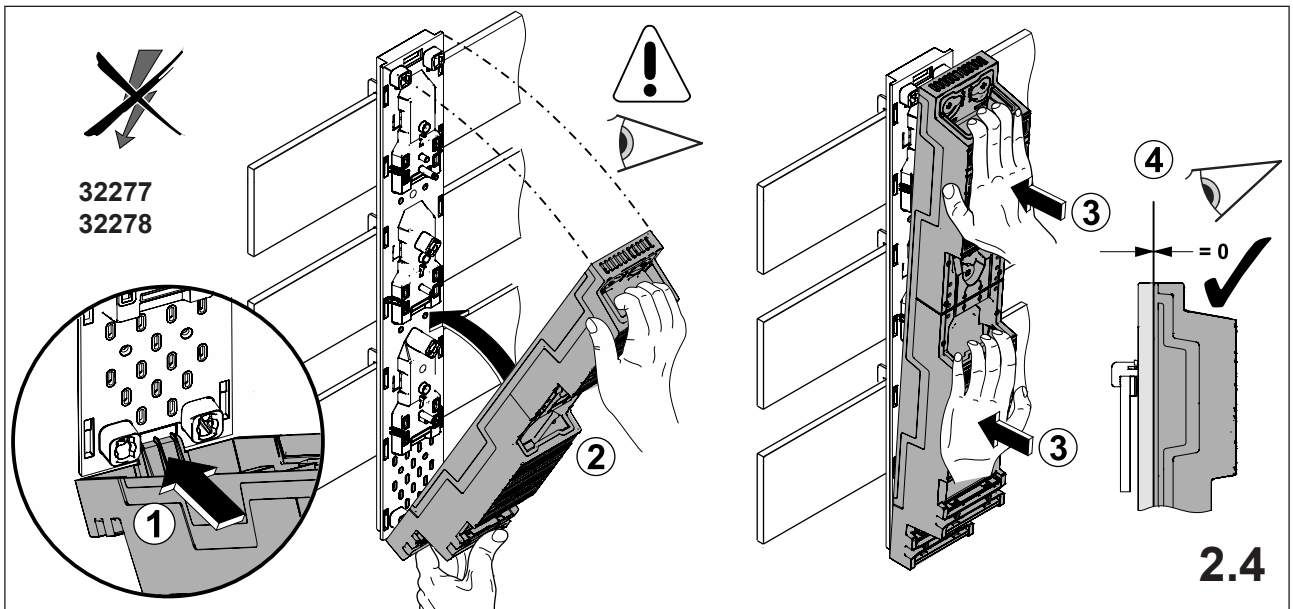
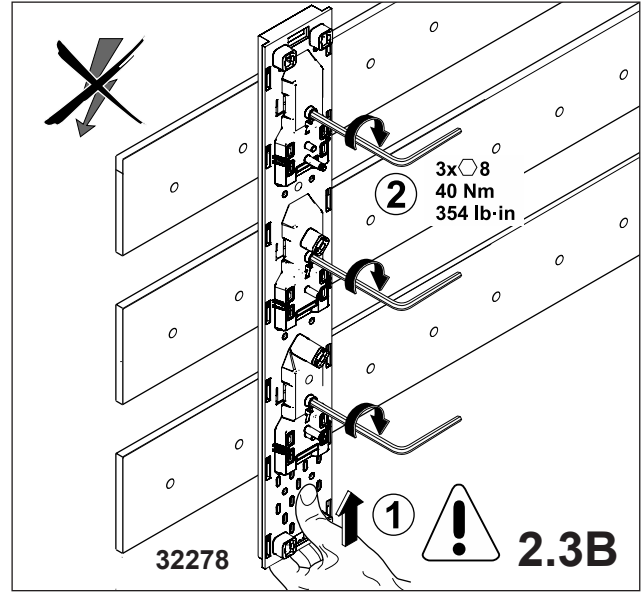
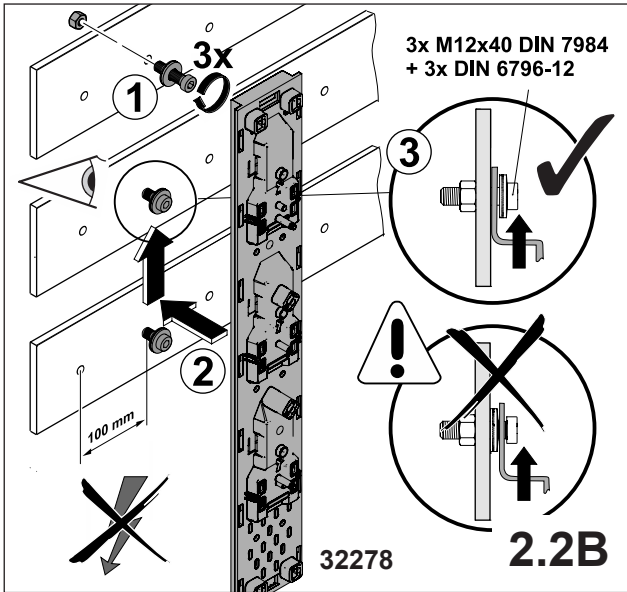


2A. Klemmbügelmontage

Clamp mounting

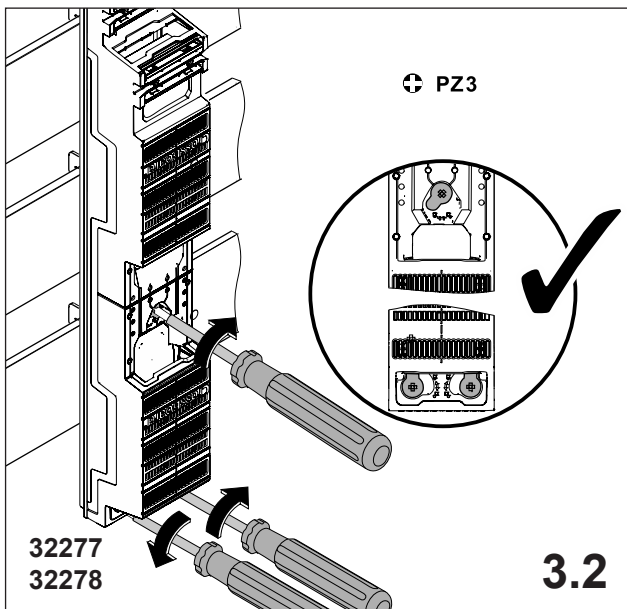
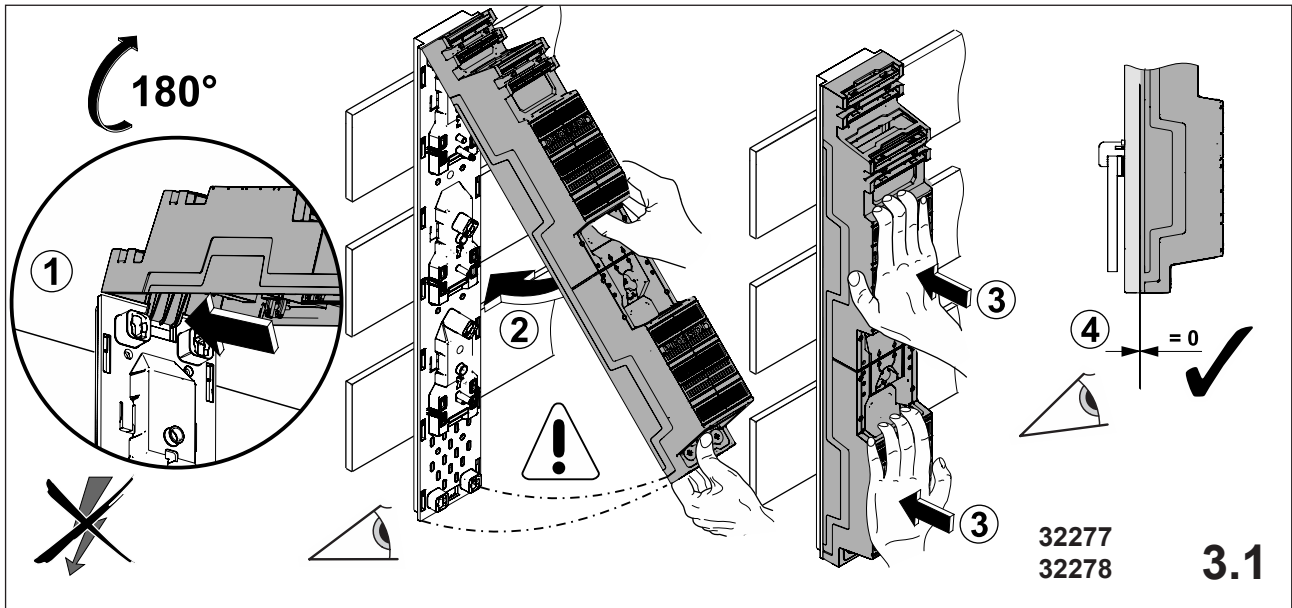


2B. Schraubmontage Screw mounting



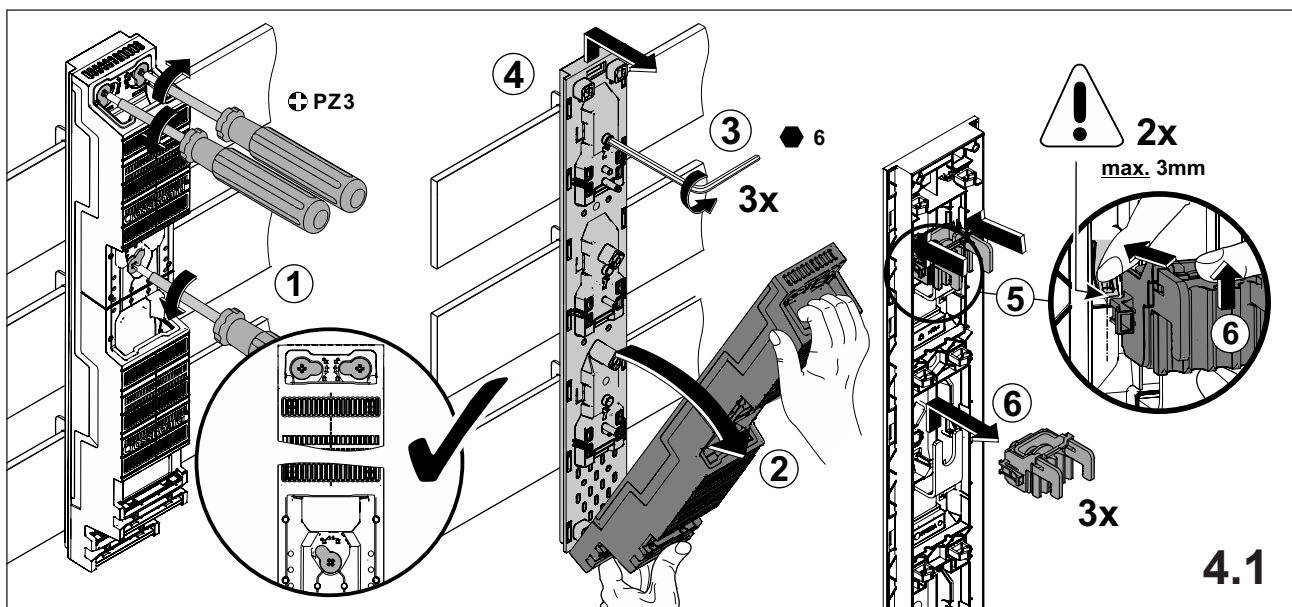
### 3. Kabelabgang oben

### Cable connection top



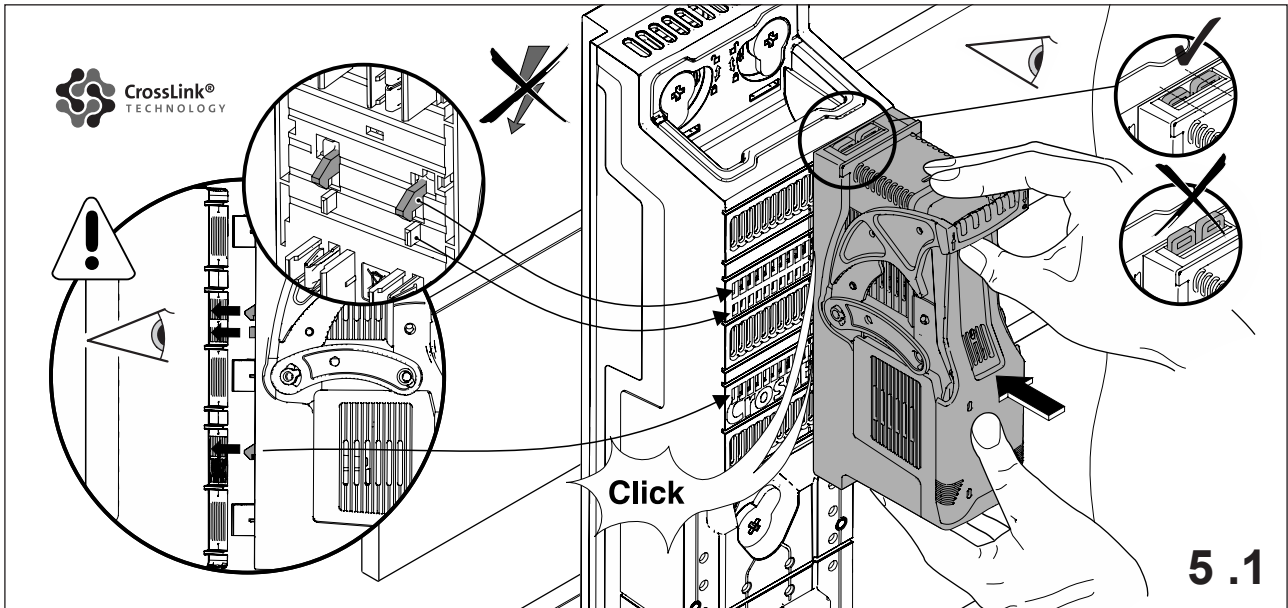
### 4. Demontage

### Disassembly



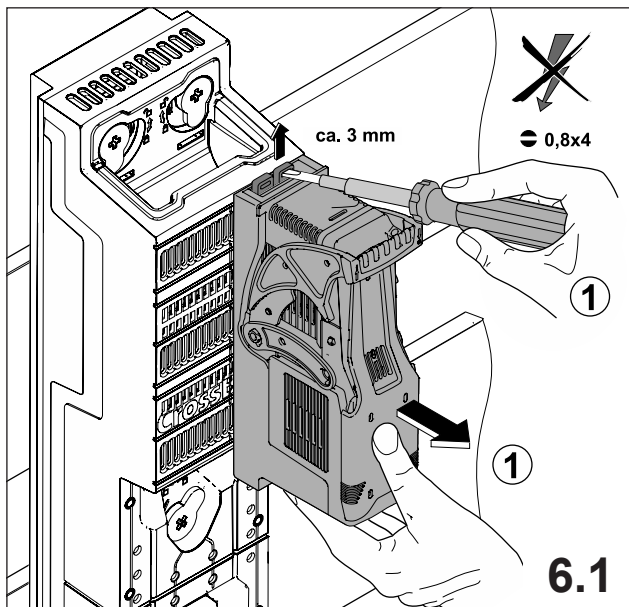
## 5. Montage von CrossBoard®-Geräten

## Mounting of CrossBoard®-devices



## 6. Demontage

## Disassembly



7. Montage von Geräten auf Hutschiene

Mounting of devices on DIN rail

