

# EQUES® 60Classic

# wöhner

Sammelschienenadapter  
Busbar-adapter  
adaptador de barra colectora  
adaptateur pour jeux de barres  
adattatori per interruttori  
母线转接器



**Achtung:** Vor Installations- oder Servicearbeiten Stromversorgung unterbrechen, um Unfälle zu vermeiden. Die Geräte müssen in einem passenden Gehäuse eingebaut und gegen Verschmutzung geschützt werden. Inbetriebsetzung und Wartung nur durch Fachpersonal!

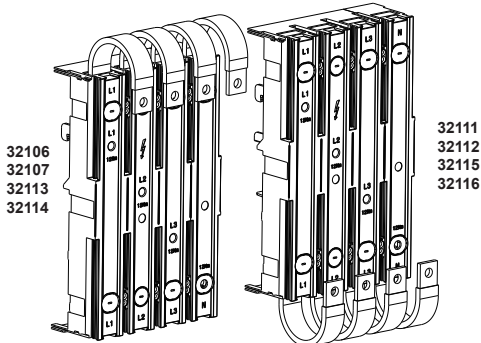
**Attention:** To prevent electrical shock, disconnect from power source before installing or servicing. Install in suitable enclosure. Keep free from contaminants. To be commissioned and maintained only by qualified personnel!

**Atención:** Con el objeto de evitar accidentes, hay que desconectar la alimentación eléctrica antes de realizar el montaje y la puesta en marcha. Debe instalarse en una caja o armario apropiado. Debe protegerse el producto de los ambientes agresivos. La puesta en marcha y el mantenimiento ha de hacerlo exclusivamente por personal especializado!

**Attention:** Avant le montage et la mise en service, couper l'alimentation secteur afin d'éviter tout accident. Prévoir une mise en coffret ou armoire appropriée, protéger le produit contre les environnements agressifs. Mise en service en entretien: seulement par du personnel spécialisé!

**Attenzione:** Per prevenire infortuni, togliere tensione prima dell'installazione o manutenzione. Installare in custodia idonea. Tenere lontano da contaminanti. Messa in servizio e manutenzione solo da personale specializzato!

注意：安装前或检修前应切断电源，以防事故。开关应安装在适合的箱体内，同时应做好防污染保护，只有专业人员才能做运行、维护、保养的工作。



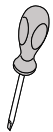
N Pole at Left or Right  
N极可在左侧或右侧

N Pole at Left or Right  
N极可在左侧或右侧

## Tools 工具



● 6



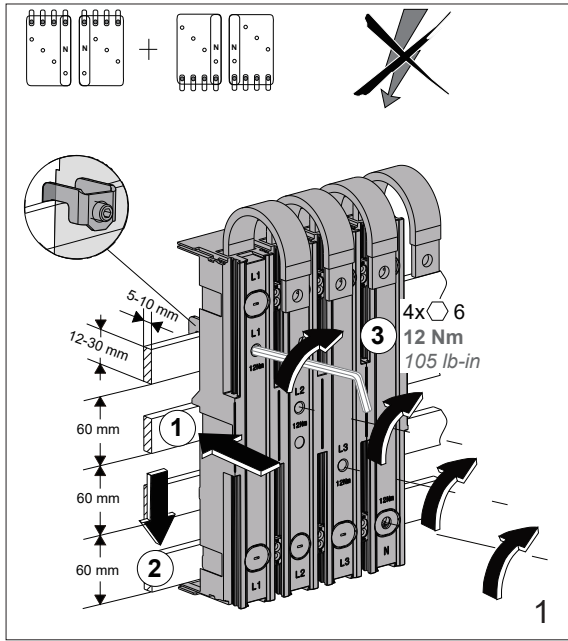
● 1 x 4.5



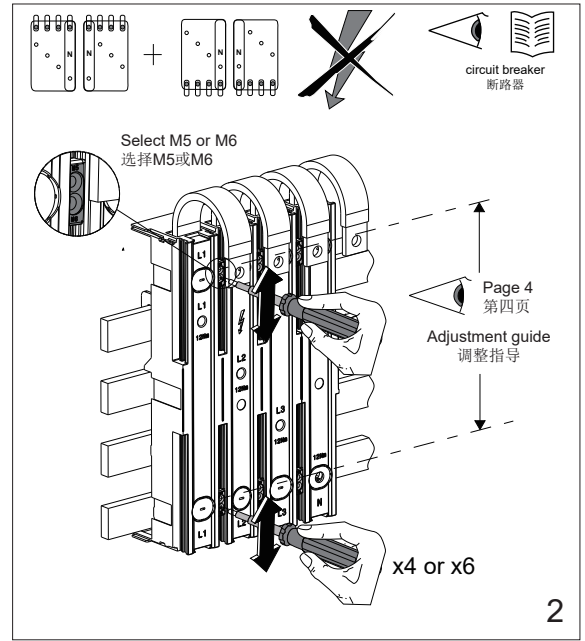
⊕ PZ2

ALLES MIT SPANNUNG

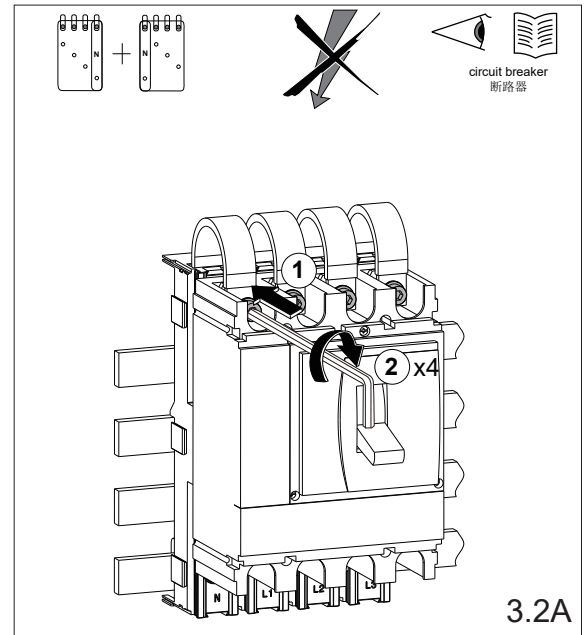
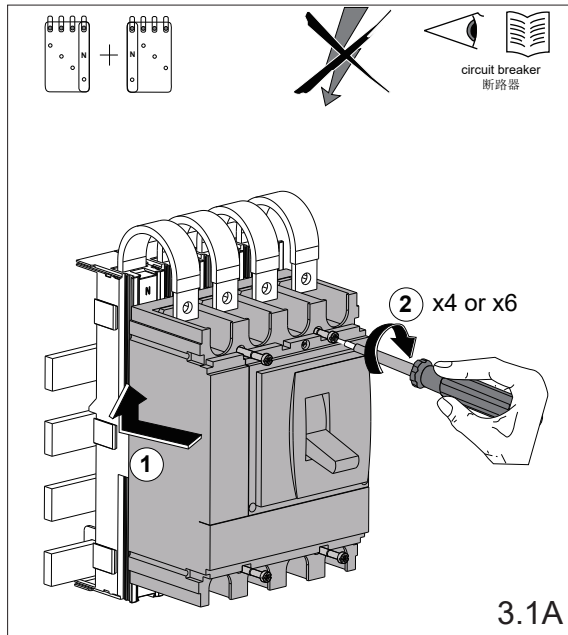
## 1. Mounting of the adapter 安装转接器



## 2. Mounting the MCCB on adapter 安装MCCB至转接器

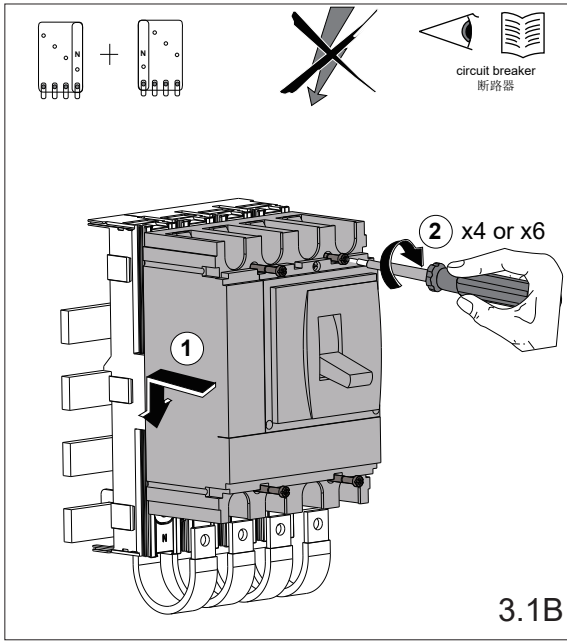


## 3.A Option A: Connection top 选项A: 上至系统

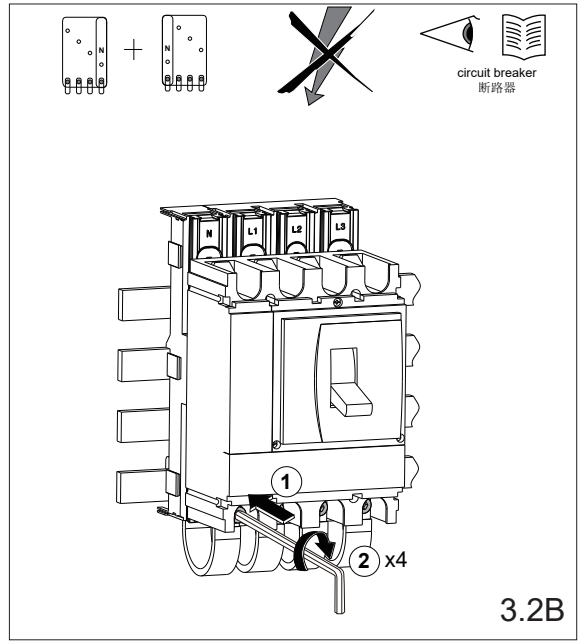


### 3.B Option B: Connection bottom

选项B：下至系统



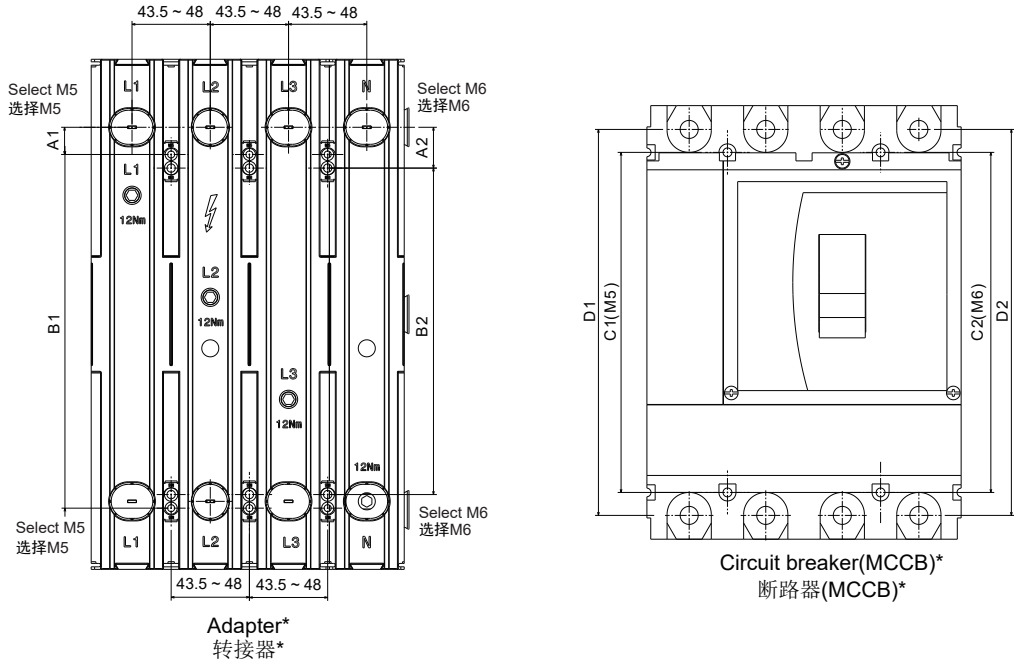
3.1B



3.2B

# Adjustment guide for M5-M6 slide nut

## M5-M6滑动螺母调整指导



Select M5/M6 选择M5/M6	A1/A2	B1/B2
Circuit breaker fixing screw M5 断路器固定螺丝为M5	$A1=(D1-C1)/2$	$B1=C1$
Circuit breaker fixing screw M6 断路器固定螺丝为M6	$A2=(D2-C2)/2$	$B2=C2$

\*Please contact us for derating factor for 630A adapter matching with circuit breaker.

\*630A转接器与断路器配合使用，需考虑降容系数，具体降容系数请询问我司销售人员或技术支持。

Subject to change without notice. 如有变更恕不另行通知。

94216000B Index d

维纳尔（北京）电气系统有限公司，北京市北京经济技术开发区融兴北一街11号院6号楼103号  
www.woehner.com.cn